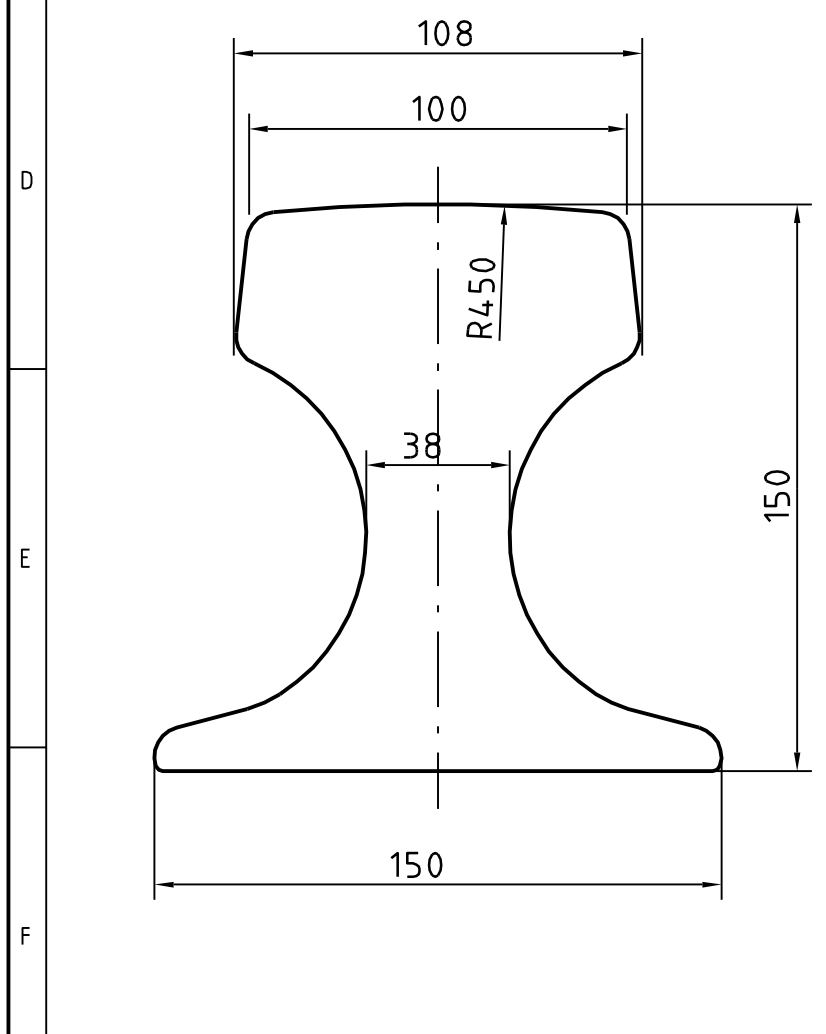
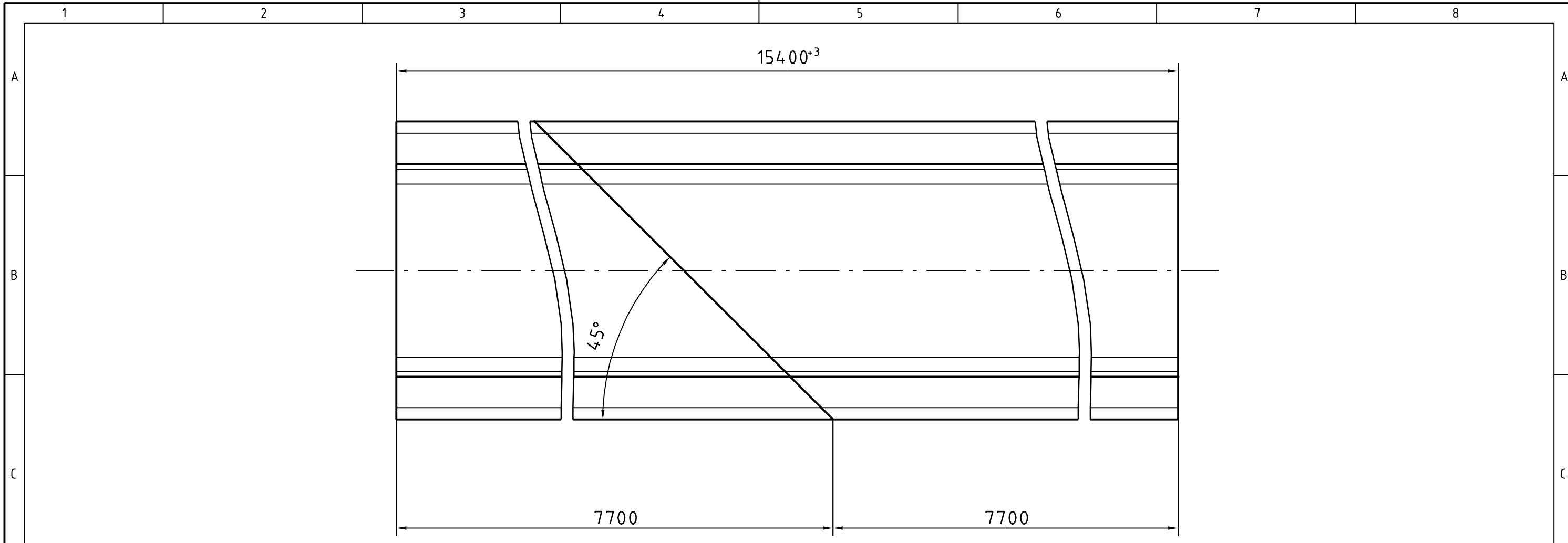


The present document is protected by copyright. Reproduction and utilization of this document as well as communication of its contents to others are prohibited unless expressly authorized by us. Any violations will be prosecuted under criminal law and will result in an obligation to pay damages. All rights reserved.

Das vorliegende Dokument ist urheberrechtlich geschützt. Weitergabe sowie Vervielfältigung dieses Dokuments, Verwertung und Mitteilung seines Inhalts sind unzulässig, soweit nicht ausdrücklich durch uns gestattet. Zuwiderhandlungen können strafrechtlich verfolgt werden und verpflichten zu Schadensersatz. Alle Rechte vorbehalten.



Schiene QU100 (YB/T 5055-1993)
rail QU100 (YB/T 5055-1993)

Schiene geteilt, paarweise gefertigt
und zusammengehörende Teile
gekennzeichnet (x)
Schiene aus gleicher Walzung
(gleiche Toleranzlage)
doppelt gerichtet

rail splitted, manufactured in pairs
and match-mark parts accordingly (x)
rails of same rolling process
(same tolerance zone position)
levelled twice

ALCOMET					
Contract item number					
2.10.1+2					
A01658F580.07.02.03.4010			ALCOMET-CRM		
Benennung / Designation					
Schiene rail					
Einzelteilzeichnung Component drawing					
Verantw. / Responsible	Telefon / Phone	Freigegeben / Released	Fertigungsvorschriften Manufacturing Instructions	SN 200	Projektionsmethode 1 ISO 128 First angle projection method
ZETZ	1387	19.01.2017			
Gewicht / Weight [kg]	Referenz / Reference	Werkstoff / Material	Materialnummer / Material number		
1394,416		ST / steel	10468796		
Ersteller / Author	Mafstab / Scale	Dokument-Nr. / Document-No.	Index	Blatt / Sheet	Format
KADA	1:2	1006411034	-	1/1	3