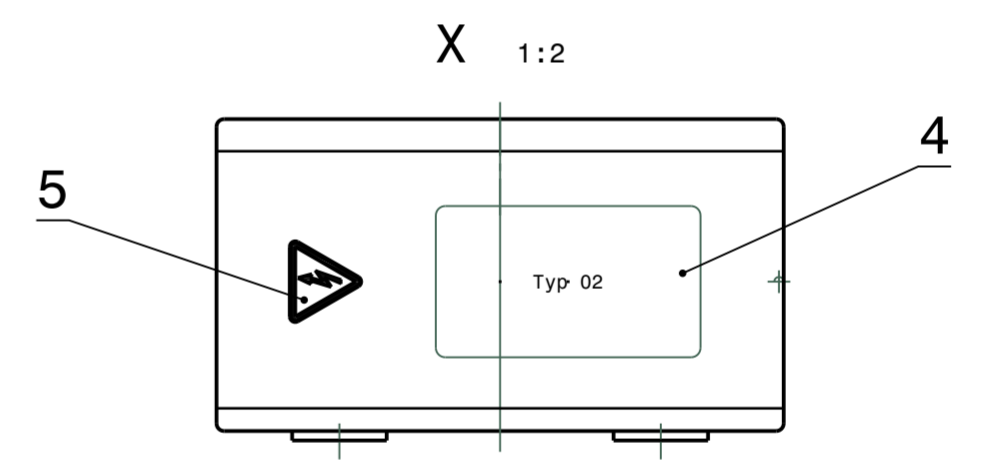
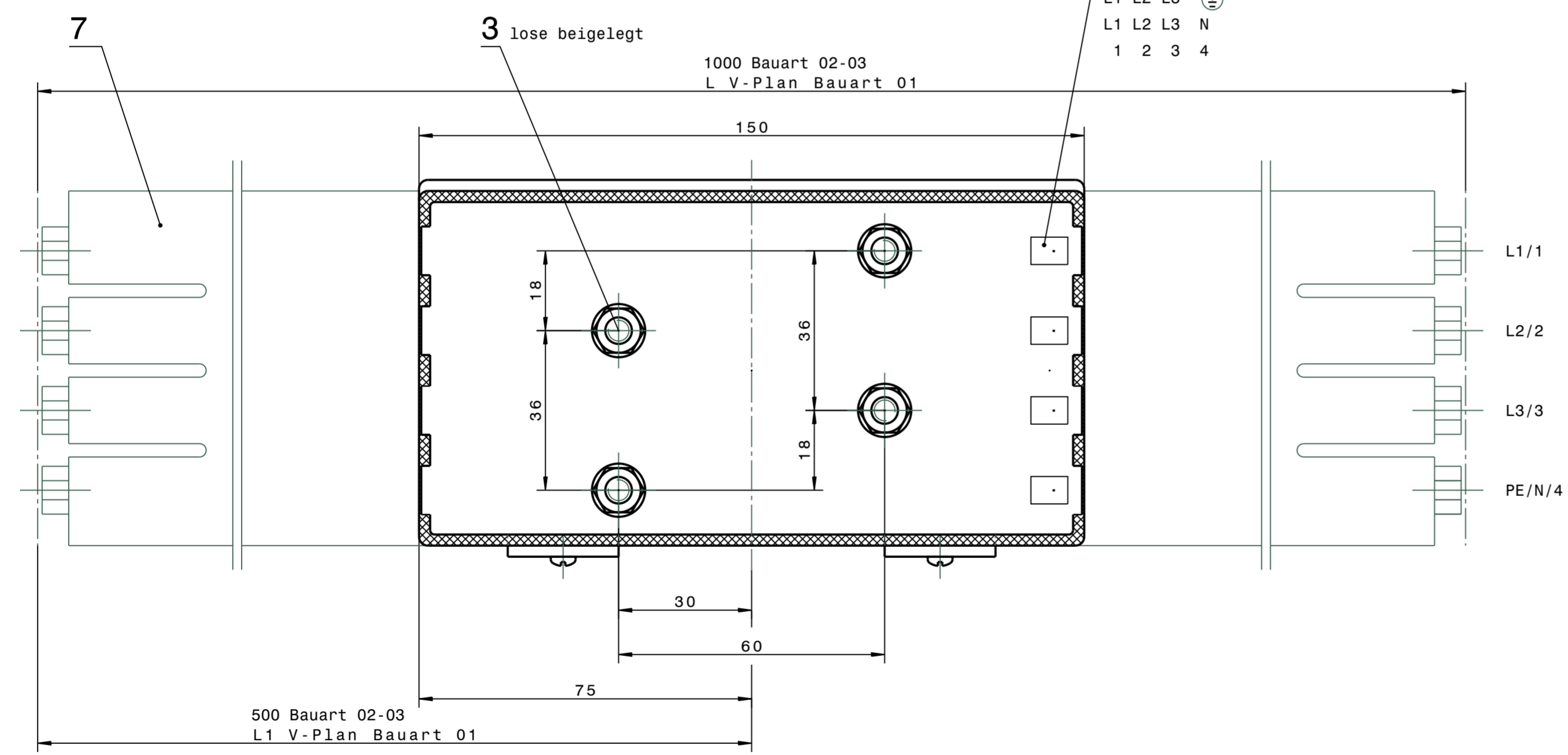


* gehört nicht zum Lieferumfang

Stromschienenkennzeichnung von Hand
 STAEDLER permanent Lumocolor F - Farbe schwarz
 Kennzeichnungsausführung siehe Auftrag

L1	L2	L3	⊕
L1	L2	L3	N
1	2	3	4



Bemerkungen:
 - Anschlußleitungen kundenseitig
 Techn.Daten der Anschlußleitung (Empfehlung)
 Typ: H07RN-F einadrig für PH / H07V-K einadrig für PE
 Durchmesser: max.11mm

"Schutzvermerk nach DIN 34 beachten"
 Für diese technische Unterlage behalten wir uns alle Rechte vor.

03	VLS 4/63SS	150 229/1		Pos.6-7 / 1m-Teilstück
02	VLS 4/63HS	150 225/1		Pos.6-7 / 1m-Teilstück
01	VLS 4/63	156 947	0,091	Pos.1-5 / ohne Teilstück
	Typ	Ident-Nr.	Gewicht/kg	Bemerkung
		Datum	Name	
	Bearb.	13.03.12	il	
	Gepr.	13.07.16	mo	
	Maßstab:	1:1		
	Werkstoff:			
Zust.	Änderung	Datum	Name	Projekt/Kom.:
Streckeneinspeisung				Ident-Nr.:
VLS4/63HS+SS				Zeichnungs-Nr.:
230-71-081269/0				Ers.für: 230-71-081269/0 (V4)
Zugeh.:	Urspr.:	Ers.d.:		

