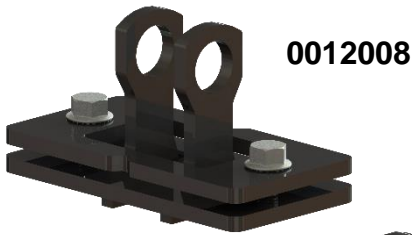




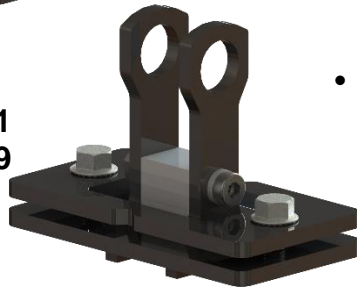
Kranträgeraufhängung 90°

crane girder mounting 0°

eepos
cranes



0012419-421
0012688-689



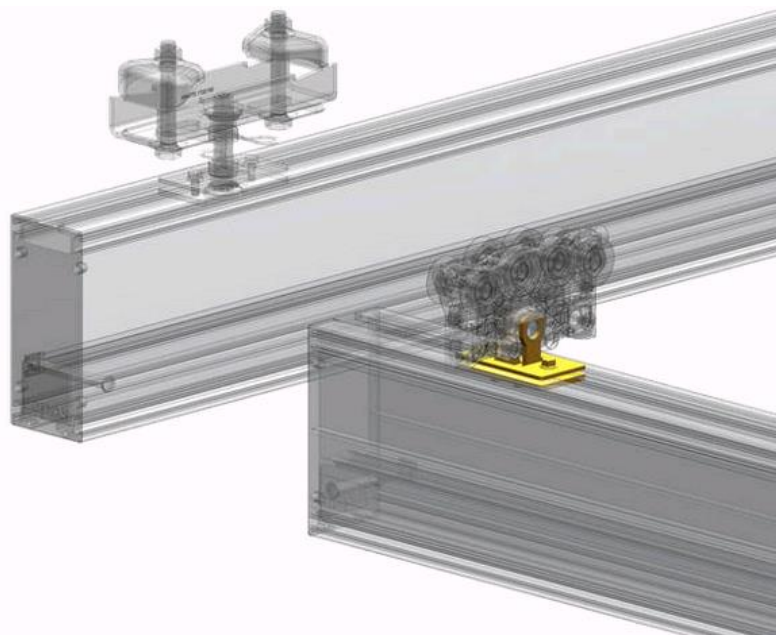
Produktmerkmal Product Characteristics

- Zur Anbindung von Teleskopbrücken an Gelenkfahrwerken
For fastening telescopic bridges to hinge trolleys
- Mit der Kranträgeraufhängung können Lasten bis zu 600 kg abwärts und aufwärts übertragen werden
Through the crane girder mounting loads up to 600 kg can be carried up- or downwards
- Für einfache Kettenzuganwendungen, anspruchsvolle Manipulatoren und komplizierte Schraubeinrichtungen geeignet
Suitable for simple chain hoist applications, sophisticated manipulators and complicated screwing devices

Technische Daten Technical Data

Bezeichnung Designation	Eigengewicht Weight	Artikelnummer Item no.	L
KTA 90° Crane girder mounting 90°	0,76 kg 1.68 lb	0012008	44 mm 1.73 in
KTA 90° + 20mm Crane girder mounting 90° + 20mm	0,82 kg 1.81 lb	0012419	64 mm 2.52 in
KTA 90° + 40mm Crane girder mounting 90° + 40mm	0,91 kg 2.01 lb	0012420	84 mm 3.31 in
KTA 90° + 60mm Crane girder mounting 90° + 60mm	0,94 kg 2.07 lb	0012421	104 mm 4.09 in
KTA 90° + 80mm Crane girder mounting 90° + 80mm	1,00 kg 2.20 lb	0012688	124 mm 4.88 in
KTA 90° + 100mm Crane girder mounting 90° + 100mm	1,07 kg 2.36 lb	0012689	144 mm 5.67 in

Einbausituation Assembly Situation



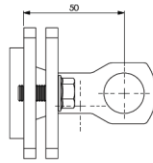
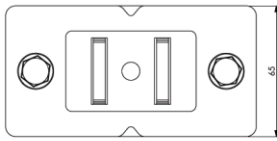
Unterliegt keinem Änderungsdienst. Nur zur Information
 Not subject to revision. Only for information

Produktdatenblatt Product Data Sheet

eepos GmbH
Zum Scherbusch 1
51674 Wiehl-Marienhagen
Deutschland

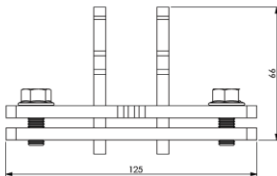
Tel.: +49 (0) 2261 54637-0
Fax.: +49 (0) 2261 54637-129
info@eepos.de
www.eepos.de

0012008:

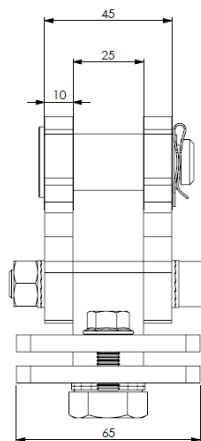
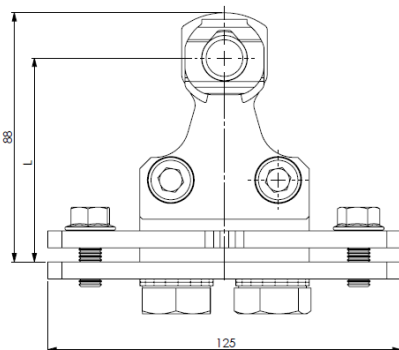


Max. Anziehmoment: M8 mit 30Nm
Max. Tightening Torque: M8 with 30Nm

Schlüsselweite: SW13
Wrench size: SW13



0012419-421, 0012688-689:



Max. Anziehmoment: M8 mit 30Nm
Max. Tightening Torque: M8 with 30Nm

Schlüsselweite: SW13
Wrench size: SW13