

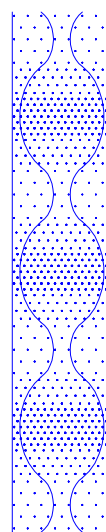
CPL ミクロンルブ潤滑システムを強かにサポートする

# フォグモニタ

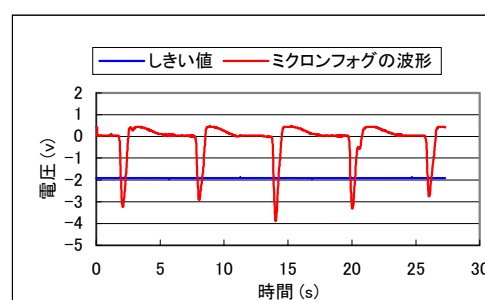
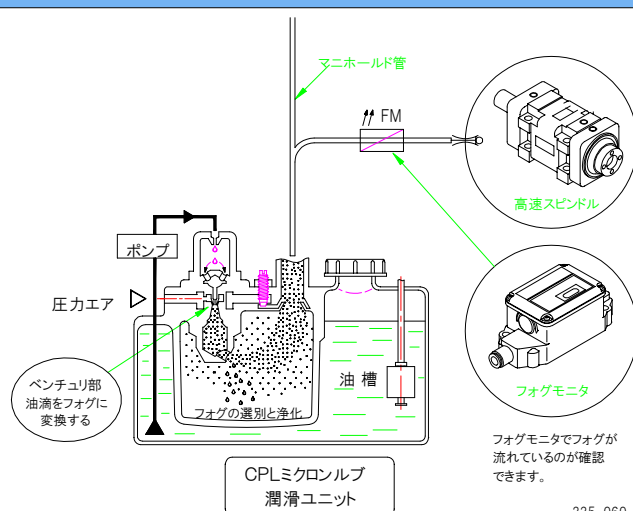
Fog Monitors: S20-TQ0-0000 シリーズ



- ミクロンフォグの流れが LED のバー表示で鮮明に確認できます
- ミクロンルブ潤滑システムの信頼性がなお一層高まります
- バー表示 LED は離れた所でもはっきり確認できます
- 感度調整はしきい値 LED を移動するだけのラクラク調整です



**フォグの流れ**  
ポンプの作動にあわせて濃淡が表れる。  
(イメージ図)



## ◇ 機能の概要

ミクロンフォグを含んだエアがフォグモニタを通過するとき、光の透過性に変動が生じます。フォグモニタはこの変動を検出し、電気変換して出力します。CPLミクロンルブ潤滑システムにおいて、ミクロンフォグがポンプの作動に同期して生成されている状況が確認できます。フォグモニタは潤滑システムの

- (1) マニホールドの途中に直接取付ける、あるいは
- (2) フォグチェック専用枝配管を設定して取付けるなど、状況に合わせて設置できます。
- (3) MC5、MC7、MC9各シリーズのCPLミクロンルブ潤滑ユニットに適用できます。

## ◇ 形式番号

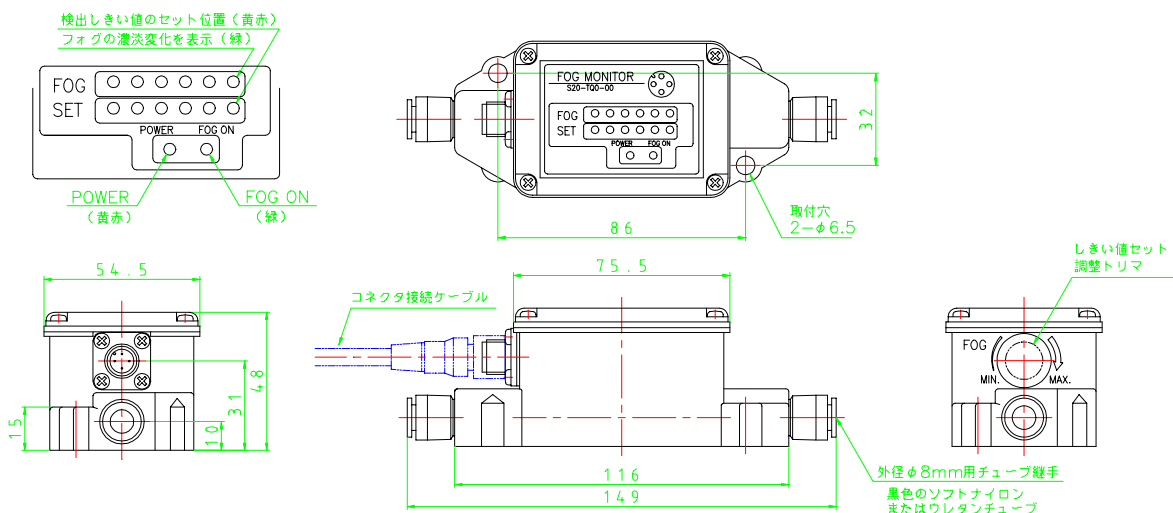
- S20-TQ0-0000 … (本体のみ)  
 S20-TQ0-0001 … (専用コネクタ付ケーブルを付属：長さ3m)  
 S20-TQ0-0002 … (専用コネクタ付ケーブルを付属：長さ5m)

## ◇ 仕様

使用流体	清浄空気とミクロンフォグ（ミスト）との混合気体	*1
使用流体圧力	Max. 0.7MPa (耐圧力：1.0MPa)	
使用温度範囲	5~50℃	
電源電圧	DC24V	
消費電流	Max. .50mA	
出力	NPN、または PNP オープンコレクタ、max. 100mA / DC24V (NPN, PNP 出力は電気結線で選択できます)	
表示灯	LED 黄橙（電源表示）、LED 緑（フォグ ON 表示） LED 橙（設定しきい値）、LED 緑（フォグ検出バー表示）	
保護等級	IP54 以上	
電気接続	専用コネクタ付ケーブルを利用してください	
流体用チューブ	外形 8mm、黒色、空気圧用	

\*1. 霧化率が低い油種のミクロンフォグでは、検出できないことがあります。また、フォグがたえまなく流れているなど、検出光の透過性に変動が生じないような場合、出力できないことがあります。

## ◇ 外形寸法



### 注意

本書の内容は改良などのため、予告なしにその一部またはすべてを変更する場合がありますので、あらかじめご了承ください。

**TACO株式会社**

<http://www.taco-ltd.com/>

東京技術サービス：TEL 03-3936-2311  
 北関東技術サービス：TEL 048-556-9511  
 海老名技術サービス：TEL 046-233-6741  
 東海技術サービス：TEL 0538-43-0451

名古屋技術サービス：TEL 052-322-1631  
 大阪・滋賀技術サービス：TEL 077-553-0611  
 広島技術サービス：TEL 082-875-4041  
 九州技術サービス：TEL 093-651-4955