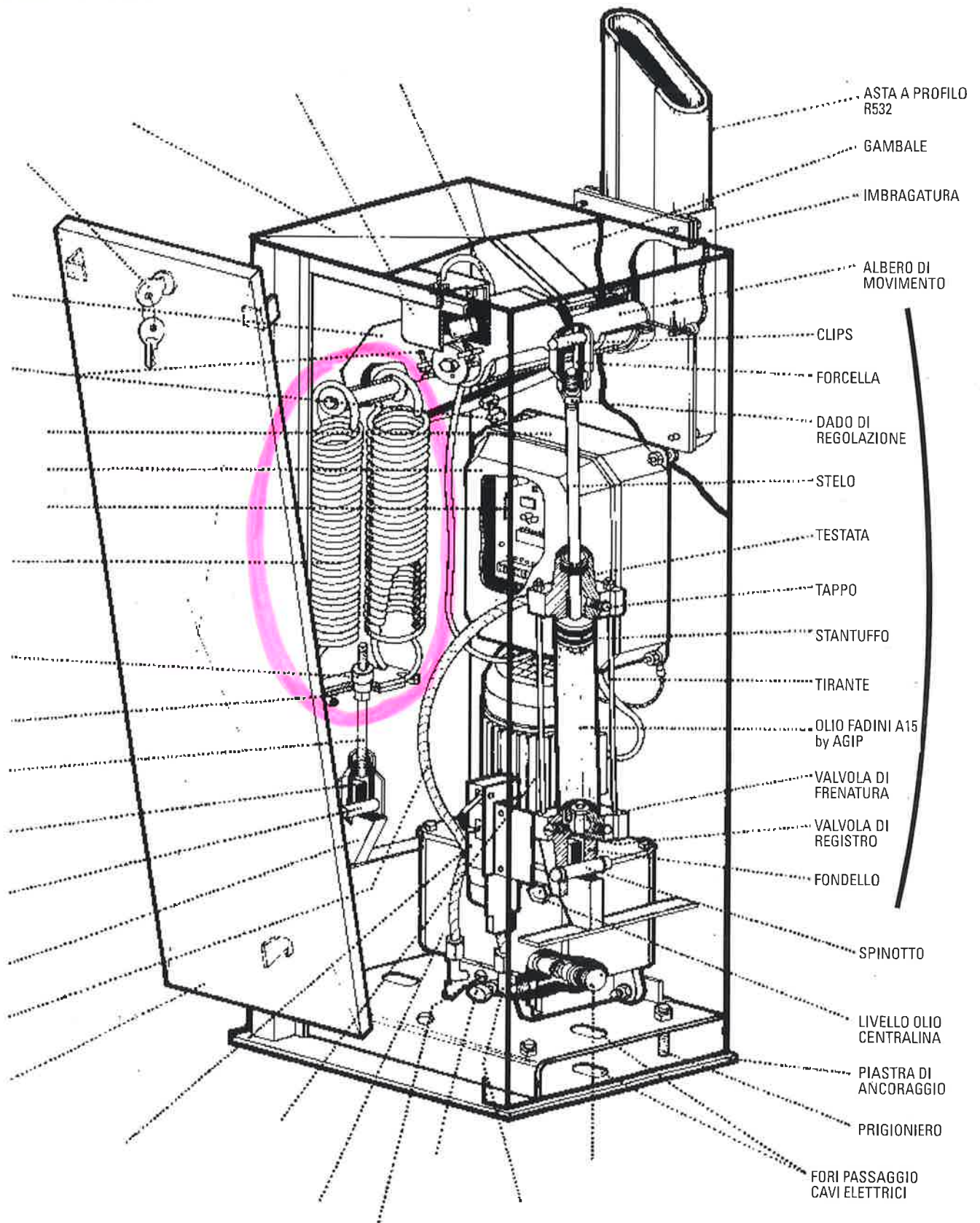


# VISTA COMPLESSIVA IN SEZIONE DESTRA

## MEC 900



COLORE: RAL 2002 / ARANCIO

FIG. 1