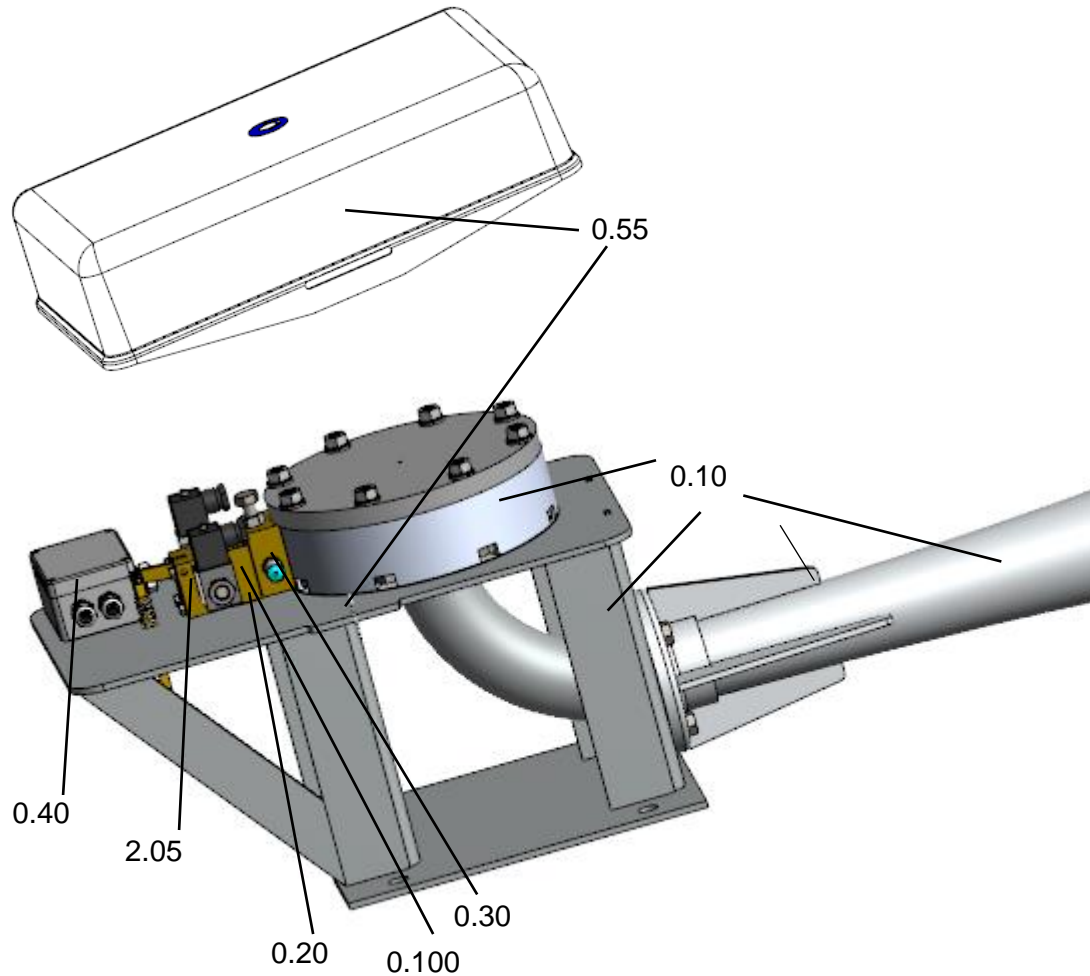
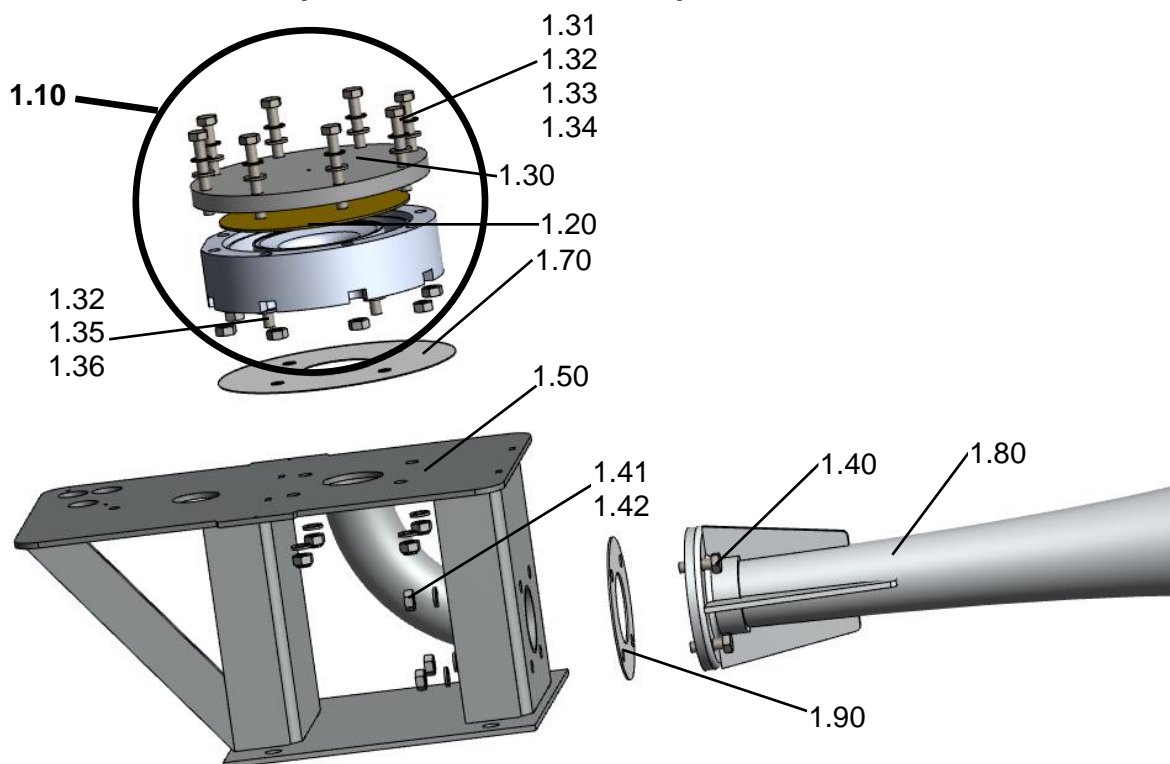


Makrofonanlage / Makrofon Signal Set ZM200/110b ZVE H
Makrofonanlage / Makrofon Signal Set ZM200/110b ZVEE H



Teil part	Bezeichnung	Description	Reference
0.10	Makrofon ZM200/110Hz	Makrofon ZM200/110Hz	Page 2
0.20	Ventileinheit ZVEE	valve unit ZVEE	Page 3
0.20	Ventileinheit ZVE	valve unit ZVE	Page 4
0.100	Ventileinheit Kolben	valve unit piston	Page 5
0.100	Magnetventil ZVE	magnet valve ZVE	Page 5
0.30	Anschlußflansch kompl.	connecting flange compl.	Page 6
2.05	Dichtungssatz ZVE-Ventil	set of gaskets for ZVE valve	Page 7
0.55	Haube ZM200 mit 2 Federsteckern	cover ZM200 with 2 clamps	Page 7
0.35	Anschluss Handzugleine ZM	connection Pull Rope ZM	Page 8
0.40	Anschlußkasten Heizung	distribution box heating	Page 9

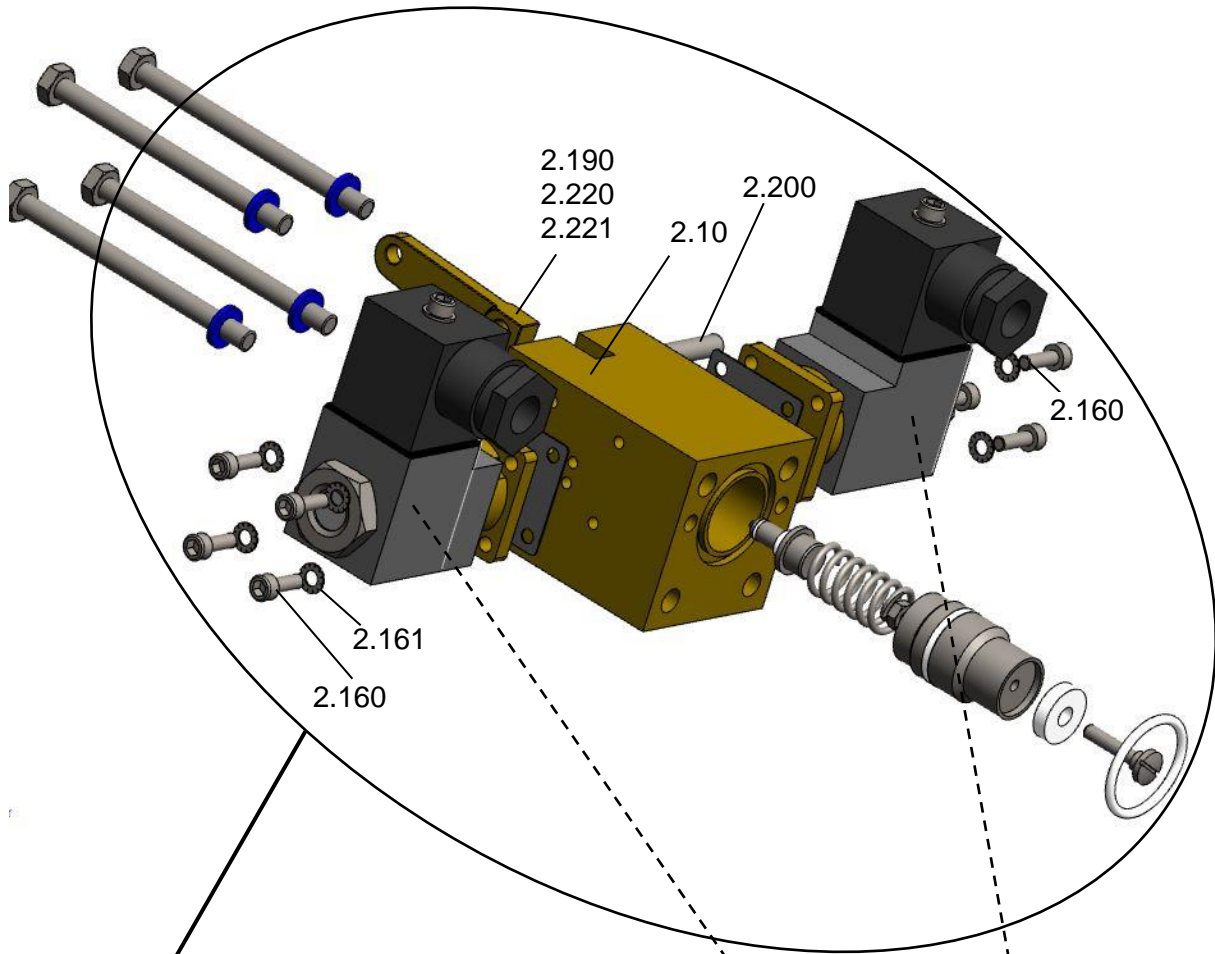
Makrofon 110 Hz kompl. Makrofon 110 Hz compl.



Teil part	Ident-Nr. Ident-No.	Stck Qty.	Bezeichnung	Description	Techn. Daten Techn. Data
1.10	010457230	1	Gehäuse ZM200 POM kompl.	housing ZM200 POM compl.	Ø 250 x 60
1.20	889020241	1	Membrane	diaphragm	Ø 200 x 2,4
1.30	01907567	1	Deckel ZM 200 POM	cover ZM 200 POM	Ø 250 x 21
1.31	2044120801	8	Sechskantschraube	hexagon screw	M12x80
1.32	211100121	12	Scheibe	washer	Ø13,0
1.33	211310121	8	Fächerscheibe	serrated washer	A13 Nist
1.34	21034121	8	Sechskantmutter	hexagon nut	M 12
1.35	20851120451	4	Inbusschraube	Allen screw	M12x45
1.36	21032121	4	Sicherungsmutter	locknut	M12
1.40	2044120351	4	Sechskantschraube	hexagon screw	M 12 x 35
1.41	211300121	4	Scheibe	washer	Ø 12 x 21 x 2,5
1.42	21034121	4	Sechskantmutter	hexagon nut	M 12
1.50	01044351	1	Trichterbogen	arched piece of of horn	518x335x260
1.70	0104495	1	Dichtung	gasket	250/75 x 1
1.80	0104621	1	Trichter 110Hz	sound horn 110Hz	Ø 585 x 1000
1.90	0105209	1	Dichtung	gasket	Ø 150/75 x 2

Ventileinheit ZVEE (H) / Valve unit ZVEE (H)

Ident-No. see below



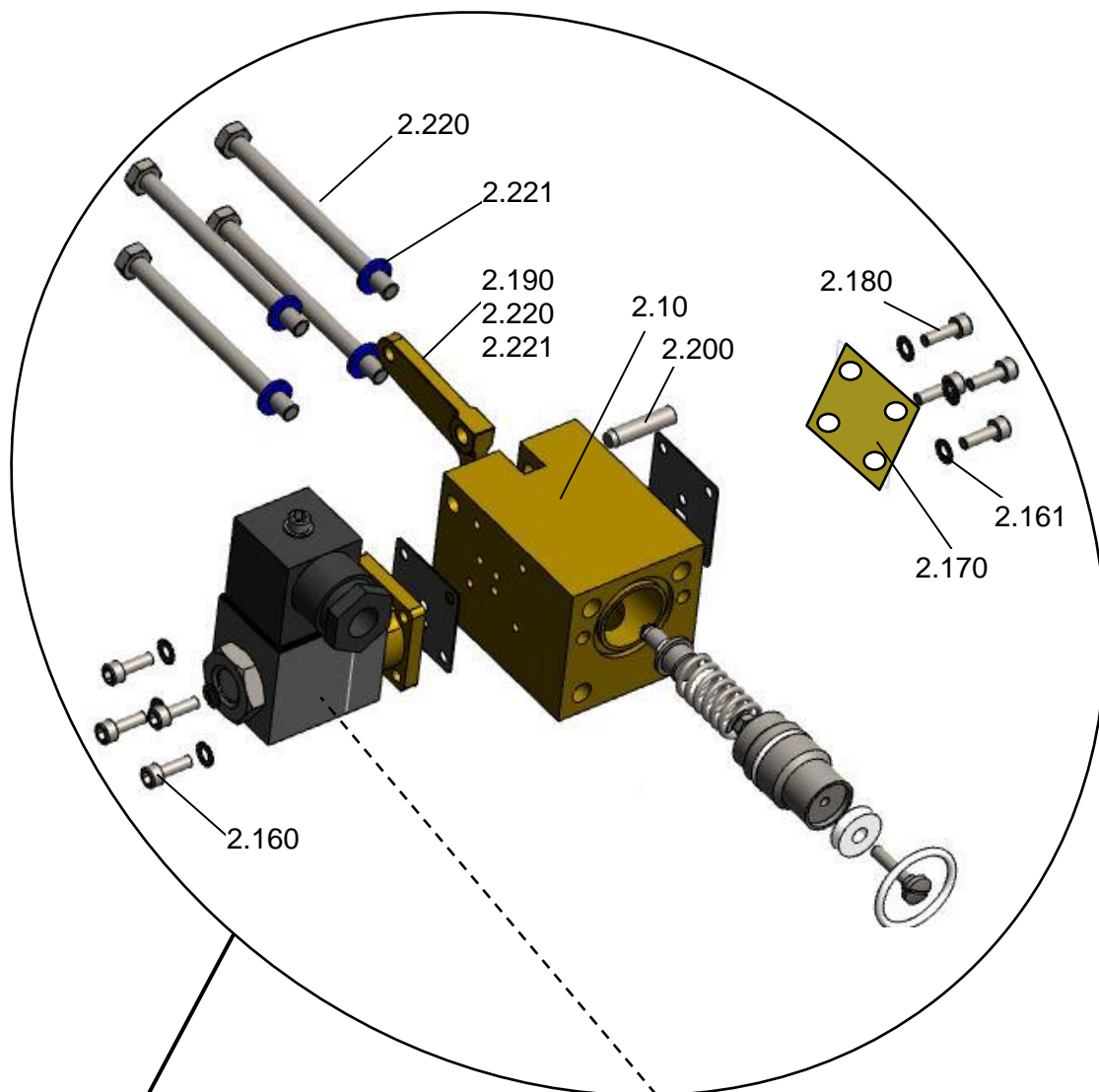
Ident-Nr.	Bezeichnung	Description	Techn. Data	
			main current	emergency current
010424021	Ventileinheit ZVEE	valve unit ZVEE	24 V DC	24 V DC
010424022	Ventileinheit ZVEE	valve unit ZVEE	115 V AC	24 V DC
010424023	Ventileinheit ZVEE	valve unit ZVEE	230 V AC	24 V DC
010424024	Ventileinheit ZVEE	valve unit ZVEE	115 V AC	115 V AC
010424025	Ventileinheit ZVEE	valve unit ZVEE	230 V AC	230 V AC

Teil part	Ident-Nr. Ident-No.	Stck Qty.	Bezeichnung	Description	Techn. Daten Techn. Data
2.10	0104239	1	Gehäuse	housing	50x50x67
2.160	2002040121	8	Zylinderschraube	cylinder screw	M4x12
2.161	211310041	8	Scheibe	washer	4.3
2.190	0104589	1	Hebel	lever	52x8x25
2.200	212206025	1	Zylinderstift	cylinder pin	6m6x24
2.220	2043060801	4	Sechskantschraube	hexagon screw	M6x80
2.221	211310061	4	Scheibe	washer	6x11,8x1,6

Content of set for reference only

Ventileinheit ZVE (H) / Valve Unit ZVE (H)

Ident-No. see below

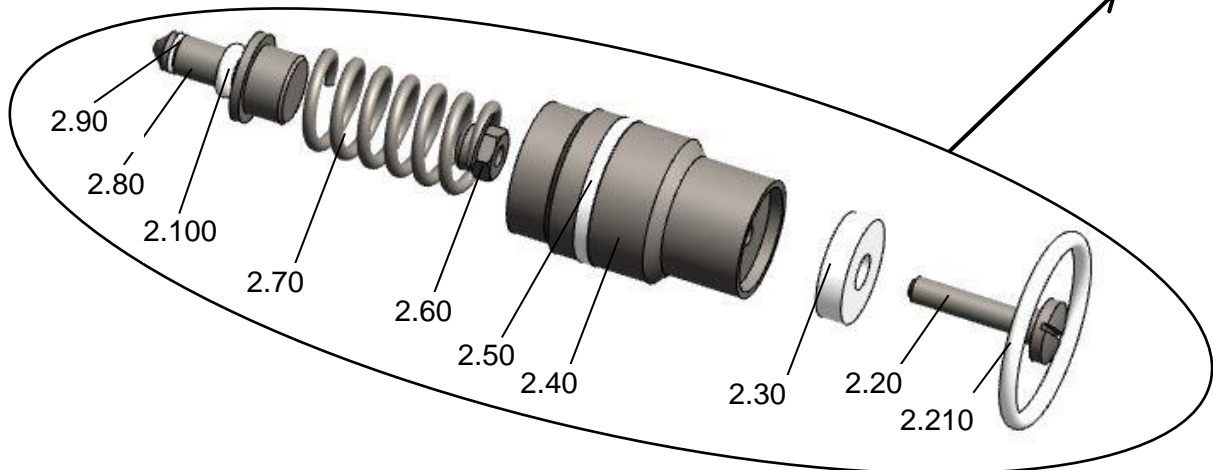


Ident-Nr.	Bezeichnung	Description	Techn. Data
010424012	Ventileinheit ZVE	valve unit ZVE	24 V DC 115 V AC 230 V AC 220 V DC
010424013	Ventileinheit ZVE	valve unit ZVE	
010424014	Ventileinheit ZVE	valve unit ZVE	
0104240220	Ventileinheit ZVE	valve unit ZVE	

Teil part	Ident-Nr. Ident-No.	Stck Qty.	Bezeichnung	Description	Techn. Daten Techn. Data
2.10	0104239	1	Gehäuse	housing	50x50x67
2.160	2002040121	4	Zylinderschraube	cylinder screw	M4x12
2.161	211310041	8	Scheibe	washer	4.3
2.170	0104545	1	Blindflansch	blank flange	32x32x4
2.180	2002040101	4	Zylinderschraube	cylinder screw	M4x10
2.190	0104589	1	Hebel	lever	52x8x25
2.200	212206025	1	Zylinderstift	cylinder pin	6m6x24
2.220	2043060801	4	Sechskantschraube	hexagon screw	M6x80
2.221	211310061	4	Scheibe	washer	6x11,8x1,6

Ventileinheit Kolben / Valve Unit Piston

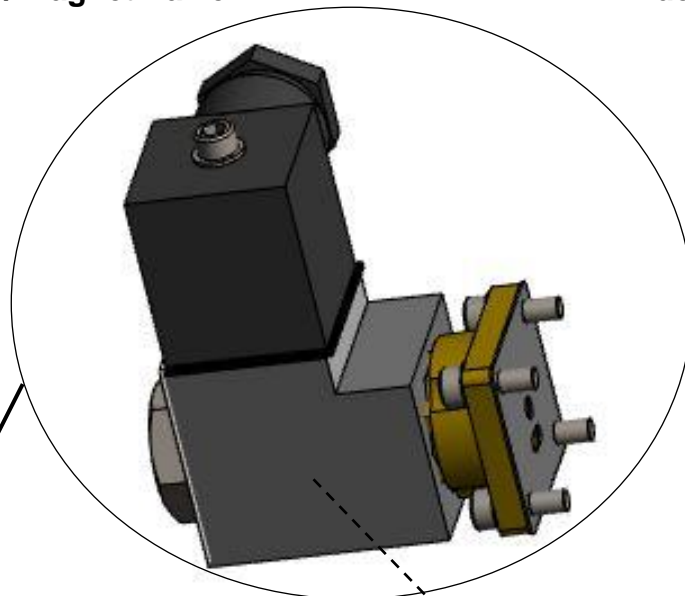
Ident-No. 01415855



Teil part	Ident-Nr. Ident-No.	Stck Qty.	Bezeichnung	Description	Techn. Daten Techn. Data
2.20	0103121	1	Linsenschraube	fillister screw	M4x3x17
2.30	01703011	1	Dichtung	gasket	Ø 16x5.5x4
2.40	0104181	1	Kolben	piston	Ø 22x36
2.50	0104488	1	Kolbenring	piston ring	Ø 22,1x18.2x2.2
2.60	21034041	1	Sechskantmutter	hexagon nut	M4
2.70	0104311	1	Druckfeder	pressure spring	Ø13/2x28
2.80	0104312	1	Entlüftungsbolzen	vent bolt	Ø13,5x22
2.90	502100324	1	O-Ring	O-ring	R3.3x2.4
2.100	50210041	1	O-Ring	O-ring	R4x1
2.210	50302161	1	Dichtung	gasket	A21x26x1.5

Magnetventil ZVE/ Magnet Valve ZVE

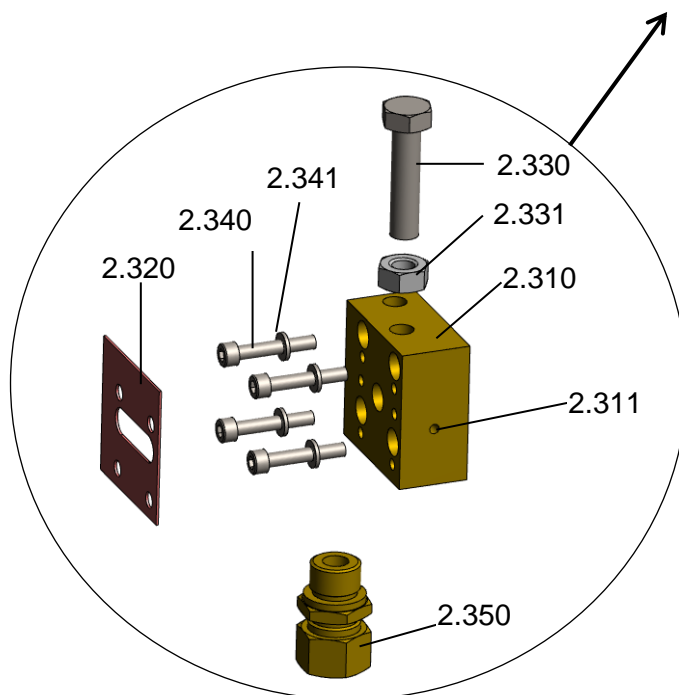
Ident-No. see below



Ident-Nr. Ident-No.	Bezeichnung	Description	Techn. Data
00171644	Magnetventil	magnet valve	24 V DC 115 V AC 230 V AC 220 V DC
00171642	Magnetventil	magnet valve	
00171643	Magnetventil	magnet valve	
00171645	Magnetventil	magnet valve	

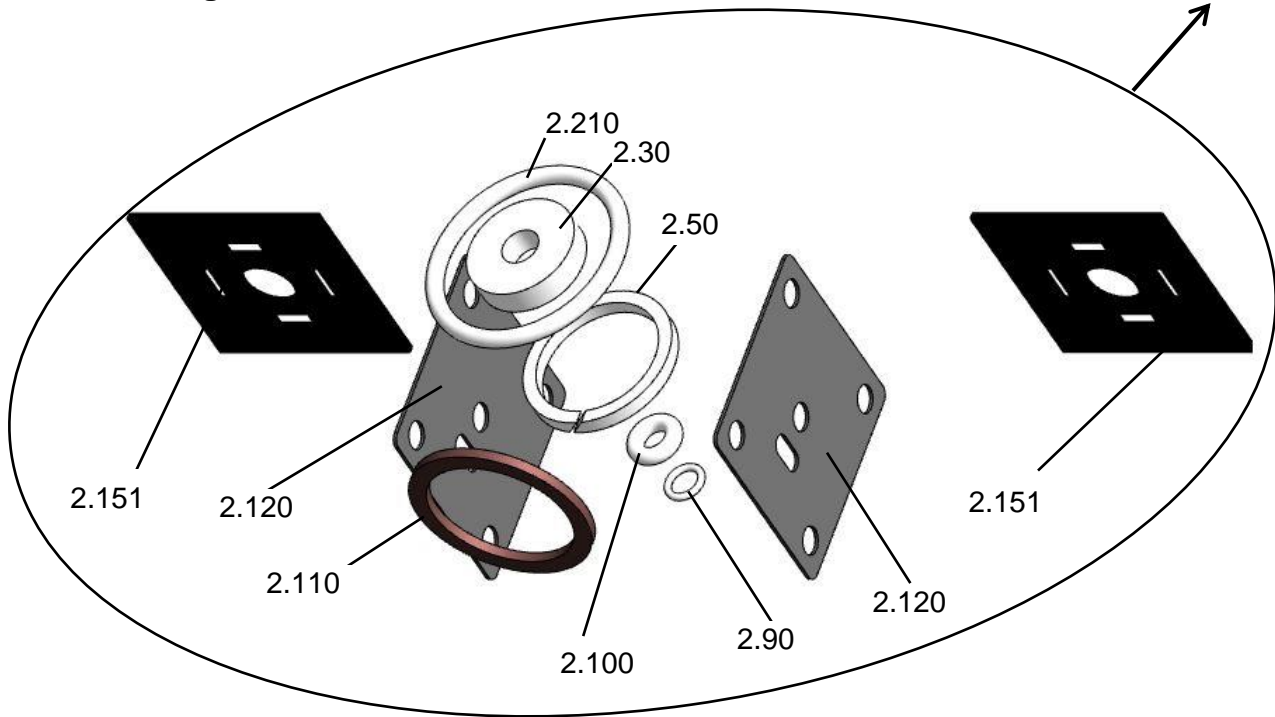
Anschlußflansch kompl. / Connecting Flange Compl.

Ident-No. 01044360



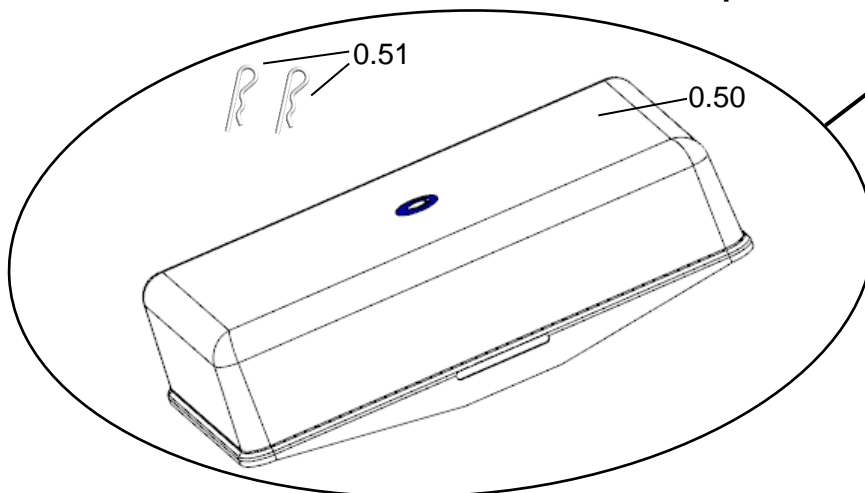
Teil part	Ident-Nr. Ident-No.	Stck Qty.	Bezeichnung	Description	Techn. Daten Techn. Data
2.310	0104436	1	Anschlußflansch	Connecting flange	60x60x30
2.311	2016040052	1	Gewindestift	set screw	M4x5
2.320	0104446	1	Flanschdichtung	Flange gasket	60x60x1
2.330	2044120501	1	Sechskantschraube	hexagon screw	M12x50
2.331	21034121	1	Sechskantmutter	Hexagon nut	M12
2.340	2035060351	4	Zylinderschraube	Cylinder screw	M6x35
2.341	211300061	4	Sperrkantring	Washer	6x11,8x1,6
2.350	267001830	1	Verschraubung	Screwed joint	GE15-LR

Dichtungssatz ZVE-Ventil / Set of Gaskets for ZVE Valve Ident-No. 017142



Teil part	Ident-Nr. Ident-No.	Stck Qty.	Bezeichnung	Description	Techn. Daten Techn. Data
2.30	01703011	1	Dichtung	gasket	Ø 16x5.5x4
2.50	0104488	1	Kolbenring	piston ring	Ø 22,1x18.2x2.2
2.90	502100324	1	O-Ring	o-ring	R3.3x2.4
2.100	50210041	1	O-Ring	o-ring	R4x1
2.110	502102525	1	O-Ring	o-ring	R25x2.5
2.120	0104486	2	Dichtung	gaske	32x32x0,5
2.151	620374756	2	Dichtung	gasket	27x27x1,5
2.210	50302161	1	Dichtung	gasket	A21x26x1.5

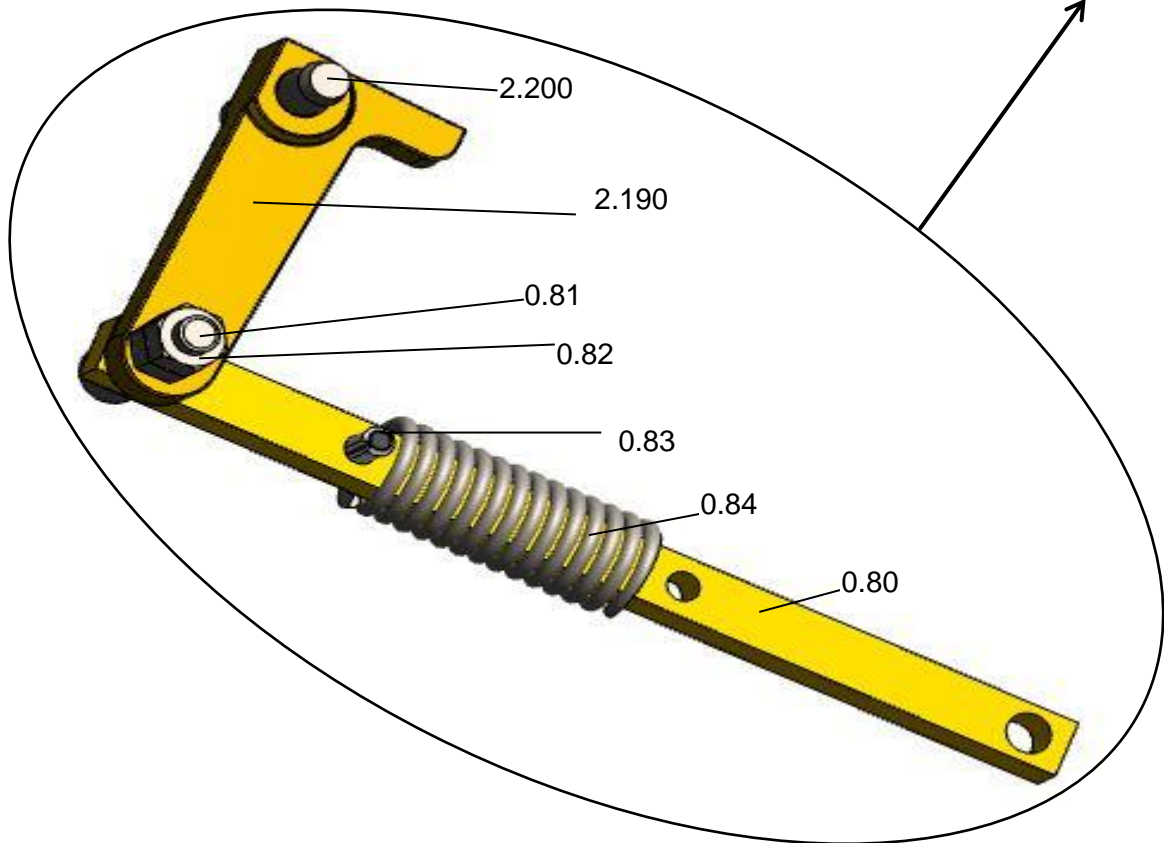
Haube ZM200 mit 2 Federsteckern / Cover ZM200 with 2 Clamps Ident-No. 01044371



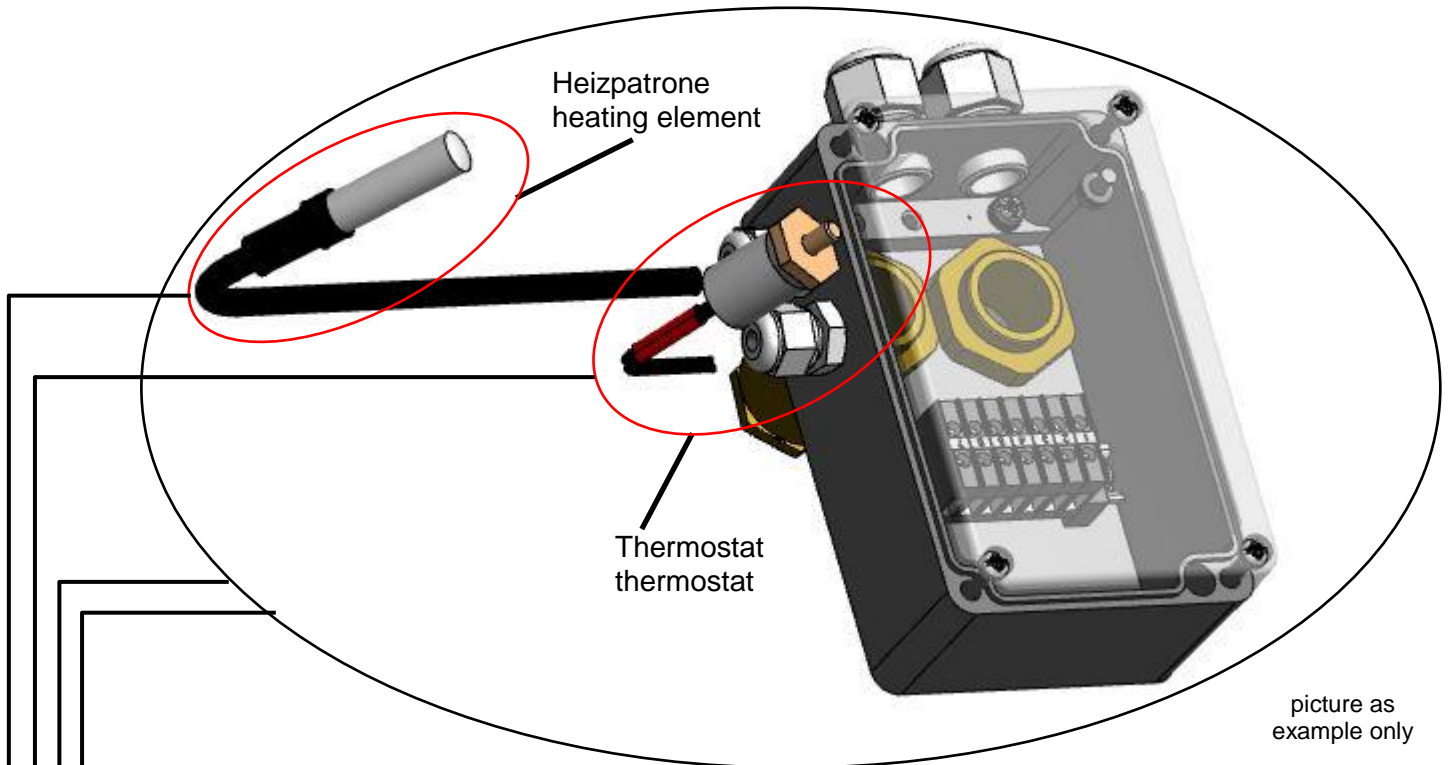
Teil part	Ident-Nr. Ident-No.	Stck Qty.	Bezeichnung	Description	Techn. Daten	Techn. Data
0.50	0104437	1	525x325x145	Haube ZM200		cover
0.51	0104483	2	Ø 3x75	Federstecker		clamp

Anschluss Handzugleine ZM / Connection Pull Rope ZM

Ident-No. 01415865



Teil part	Ident-Nr. Ident-No.	Stck Qty.	Bezeichnung	Description	Techn. Daten Techn. Data
0.80	0104234	1	Zugstange	connecting rod	8x5x125
0.81	2002050201	1	Zylinderschraube	cylinder screw	M5x20
0.82	21034051	2	Sechskantmutter	hexagon nut	M5
0.83	216104161	1	Spannhülse	withdrawal sleeve	4X16
0.84	0104311	1	Druckfeder	pressure spring	Ø13/2x28
2.190	0104589	1	Hebel	lever	52x8x25
2.200	212206025	1	Zylinderstift	cylinder pin	6m6x24



Ident-Nr. Ident-No.	Bezeichnung	Description	Techn. Daten Techn. Data
{ 010430742 010430741 01043074	Anschlußkasten Heizung	distribution box heating	ZM200 ZVE H 24 V DC ZM200 ZVE H 115 V AC ZM200 ZVE H 230 V AC
	Anschlußkasten Heizung	distribution box heating	
	Anschlußkasten Heizung	distribution box heating	
{ 01043077 01043076 01043075	Anschlußkasten Heizung	distribution box heating	ZM200 ZVEE H 24 V DC ZM200 ZVEE H 115 V AC ZM200 ZVEE H 230 V AC
	Anschlußkasten Heizung	distribution box heating	
	Anschlußkasten Heizung	distribution box heating	

In every box above the following main components are included:
 heating element, thermostat, cable glands, terminals, mounting material

Only heating and thermostat can be ordered separately:

8846027080	Thermostat	thermostat	IP65
{ 88441030300 88441050300 88441040300	Heizpatrone ZVE(E)	heating element ZVE(E)	24 V DC 115 V AC 230 V AC
	Heizpatrone ZVE(E)	heating element ZVE(E)	
	Heizpatrone ZVE(E)	heating element ZVE(E)	

Filter F2 / Filter F2

Ident-No. 0104620

