

Specifiche tecniche DDR

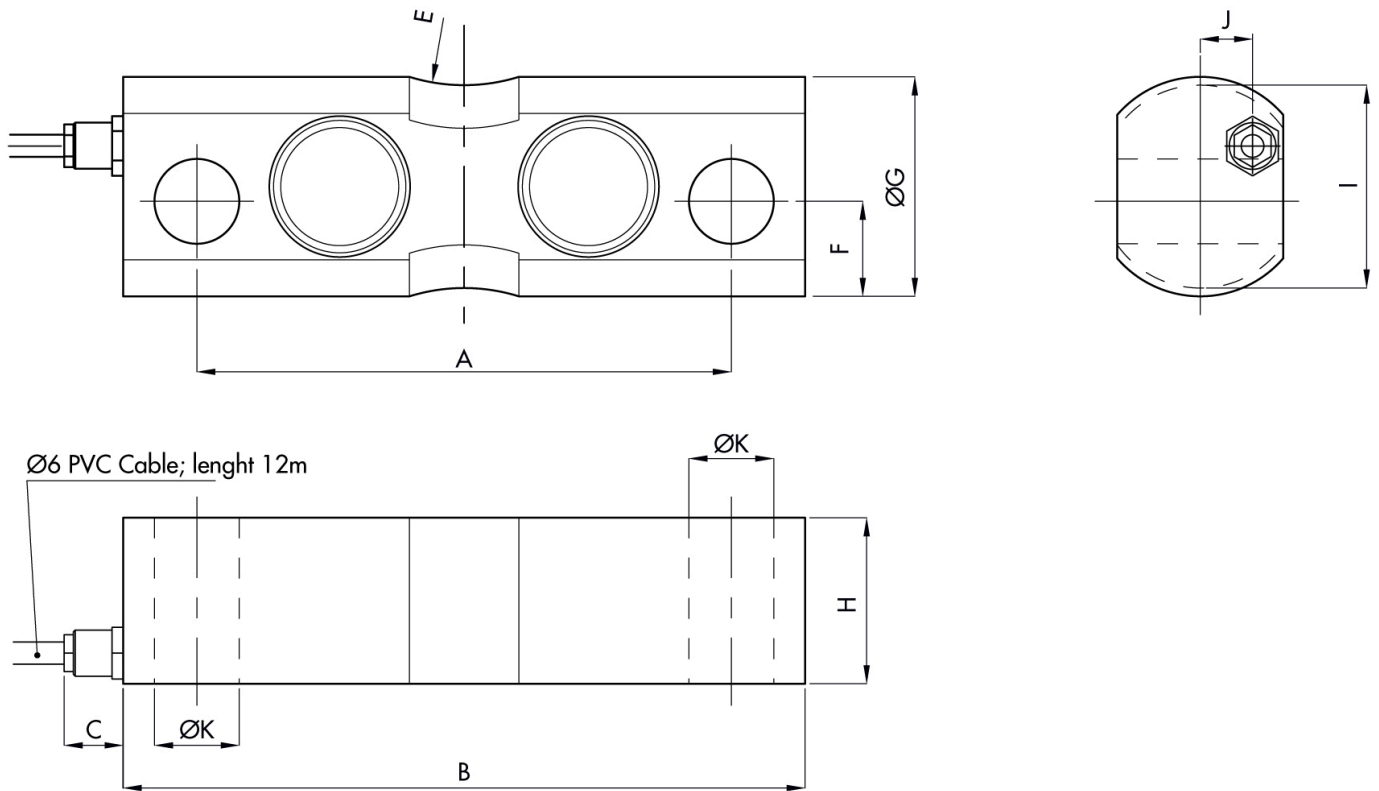
PVS 20190423

La cella di carico a doppio taglio DDR, costruita in acciaio inox e con tenuta ermetica completamente saldata, è idonea per la pesatura di serbatoi e silos. La cella DDR è facile da installare ed ha un'elevata linearità e basso profilo meccanico. La cella a doppio taglio DDR è disponibile anche in versione alta temperatura e può essere customizzata.

Capacità (t):	2-3-5-10-20-30-50-75-100
Errore combinato (% di capacità):	< ±0.017
Bilanciamento di zero:	< ±2% SN
Sensibilità nominale:	2 ± 0.1% mV/V
Resistenza di uscita:	700 ± 3 Ohm
Resistenza di ingresso:	800 ± 20 Ohm
Sovraccarico massimo (% della capacità):	200%
Sovraccarico di sicurezza:	150
Creep (20 minuti):	±0.016% della capacità
Ripetibilità:	< ±0.015% SN
Grado di protezione:	IP68
Classe di precisione:	3000 OIML
Effetto della temperatura sull'uscita:	< ±0.006% SN/5°K
Effetto della temperatura sullo zero:	< ±0.010% SN/5°K
Temperatura compensata:	-10 ÷ +40 °C
Temperatura di funzionamento:	-30 ÷ +70 °C



Tutti i dati indicati possono essere soggetti a variazione senza preavviso.



CAPACITY	A	B	C	D	E	F	ØG	H	ØI	J	ØK	WEIGHT
5-20t	145	185	16	41	r.50	25.7	59.5	45	55	14	23	3.2kg
30-50t	220	285	16	48	r.50	29.7	74.5	60	66	22	30	8kg
75-100t	260	340	16	66	r.50	37.2	99.5	80	91	32	50	14.3kg

Electrical Connection	
+Excitation	Green
-Excitation	Black
+Sense	Blue
-Sense	Yellow
+Signal	Red
-Signal	White
Shield	Cable shield

Tutti i dati indicati possono essere soggetti a variazione senza preavviso.