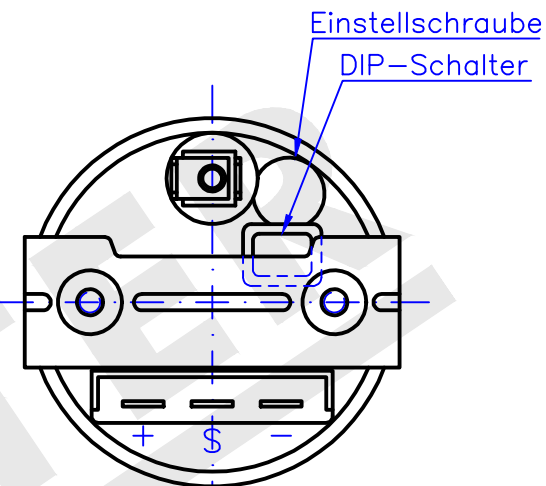
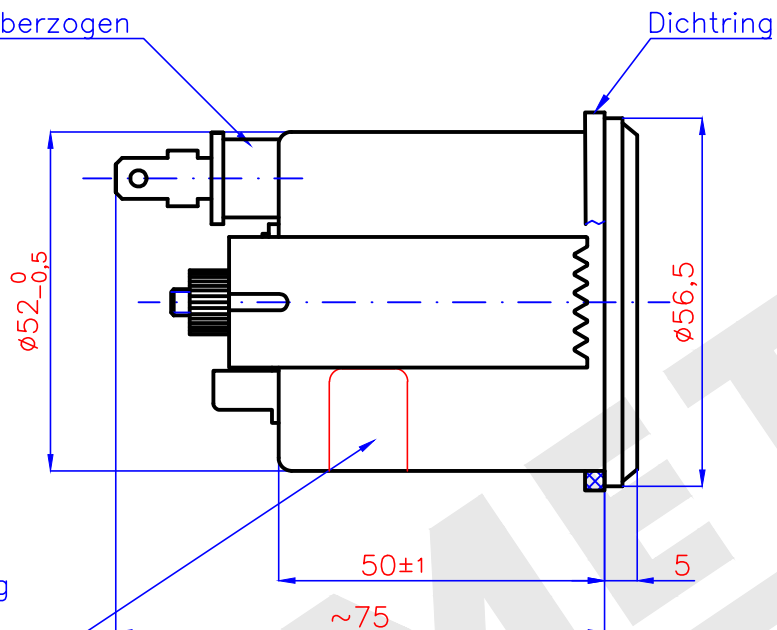


Teilenummer
massefrei
Betriebsspannung
Nennspannung
Herstelldatum



Prüfwerttabelle (Betriebswerte)

Anzeigewert [1/min]	1000	2000	4000
Frequenz [Hz]	50	100	200

- Frontring : dreikant schwarz
- Blendring : schwarz
- Zifferblatt : Grund schwarz
Aufdruck weiß
- Zeiger : rot
- Nabe : schwarz
- Glasscheibe : entspiegelt, plan
- Gehäuse : chromatiert
- Bügel : chromatiert
- Rändelmutter : chromatiert
- Betriebsspannung : 11 ... 28V
- Meßbereich : 0 ... 4000 1/min
- Anzeigetoleranz : 2,0% vom Skalenendwert über den
gesamten Meßbereich bei $25 \pm 5^\circ\text{C}$
- Ansteuerung : Klemme W, Zündung
- Beleuchtung : Glühlampe 24V 2W BA 7S
- elektrischer Anschluß : Flachstecker A 6,3x0,8 DIN 46248
- Betriebstemperatur : $-20 \dots +50^\circ\text{C}$
- Kennzeichnung : Teilenummer, Nennspannung,
Herstelldatum und Anschlußbezeichnung
sind am Gehäuse angebracht.

Schalter ON	Frequenz [Hz] bei 1000 1/min
Kl. 1	
1	33
1+3	50
1+2	66
Kl. W	
-	133
3	200
2	266

elektrischer Anschluß
+ : Kl. 15
S : Signal
- : Kl. 31

Pos.	Ind.	Art der Änderung	Datum	Name

MOTOMETER

Datum **24.07.19**
U. Augustin
gepr.

für nicht tolerierte Maße gilt DIN ISO 2768 mittel

Kunden-Nr.

Benennung:
Drehzahlmesser
 $\phi 52\text{mm}$ 12/24V massefrei

Maßstab Zeichnung-Nr.
- **646 053 0001**