

# OBLÒ



## OBLÒ / Oblò d'ispezione o livello dei liquidi ø 100

Costruito in lega di alluminio, non trattato, con vetro temperato; fornito completo di guarnizioni in gomma, viti di fissaggio ed anello di tenuta O-Ring.

Per il bloccaggio effettuare un foro centrale di ø 100 mm e n° 6 fori filettati M6 suddivisi a 60° su un diametro con interasse di 130 mm.

Lo spessore del serbatoio non deve essere inferiore a 5 mm.

**A richiesta con trattamento di anodizzazione.**

## OBLÒ / Inspection porthole or liquid-level ø100

Made of aluminium light alloy, without treatment, with tempered glass; supplied complete with gum washers, anchor screws and O-ring. For the tightening to build a central hole of Ø 100 mm and 6 threaded holes M6 arranged 60° on a diameter with inter-axis of 130 mm. The thickness of the reservoir must not be less than 5 mm.

**Available on request with anodizing treatment.**

## OBLÒ / Schauloch- oder Standschauglas ø 100

Aus unbehandelter Aluminiumlegierung mit vorgespanntem Glas gefertigt; Mit Gummidichtungen, Befestigungsschrauben und O-Ring geliefert. Zur Befestigung muss ein Loch mit einem Durchmesser von ø 100 mm gebohrt und 6 weitere Gewindelöcher M6 - auf einem Lochkreisdurchmesser von 130 mm, 60° versetzt, angebracht wird. Die Wandstärke des Behälters darf nicht geringer als 5 mm sein.

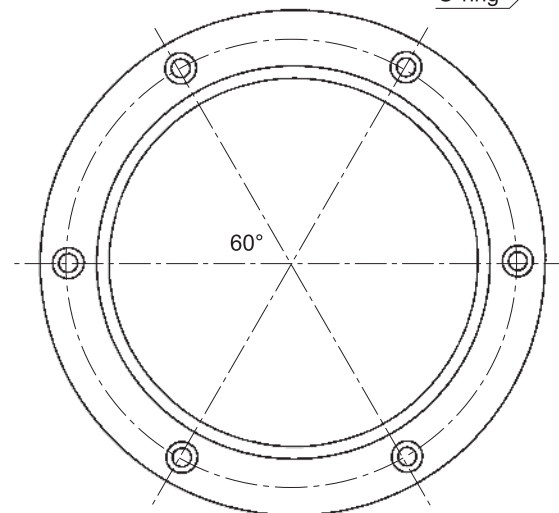
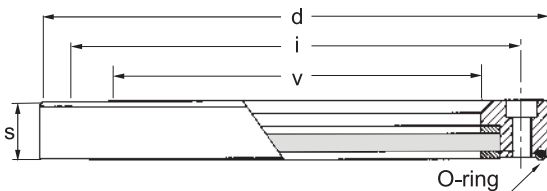
**Auf Anfrage mit Eloxierbehandlung.**

## OBLÒ / Hublot d'inspection ou niveau des liquides ø100

Construit en alliage d'aluminium, pas traité, avec verre trempé; livré avec les joints en caoutchouc, les vis de fixation et O-ring. Pour le blocage effectuer un trou central de ø 100 mm et 6 trous taraudés M6 répartis à 60° sur un diamètre avec l'entraxe de 130 mm.

L'épaisseur du réservoir ne doit pas être inférieure à 5 mm.

**Sur demande avec traitement d'anodisation.**



TIPO	COD.	v	d	i	s
OBLÒ	1OBLO30A	Ø 100	Ø 150	Ø 130	19,5



# OBLÒ

**OBLÒ / Oblò d'ispezione  
o livello dei liquidi ø 148**

Costruito in lega di alluminio, non trattato, con vetro temperato; fornito completo di guarnizioni in gomma, viti di fissaggio ed anello di tenuta O- Ring. Per il bloccaggio effettuare un foro centrale di ø 148 mm. e n° 8 fori filettati M6 suddivisi a 45° su un diametro con interasse di 180 mm. Lo spessore del serbatoio non deve essere inferiore a 5 mm.

**A richiesta con trattamento di anodizzazione.**

**OBLÒ / Inspection porthole  
or liquid-level ø148**

Made of aluminium light alloy, without treatment, with tempered glass; supplied complete with gum washers, anchor screws and O-ring. For the tightening to build a central hole of Ø 148 mm and 8 threaded holes M6 arranged 45° on a diameter with inter-axis of 180 mm. The thickness of the reservoir must not be less than 5 mm.

**Available on request with anodizing treatment.**

**OBLÒ/ Schauloch- oder  
Standschauglas ø 148**

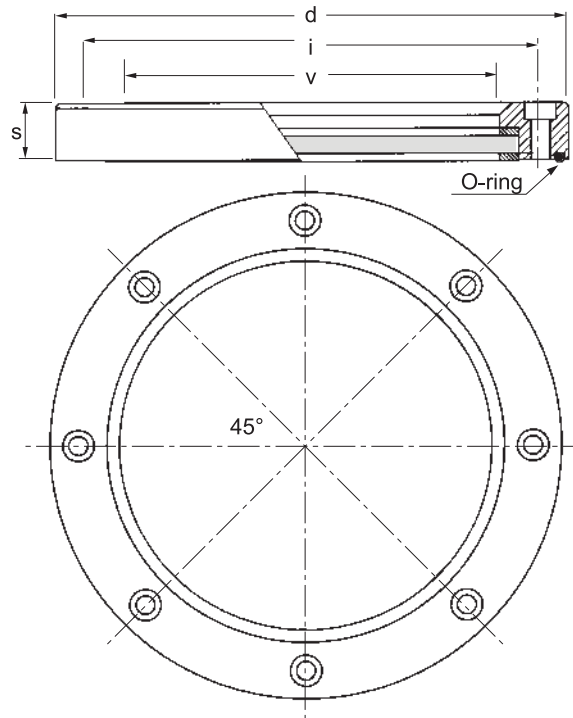
Aus unbehandelter Aluminiumlegierung mit vorgespanntem Glas gefertigt; Mit Gummidichtungen, Befestigungsschrauben und O- Ring geliefert. Zur Befestigung muss ein Loch mit einem Durchmesser von ø 148 mm gebohrt und weitere 8 Gewindelöcher M6 - auf einem Lochkreisdurchmesser von 180 mm, 45° versetzt, angebracht werden. Die Wandstärke des Behälters darf nicht geringer als 5 mm sein.

**Auf Anfrage mit Eloxierbehandlung.**

**OBLÒ / Hublot d'inspection ou niveau  
des liquides ø148**

Construit en alliage d'aluminium, pas traité, avec verre trempé; livré avec les joints en caoutchouc, les vis de fixation et O-ring. Pour le blocage effectuer un trou central de ø 148 mm et 8 trous taraudés M6 répartis à 45° sur un diamètre avec l'entraxe de 180 mm. L'épaisseur du réservoir ne doit pas être inférieure à 5 mm.

**Sur demande avec traitement d'anodisation.**



TIPO	COD.	v	d	i	s
OBLÒ	1OBLO40A	Ø 148	Ø 202	Ø 180	21,5