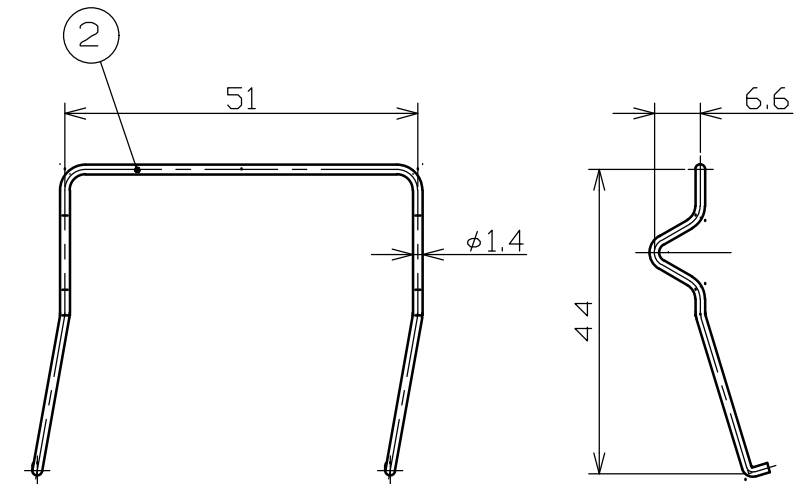
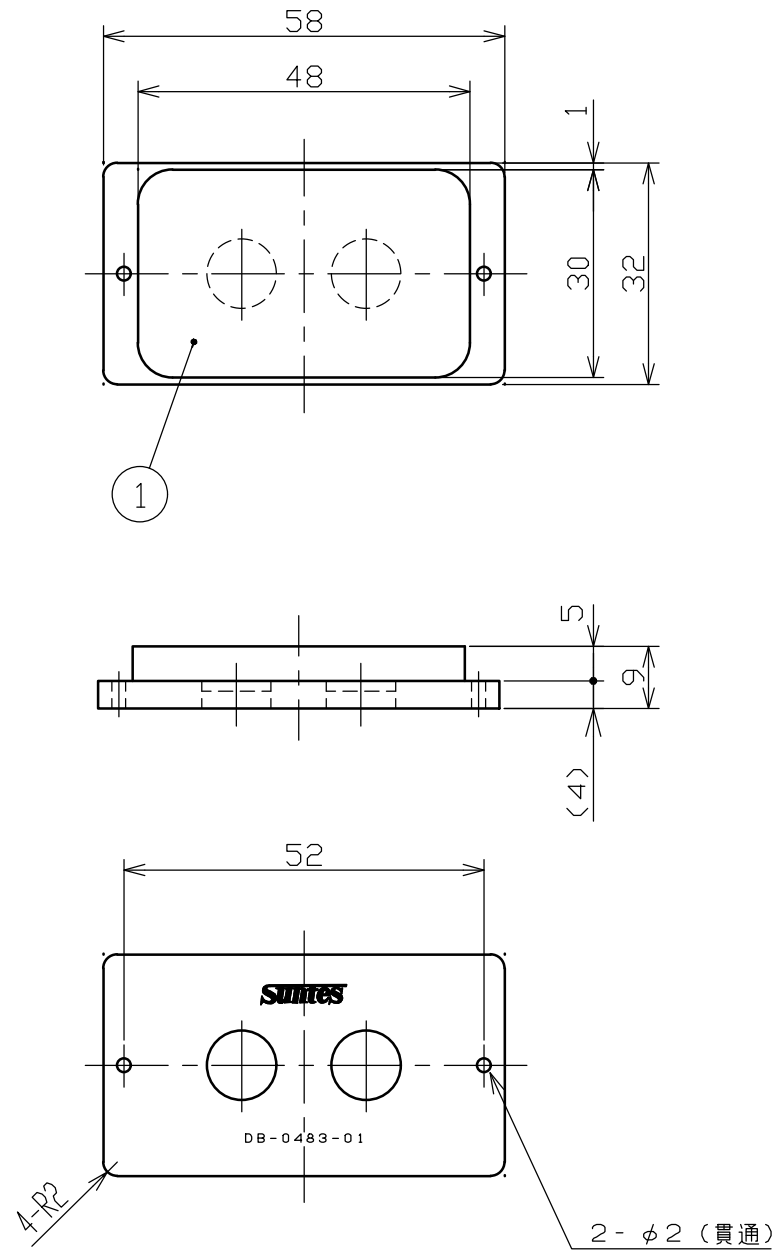


MARK	QTY	REV NO	DATE
1	▽	仕様記入方法統一 Auto CAD化	0205 2014.02.26
2	▽	0+(1) B-007499	2017.10.24

仕様	
最大磨耗代	2 mm
表面積	14.07 cm ²

適用機種 (初期組付品)
PC-450



No	PARTICULARS	QTY	CODE No.
2	リターンバネ	2	B03044
1	パッドAssy	2	SB01615

CLASS	ST	SCALE	TITLE	
DATE	2001-05-29	1/1	パッドKit	
DRAWN BY	DAIMON	SIZE	Pad Kit	
CHECKED BY	KINJO	A3	MODEL NO.	DB-0483-K01
APPROVED BY	KONDOU		CODE NO.	DB-0483-K01-00
SANYO KOGYO CO., LTD.			DRG NO.	SB01852
OSAKA JAPAN			REV	2

1 2 4 5 6

旧図番