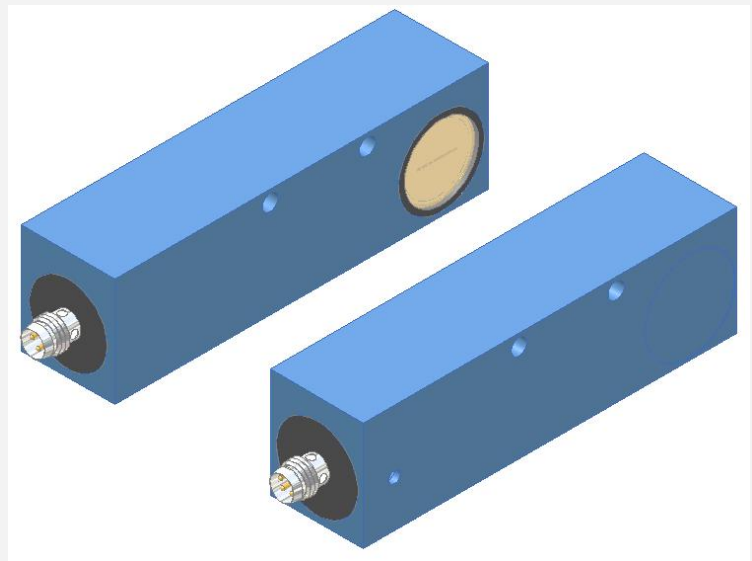


A-LAS Serie

▶ A-LAS-24/90

- Anschlussmöglichkeit an die Kontrollelektroniken AGL3, AGL4, AGL4-HS, AGL-DIF, SI-CON4, SI-CON11, SI-CON34 und SI-CON84
- Verschiedene Blenden verfügbar
- Messbereich bis 16 mm
- Schutzart IP67
- Sichtbares rotes Laserlicht (670 nm)
- Robustes, industrietaugliches Metallgehäuse
- Optikabdeckung aus kratzfestem Glas
- Fremdlichtunempfindlich durch Interferenzfilter



Aufbau

Produktbezeichnung:

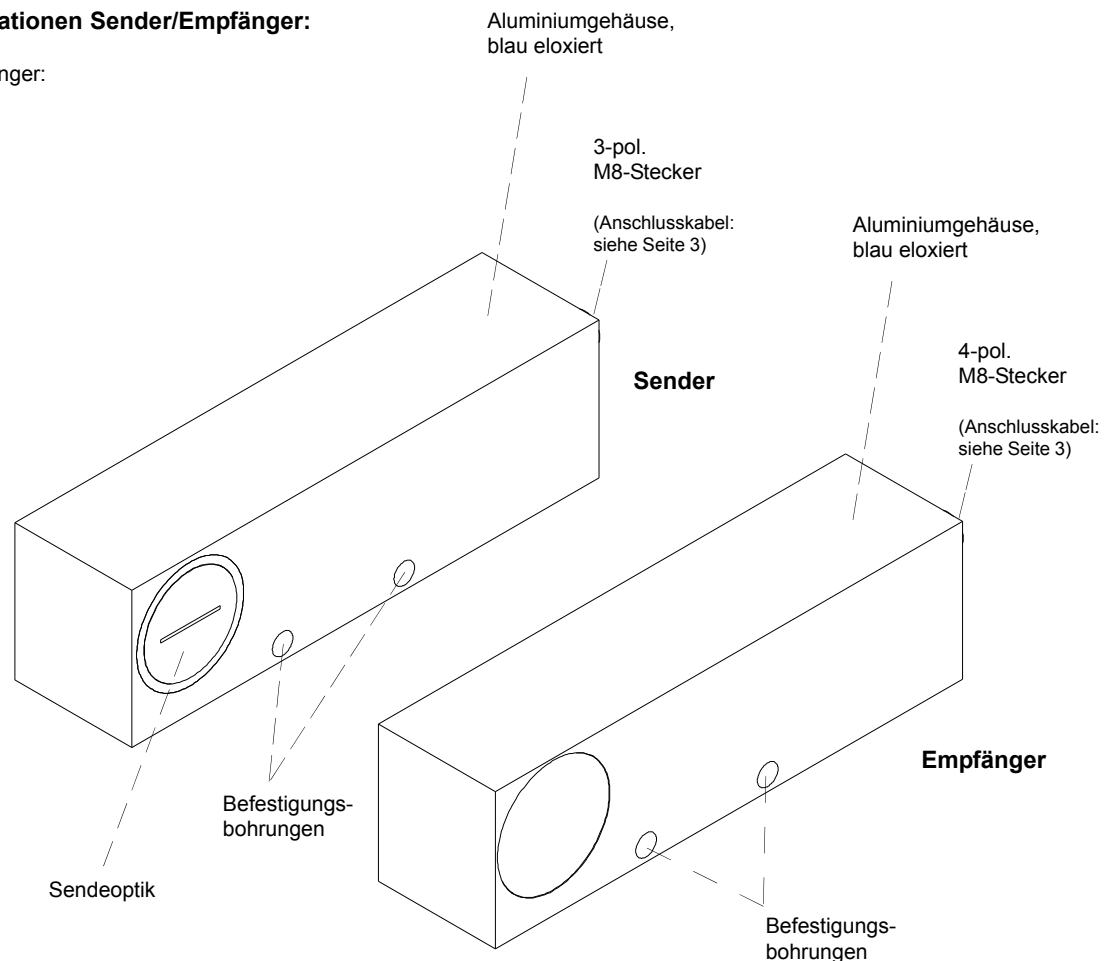
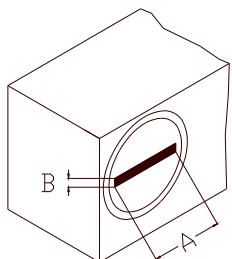
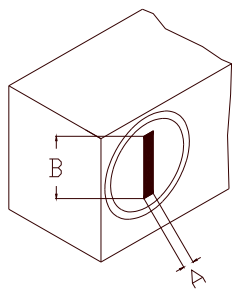
A-LAS-24/90-(Blende)-T (= Sender)

A-LAS-24/90-(Blende)-R (= Empfänger)

Empfohlene Blendenkombinationen Sender/Empfänger:


Blende Sender: Blende Empfänger:

AxB (mm)	und	AxB (mm)
1 x 16	und	0.5 x 16
1.5 x 9.5	und	0.2 x 9.5
2 x 16	und	0.5 x 16
2 x 10	und	0.3 x 10
9.5 x 1.5	und	9.5 x 0.2
10 x 2	und	10 x 0.3
16 x 1	und	16 x 0.5
16 x 2	und	16 x 0.5





Technische Daten

Typ	A-LAS-24/90
Laser	Halbleiterlaser, 670 nm, DC-Betrieb, 1 mW max. opt. Leistung, Laserklasse 2 gemäß DIN EN 60825. Für den Einsatz sind daher keine zusätzlichen Schutzmaßnahmen erforderlich.
max. Reichweite	5 m (blendenabhängig)
min. erkennbares Objekt	typ. 0.5% der Blendengröße
Reproduzierbarkeit	typ. 0.5% der Blendengröße mit Schwellennachführung (über Kontrollelektronik): typ. 0.1% der Blendengröße
Optisches Filter	Rotlichtfilter RG630 und Interferenzfilter
Schwellennachführung	in Verbindung mit SI-CON4, SI-CON34 bzw. SI-CON84 zuschaltbar!
Spannungsversorgung	Sender: +5V, Empfänger: +12V
Umgebungslicht	bis 5000 Lux (blendenabhängig)
Empfindlichkeitseinstellung (Schaltschwelle)	über Kontrollelektronik (SI-CON...)
Verstärkung (Analogsignal)	über Kontrollelektronik (SI-CON...)
Stromverbrauch	50 mA (Sender), 20 mA (Empfänger)
Blendengrößen	16x2, 16x1, 16x0.5, 10x0.3, 9.5x1.5, 9.5x0.2 (empfohlene Kombinationen siehe Tabelle Datenblatt S. 1)
Stromsteuereingang (I-CONTROL)	0V ... 5V ; Laserleistung nimmt linear mit Spannungszunahme ab
Analogausgang	0V ... 10V , 100 kHz Analog-Bandbreite
Schutzart	IP67
Betriebstemperaturbereich	-20°C ... +50°C
Lagertemperaturbereich	-20°C ... +85°C
Gehäuse	Aluminium, blau eloxiert
Abmessungen	Sender und Empfänger: 96mm x 28mm x 24mm
Steckerart	Sender: M8 (3-polig), Empfänger: M8 (4-polig)
EMV-Prüfung nach	IEC - 801... 



Laserwarnhinweis

Die Laser-Sender der A-LAS Serie entsprechen der Laserklasse 2 gemäß EN 60825. Für den Einsatz dieser Lasersender sind daher keine zusätzlichen Schutzmaßnahmen erforderlich.

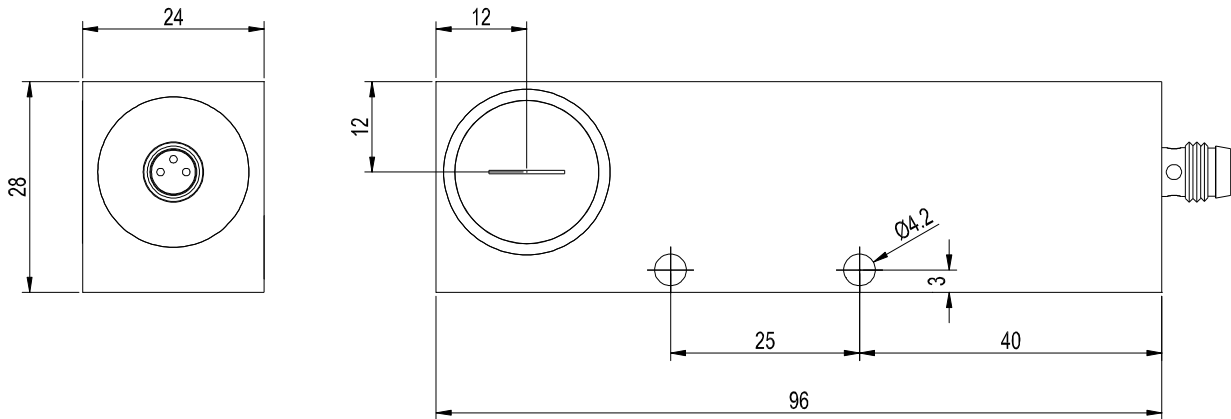
Die Sender der A-LAS Serie werden mit einem Laserwarnschild geliefert.





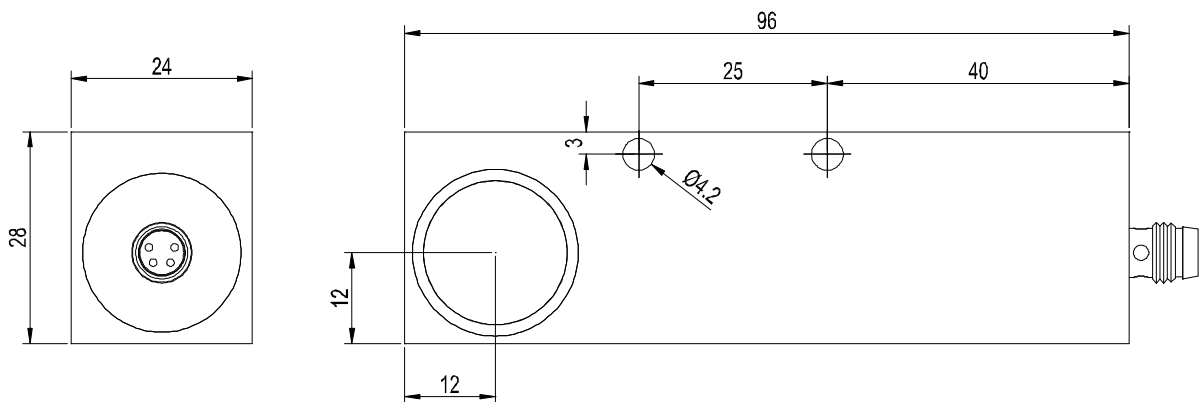
Abmessungen

A-LAS-24/90-...-T (Sender):



Alle Abmessungen in mm

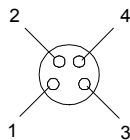
A-LAS-24/90-...-R (Empfänger):



Anschlussbelegung

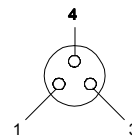
Empfänger: 4-pol. M8-Stecker

Pin-Nr.:	Belegung:
1	+12 VDC
2	GND (0V)
3	SCHIRM
4	ANALOG (0V...+10V)



Sender: 3-pol. M8-Stecker

Pin-Nr.:	Belegung:
1	+5 VDC
3	GND (0V)
4	I-CONTROL (0V...+5V)



Anschlusskabel:

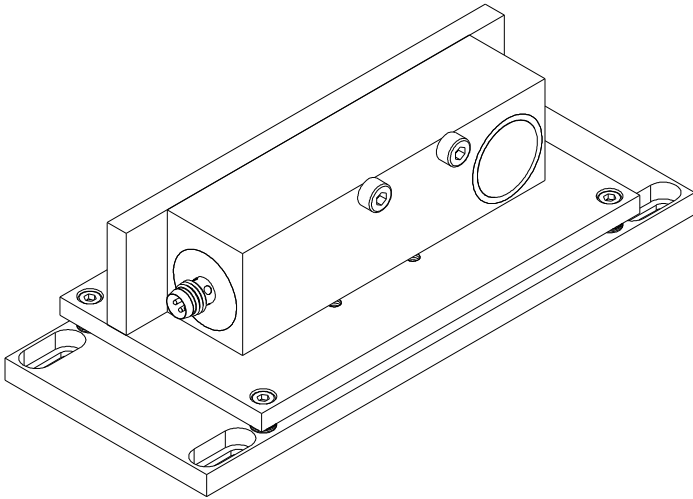
- In Verbindung mit SI-CON4: cab-las4 für Empfänger, cab-las3 für Sender
- In Verbindung mit AGL4, AGL4-HS, AGL-DIF, SI-CON11, SI-CON34: cab-las-y-1m (auch in 2m, 3m oder 5m)
- In Verbindung mit SI-CON84: cab-las-y-con84-1m (auch in 2m, 3m oder 5m)
- In Verbindung mit AGL3 ist kein Anschlusskabel notwendig



Montagezubehör

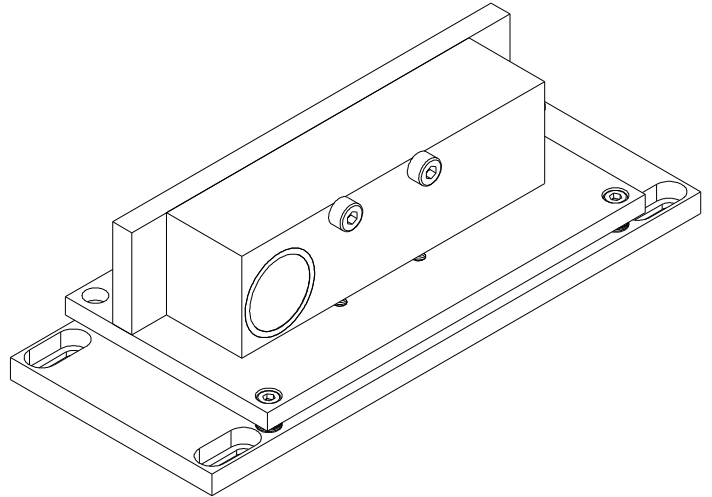
Für Montage A-LAS-24/90-T horizontal:

MOUNT-A-LAS-24/90-H-T
(bitte separat bestellen)



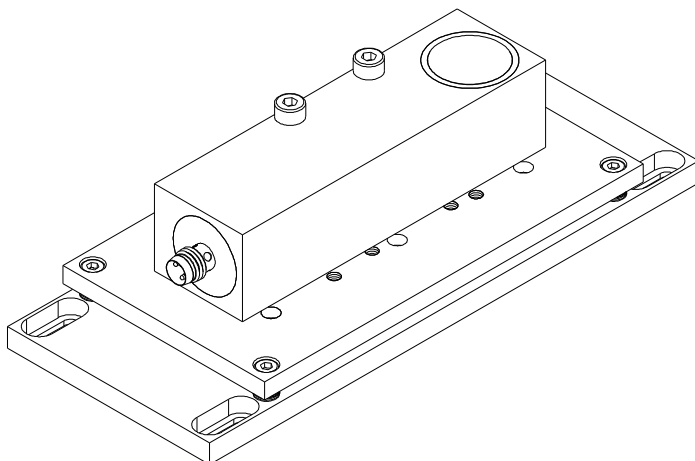
Für Montage A-LAS-24/90-R horizontal:

MOUNT-A-LAS-24/90-H-R
(bitte separat bestellen)



Für Montage A-LAS-24/90-T vertikal:

MOUNT-A-LAS-24/90-V-T
(bitte separat bestellen)



Für Montage A-LAS-24/90-R vertikal:

MOUNT-A-LAS-24/90-V-R
(bitte separat bestellen)

