

Proportional-Druckregelventil Baugröße 08

vorgesteuert • 3-Wege-Funktion • max. 40 l/min



Beschreibung

Das 3-Wege-Proportional-Druckregelventil Baugröße 08 ist ein kompaktes Einschraubventil. Es reduziert einen Eingangsdruck in einen niedrigeren Verbraucherdruck. Der Verbraucherdruck ist proportional zum Magnetstrom einstellbar. Es fließt so lange Öl von Anschluss P nach A bis der eingestellte Druck erreicht ist, danach schließt das Ventil. Erst wenn der Verbraucherdruck abfällt, öffnet das Ventil wieder von P nach A. Wird der eingestellte Druck auf der Verbraucherseite überschritten, kommt die Druckbegrenzungsfunktion des Ventils zum Einsatz (3-Wege-Funktion). Es fließt so lange Öl von Anschluss A nach T, bis der eingestellte Druck erreicht ist.

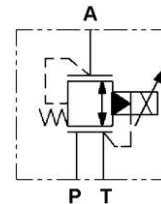
Das Ventil ist auch als reiner Druckminderer (2-Wege-Funktion) einsetzbar. Der dritte Anschluss (T) darf jedoch nicht verschlossen werden. Durch eine Vielzahl

an Druckstufen ist eine optimale Anpassung an die Erfordernisse möglich. Alle funktionsrelevanten Teile sind gehärtet und geschliffen, z.T. gehont. Das Ventil verfügt über ein sehr schnelles, präzises und schwingungstabiles Ansprech- und Regelverhalten. Zu beachten ist: je größer der Druckunterschied zwischen Eingangsdruck und Verbraucherdruck ist, umso sauberer sollte das Öl sein (Filtration bis zu 3 µm notwendig).

Bauformen

Das Ventil ist für 2 unterschiedliche Stufenbohrungen lieferbar: T-11A und C10-3. Ebenso ist das Ventil komplett mit div. Rohrleitungsgehäusen erhältlich. Eine große Auswahl an Zwischen- und Aufbauplatten NG 6 (DIN 24340 A06) ist verfügbar.

Symbolbild



Technische Daten

Messparameter und Normen siehe Kapitel 12

Hydraulische Kenngrößen

Betriebsdruck:	max. 315 bar
Volumenstrom:	max. 40 l/min
Regeldruckbereiche:	siehe Typenschlüssel
Minimaldruck:	ca. 5 bar. Druck an Anschluss T addiert sich direkt zum Einstellwert.
Betriebsmedien:	Mineralöle nach DIN 51524, andere nach Rücksprache
Viskositätsbereich:	10 – 350 cSt
Durchflussrichtung:	siehe Symbolbilder
Steueröl:	siehe Diagramm
Filtrierung:	Klasse 18/16/13, Filter β 6...10 \geq 75
Wiederholgenauigkeit:	< 1 % *
Hysterese:	< 3 % *
* bei optimalem Dithersignal im Bereich 20% - 100% vom Druck-Einstellbereich	

Mechanische Kenngrößen

Bauart:	Kolben-Schieber-Konstruktion, vorgesteuert
Umgebungstemperatur:	-25 °C – +50 °C
Mediumtemperatur:	-25 °C – +70 °C

Einbaulage:	beliebig
Gewicht:	Einschraubventil: 0,76 kg
Werkstoffe:	Ventilteile: Stahl, Buntmetall Dichtungen: NBR, optional Viton Stützringe: Teflon, PU
Oberflächenschutz:	ext. Ventilteile: brüniert Magnet: verzinkt

Elektrische Kenngrößen

Nennspannung:	24 V DC, 12 V DC
zul. Betriebsstrom:	700 mA (24 V); 1700 mA (12 V)
Nennwiderstand (R ₂₀):	25 Ω (24 V); 4 Ω (12 V)
Leistungsaufnahme max.:	16 W
Einschaltdauer:	100 % ED
Ansteuerung:	PWM-Signal (Gleichspannung mit Puls-Weiten-Modulation)
Ditherfrequenz:	vorzugsweise 140 Hz
Schutzart:	IP 65
el. Anschluss:	Gerätestecker nach DIN 43650 Form A, inkl. Gerätesteckdose Pg9
Ansteuergeräte:	siehe Kapitel 6 „Ansteuer elektronik“



Kennlinien

In Vorbereitung

lieferbare Ausführungen / Typenschlüssel

EEPDRS3-08		- 175	- 2	- 24V	/ *
3-Wege-Proportional-Druckregelventil, vorgesteuert, Baugröße 08		Regeldruckbereich	Konstr.-stand	Nennspannung	Sonderausführungen
lieferbare Ausführungen:		25 = 25 bar		12V = 12 V DC	FNH =
Einschraubventile	EEPDRS3-08 (Standard) = Stufenbohrung T-11A	45 = 45 bar		24V = 24 V DC	feststellbare Einstellung
	EEPDRM3-08 = Stufenbrg. Modular VC10-3	70 = 70 bar			
in Rohrleitungsgehäuse	EEPDRS3-08-.... -XXX *) = Einschraubventil mit Gehäuse	115 = 115 bar			
in Zwischenplatte	EEPDRS3-08-.... -XXX *) = Zwischenplatte NG 6	175 = 175 bar			
in Aufbauplatte	EPDRSA3-08/06 = Regelung von P nach A und B	210 = 210 bar			
		275 = 275 bar			
		315 = 315 bar			

*) Anmerkung:

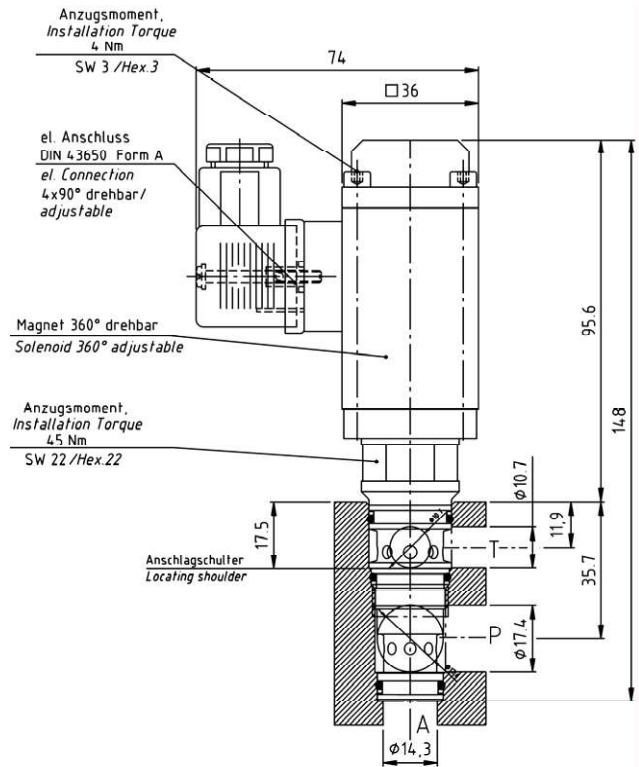
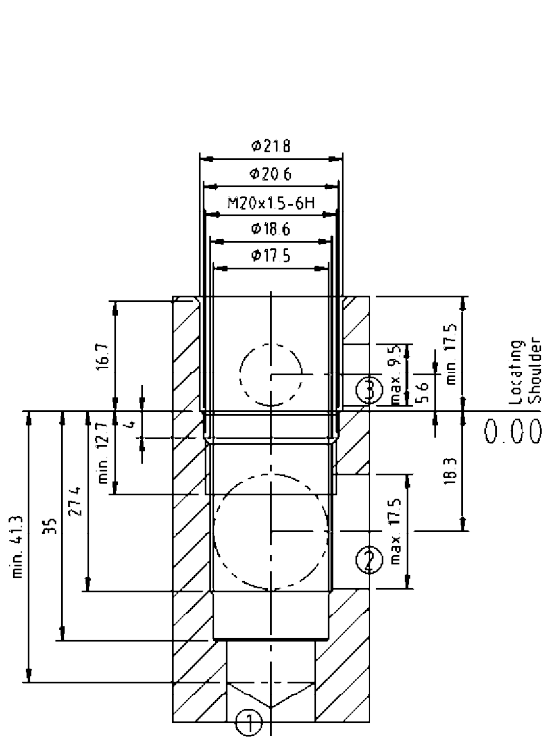
XXX = Gehäuse- bzw. Zwischenplattentyp. Anhand dieses Codes können Sie korrekt bestellen. Aus logistischen Gründen werden Ventil und Rohrleitungsgehäuse/ Zwischenplatte jedoch auf allen Papieren getrennt aufgeführt.

Maße und Gewichte der Zwischen- und Aufbauplatten siehe folgendes Maßblatt: **EPDR3-08-MP**

Abmessungen

EEPDRS3-08-...

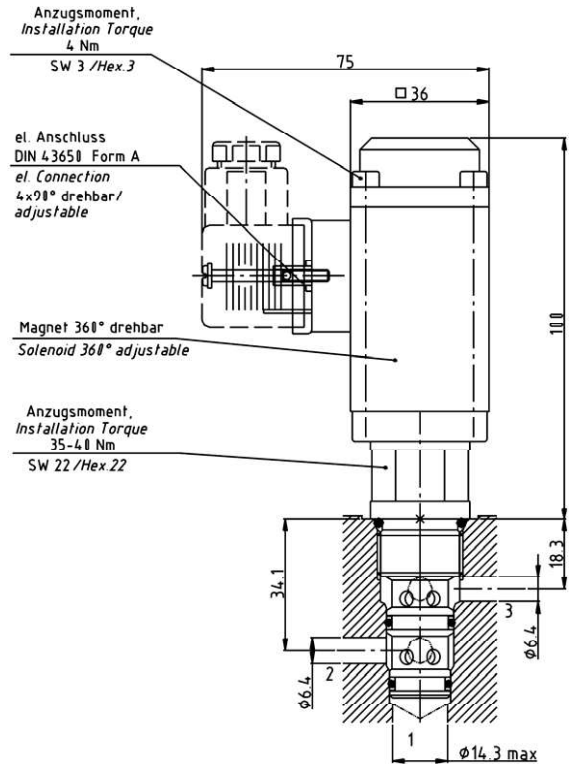
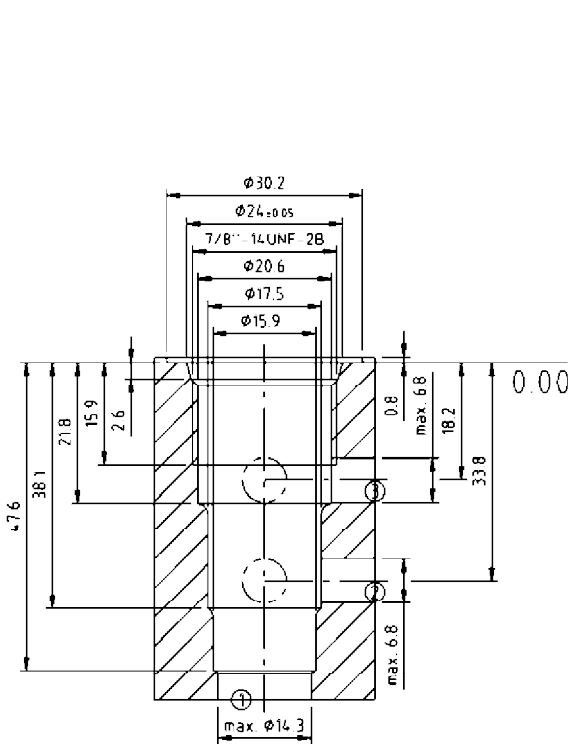
Einschraubventil für Stufenbohrung T-11A



HM4-031003

EEPDRM3-08-...

Einschraubventil für Stufenbohrung C10-3



HM4-031301