

Proportional-Druckbegrenzungsventil

350 bar

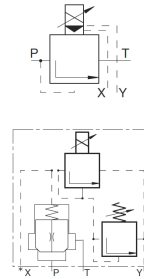
320 L/min



VPDBVE16



VPDBVE32



Produktmerkmale

- Verwendung: hydraulisch vorgesteuertes Einsteckventil zur stufenlosen Einstellung des Drucks
- Zur Ansteuerung werden die speziell für diese Ventile entwickelten Digitalverstärker PVR2 und PVR6 von HAWE empfohlen.

Inhaltsverzeichnis

Technische Daten.....	1
Kennlinien	2
Abmessungen und Anschlüsse.....	3
Bestellangaben.....	4

Technische Daten

Allgemein

Ausführung	Bauart	Masse [kg]	Umgebungstemperatur [°C]	Einbaulage
Einsteckventil	Sitz- bzw. Kolbenventil	VPDBVE16_: 2,0 VPDBVE32_: 2,2	-30 bis +50	beliebig; Einschränkungen siehe Abmessungen

Hydraulische Kenngrößen

Hydraulikflüssigkeit: Mineralöl nach DIN 51524, andere Medien auf Anfrage

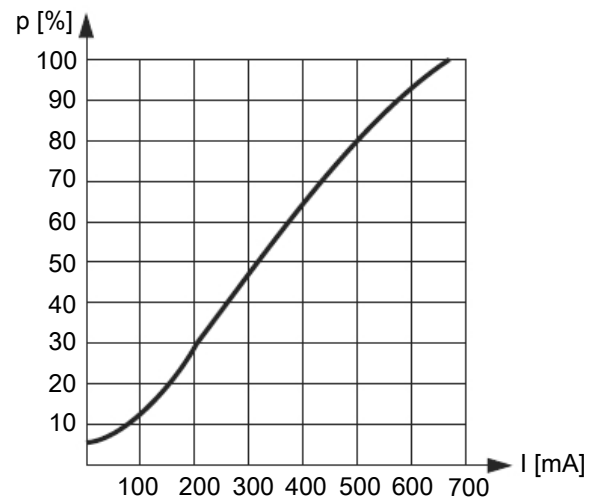
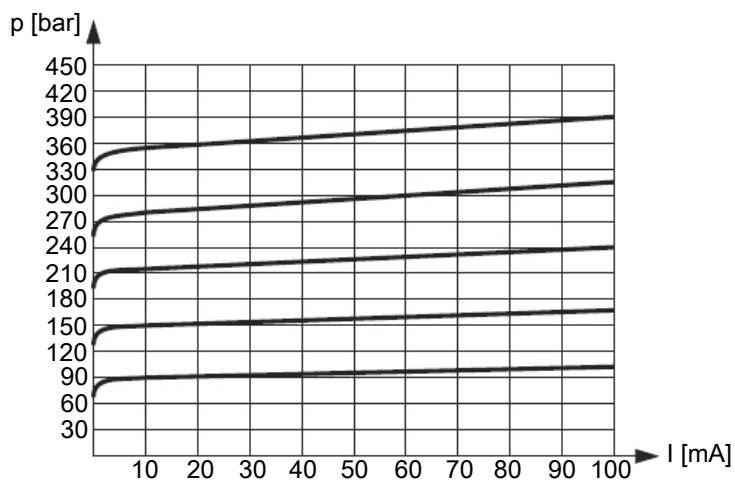
Betriebsdruck [bar]	Volumenstrom [L/min]	Temperatur Hydraulikflüssigkeit [°C]	Viskosität [mm ² /s]	zulässiger Verschmutzungsgrad	Filterempfehlung	Steueröl	Hysterese	Wiederholgenauigkeit	Linearität	Schaltzeit
P, T, X: max = 350 Y = drucklos zum Tank	VPDB-VE16: 8-150 VPDB-VE32: 12-320	-25 bis +70	10 - 600	maximal Klasse 22/19/16 nach ISO 4406	Filterrückhalterate $\beta_{25} > 75$	ca. 1,3 L/min	50-80 mA ohne Dither <30 mA mit Dither	< 1 %	5 % für den gesamten Steuerbereich	ca. 80 ms bei 0-100 % Sprungsignal

Elektrische Kenngrößen

Betätigungsart	Nennspannung	Spannungsart	Steuerstrom [mA]	Nennstrom [mA]	Nennleistung [W]	Spulenwiderstand (20 °C)	Einschalt-dauer	Schutzart nach DIN40050	Anschlussart
elektromagnetisch mit Proportionalmagnet	24 V	DC	min. =50; max. =60	680	12,4	25,3 Ω	Dauerbetrieb	IP65 mit aufgesteckter Gerätesteckdose	Steckverbindung (DIN43650 -AF2-PG9)

Kennlinien

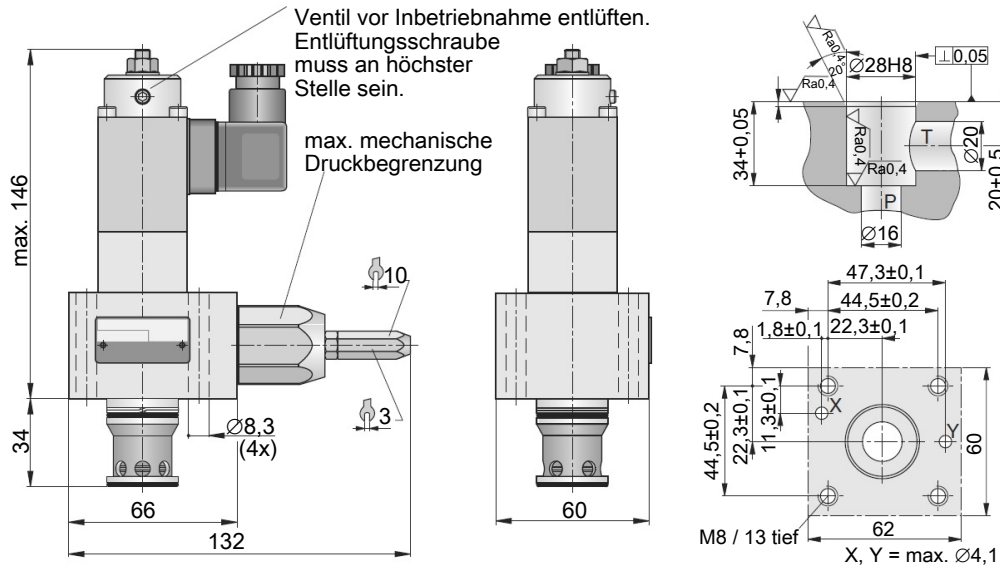
gemessen bei +50 °C Temperatur der Hydraulikflüssigkeit, Viskosität 35 mm²/s, Toleranz ±5 %



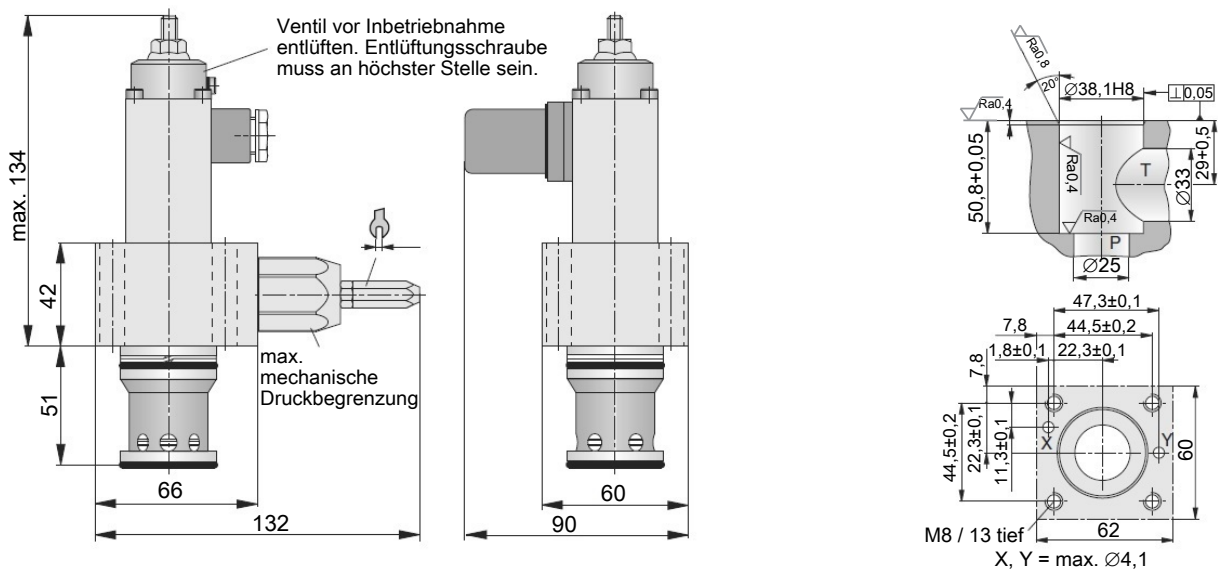
Abmessungen und Anschlüsse

Abmessungen sind in mm angegeben.

VPDBVE16_



VPDBVE32_



Bestellangaben

Typenschlüssel

Bestellbeispiel

VPDB	VE16	C			
------	------	---	--	--	--

Bauform

VE16 siehe Abmessungen
VE32

Druckbereich

- A 5 - 70 bar
- B 8 - 140 bar
- C 10 - 210 bar
- D 15 - 280 bar
- E 20 - 350 bar

Serienkennzeichnung

siehe Basisinformation
(Katalog)