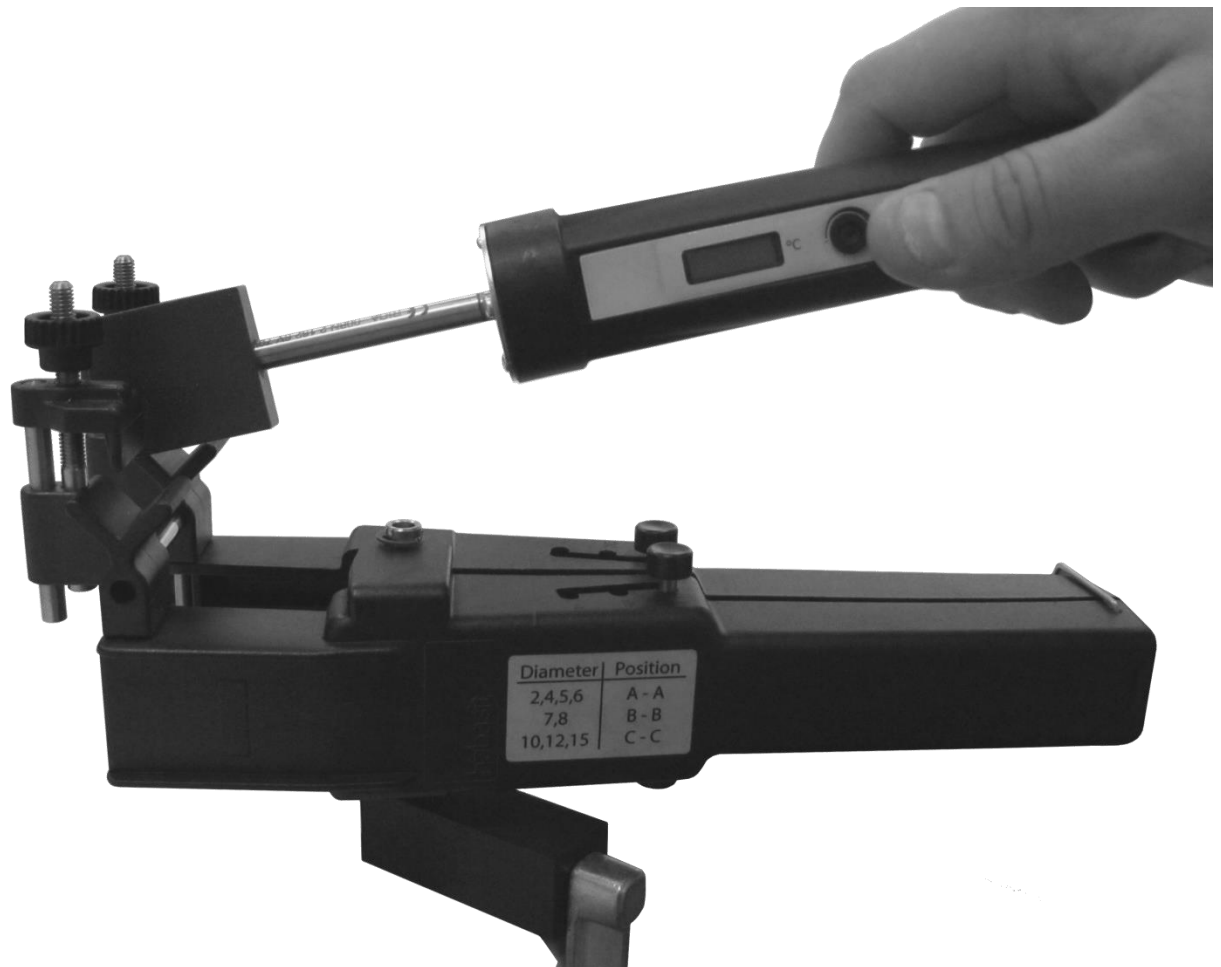




# Heißschweißkit PQ-01





## SICHERHEITSHINWEISE!

ACHTUNG!



Diese Gerät kann von Kindern ab 8 Jahren und darüber sowie von Personen mit verringerten physischen, sensorischen oder mentalen Fähigkeiten oder Mangel an Erfahrung und Wissen benutzt werden, wenn sie beaufsichtigt oder bezüglich des sicheren Gebrauchs des Gerätes unterwiesen wurden und die daraus resultierenden Gefahren verstehen. Kinder dürfen nicht mit dem Gerät spielen. Reinigung und Benutzer-Wartung dürfen nicht von Kindern ohne Beaufsichtigung durchgeführt werden.

ACHTUNG!



Achtung: Einige Teile des Produkts können sehr heiß werden und Verbrennungen verursachen! In Gegenwart von Kindern und verletzlichen Personen ist besondere Vorsicht angebracht.

ACHTUNG!



Das vorliegende Bedienungshandbuch geht davon aus, dass alle Montage-, Wartungs- und Reparaturarbeiten als auch der Betrieb der Heißschweißkit von qualifiziertem Fachpersonal bzw. unter der Aufsicht verantwortlicher Spezialisten und Experten ausgeführt werden.

Aus Platzmangel können die vorliegenden Anweisungen nicht jeden Aspekt des Betriebs, der Wartung oder der Reparatur abdecken. Die im vorliegenden Handbuch angegebenen Anweisungen beziehen sich auf den Gebrauch der Maschine durch qualifiziertes Fachpersonal für den vorgesehenen Einsatz.

Im Zweifelsfall oder falls weitere detaillierte Informationen notwendig sein sollten, wenden Sie sich bitte an den Hersteller.

ACHTUNG!



Wenn die Netzanschlussleitung dieses Gerätes beschädigt wird, muss sie durch den Hersteller oder seinen Kundendienst oder eine ähnlich qualifizierte Person ersetzt werden, um Gefährdungen zu vermeiden.

ACHTUNG!



Alle Arbeiten an elektrischen Teilen der Heißschweißkit müssen von Fachpersonal ausgeführt werden.

Die vor Ort geltenden Vorschriften zur erforderlichen Ausbildung dieses Personals beachten.



## INHALTSVERZEICHNIS

**SICHERHEITSHINWEISE** ..... 2

**0 VORWORT**..... 4

### ANLAGEN:

**LÖTKOLBEN W-01**

**KUPPLUNGSZANGE CQ-01**



## 0 Vorwort

Das Heißschweißkit PQ-01 ist ein Kit zur thermoplastischen Rundriemenverschweißung. Der Verbindungsvorgang erfolgt durch Stumpfverschweißen der beiden Enden des Riemens.

In der ersten Phase (Aufheizung) werden die Riemenenden an den zwei Klemmen der Positionier Vorrichtung blockiert und aufgeschmolzen, indem sie gegen die heiße Oberfläche der Schweißplatte gedrückt werden.

In der zweiten Phase (Verschweißen) wird die Platte entfernt und die angeschmolzenen Riemenenden werden zusammengedrückt, so dass sich der Spalt schließt.

In der dritten Phase (Schlichten) lässt man den Stoß abkühlen. Dann wird der Grat an der Verbindungsstelle mittels einer Klinge oder durch Schleifen beseitigt. So erhält man einen geschlossenen Rundriemen von ausgezeichneter Qualität.

Die Heißschweißkit PQ-01 eignet sich für die Installation vor Ort und für kleine bis mittlere Serienfertigungen in der Werkstatt

Die Heißschweißkit PQ-01 enthält:

- W-01 LötKolben mit 120 V oder 230 V Versorgungsspannung + Heizplatte;
- CQ-01 Kupplungszange;

In Abhängigkeit von der Anschlußspannung der LötKolben W-01, die Heißsiegel Kit PQ-01 ist unterteilt in:

- PQ-01/6 mit 230 V Versorgungsspannung H088000525
- PQ-01/8 mit 230 V Versorgungsspannung H088000526

Anz	Beschreibung	Bestell-Nr.
1	W-01/6 LötKolben + Heizplatte	H088000561
	W-01/8 LötKolben + Heizplatte	H088000562
1	CQ-01 Kupplungszange	H080690240

Es folgen die Handbücher für die Geräte, die das Kit bilden.



# LötKolben W-01





## SICHERHEITSHINWEISE!

ACHTUNG!



Diese Gerät kann von Kindern ab 8 Jahren und darüber sowie von Personen mit verringerten physischen, sensorischen oder mentalen Fähigkeiten oder Mangel an Erfahrung und Wissen benutzt werden, wenn sie beaufsichtigt oder bezüglich des sicheren Gebrauchs des Gerätes unterwiesen wurden und die daraus resultierenden Gefahren verstehen. Kinder dürfen nicht mit dem Gerät spielen. Reinigung und Benutzer-Wartung dürfen nicht von Kindern ohne Beaufsichtigung durchgeführt werden.

ACHTUNG!



Achtung: Einige Teile des Produkts können sehr heiß werden und Verbrennungen verursachen! In Gegenwart von Kindern und verletzlichen Personen ist besondere Vorsicht angebracht.

ACHTUNG!



Das vorliegende Bedienungshandbuch geht davon aus, dass alle Montage-, Wartungs- und Reparaturarbeiten als auch der Betrieb der Schweißvorrichtung von qualifiziertem Fachpersonal bzw. unter der Aufsicht verantwortlicher Spezialisten und Experten ausgeführt werden.

Aus Platzmangel können die vorliegenden Anweisungen nicht jeden Aspekt des Betriebs, der Wartung oder der Reparatur abdecken. Die im vorliegenden Handbuch angegebenen Anweisungen beziehen sich auf den Gebrauch der Maschine durch qualifiziertes Fachpersonal für den vorgesehenen Einsatz.

Im Zweifelsfall oder falls weitere detaillierte Informationen notwendig sein sollten, wenden Sie sich bitte an den Hersteller.

ACHTUNG!



Wenn die Netzanschlussleitung dieses Gerätes beschädigt wird, muss sie durch den Hersteller oder seinen Kundendienst oder eine ähnlich qualifizierte Person ersetzt werden, um Gefährdungen zu vermeiden.

ACHTUNG!



Alle Arbeiten an elektrischen Teilen der Schweißvorrichtung müssen von Fachpersonal ausgeführt werden.

Die vor Ort geltenden Vorschriften zur erforderlichen Ausbildung dieses Personals beachten.



## INHALTSVERZEICHNIS

<b>SICHERHEITSHINWEISE!</b> .....	<b>2</b>
<b>0 VORWORT</b> .....	<b>4</b>
<b>1 ALLGEMEINE INFORMATIONEN</b> .....	<b>4</b>
1.1 Einsatzbereich .....	4
1.2 Sicherheitshinweise .....	4
1.3 CE-Konformitätsbescheinigung .....	6
1.4 CE-Schild .....	7
<b>2 ALLGEMEINE BESCHREIBUNG</b> .....	<b>7</b>
<b>3 TECHNISCHE DATEN</b> .....	<b>8</b>
<b>4 BETRIEBSWEISE</b> .....	<b>8</b>
<b>5 INBETRIEBNAHME</b> .....	<b>9</b>
<b>6 SCHWEIßEN VON THERMOPLASTISCHEN RUNDRIEMEN</b> .....	<b>10</b>
<b>7 WARTUNG</b> .....	<b>10</b>
7.1 Messen der Heizplattentemperatur in dem Schweißgerät W-01/6 oder W-01/8 .....	10
7.2 Austausch des Anschlusskabels an W-01/6 oder W-01/8 .....	11
7.3 Bestellung von Zubehör/Ersatzteilen .....	11
7.4 Garantie .....	11
7.5 Technische Beratung .....	11
<b>8 DEMONTAGE DER ANLAGE UND ENTSPRECHENDE ENTSORGUNG</b> .....	<b>12</b>
<b>9 ERSATZTEILE</b> .....	<b>13</b>
<b>10 TECHNISCHER KUNDENDIENST</b> .....	<b>13</b>
<b>11 A1 - CHECKLISTE VORBEUGENDE WARTUNG</b> .....	<b>14</b>
<b>12 A2 - PROTOKOLLBLATT VORBEUGENDE WARTUNG</b> .....	<b>15</b>



## 0 Vorwort

Die LötKolben W-01 dient zum Verschweißen von thermoplastischen Rundriemen (Polycord).

Ihre Verwendung ist in Kombination mit den Positioniervorrichtungen CQ-01 und CQ-02 vorgesehen, die speziell der Positionierung der thermoplastischen Rundriemen dienen.

Im Bedienungs- und Wartungshandbuch werden sie unterschiedslos mit der Bezeichnung W-01 für alle Modelle angegeben:

- W-01/6 Für die Versorgungsspannung 120 V
- W-01/8 Für die Versorgungsspannung 230 V

## 1 Allgemeine Informationen

### 1.1 Einsatzbereich

Die LötKolben W-01 ist speziell zum schnellen und sicheren Schweißen von thermoplastischen Rundriemen bis zu einem Durchmesser von 15 mm / 0,6 Zoll entwickelt worden, in Kombination mit den Positioniervorrichtungen CQ-01 und CQ-02.

Die LötKolben W-01 wurde nach den anerkannten Regeln der Technik hergestellt und erfüllt die geltenden Vorschriften.



Das vorliegende Bedienungshandbuch geht davon aus, dass alle Montage-, Wartungs- und Reparaturarbeiten als auch der Betrieb der Schweißvorrichtung von qualifiziertem Fachpersonal bzw. unter der Aufsicht verantwortlicher Spezialisten und Experten ausgeführt werden.

Aus Platzmangel können die vorliegenden Anweisungen nicht jeden Aspekt des Betriebs, der Wartung oder der Reparatur abdecken. Die im vorliegenden Handbuch angegebenen Anweisungen beziehen sich auf den Gebrauch der Maschine durch qualifiziertes Fachpersonal für den vorgesehenen Einsatz.

Im Zweifelsfall oder falls weitere detaillierte Informationen notwendig sein sollten, wenden Sie sich bitte an den Hersteller.

### 1.2 Sicherheitshinweise

Im vorliegenden Bedienungshandbuch sind die Symbole **ACHTUNG** und **HINWEIS** angegeben. Diese Symbole verweisen auf zu beachtende Gefahren oder Besonderheiten.



**ACHTUNG** Bei Nichtbeachtung besteht die Gefahr schwerwiegender Verletzungen und/oder Materialschäden.



**HINWEIS** Signalisiert eine wichtige jedoch auch für Fachpersonal nicht offensichtliche technische Information.

#### 1.2.1 Allgemeine Hinweise



Alle Gefahrenhinweise und die Bedienungsanweisungen sorgfältig durchlesen.





Bei Nichtbeachtung der Hinweise und der Bedienungsanweisungen besteht die Gefahr von Stromstößen, Bränden und/oder schwerwiegenden Unfällen.

Der Netzstecker des Gerätes muss für die Steckdose geeignet sein. Unter allen Umständen Änderungen am Stecker vermeiden. Keine Adapter verwenden. Unveränderte Stecker und für die Anwendung geeignete Steckdosen verringern die Gefahr von Stromstößen.

Das Gerät vor Regen bzw. Feuchtigkeit geschützt aufbewahren. In das Gerät eindringendes Wasser erhöht die Gefahr eines Stromschlags.

Das Kabel nur für den vorgesehenen Einsatz verwenden, insbesondere nicht für den Transport oder das Aufhängen des Gerätes verwenden, oder um den Stecker aus der Steckdose zu ziehen.

Das Kabel weder Wärmequellen, Öl, scharfen Kanten als auch laufenden Maschinenteilen aussetzen. Beschädigte oder verwickelte Kabel erhöhen das Risiko von Stromschlägen.

### **1.2.2 Personensicherheit**

Das Gerät niemals bei Müdigkeit oder unter Einfluss von Drogen, alkoholischen Getränken und Medikamenten verwenden.

Immer geeignete Schutzkleidung als auch Schutzhandschuhe anlegen.

Wird das Gerät nicht benutzt, ist dieses außerhalb der Reichweite von Kindern aufzubewahren. Das Gerät nicht von Personen betreiben lassen, die nicht in den Gebrauch des Gerätes eingewiesen wurden oder die vorliegenden Anweisungen nicht gelesen haben.

### **1.2.3 Unsachgemäßer Gebrauch**

Die Lötkolben W-01 darf ausschließlich für den in der Betriebsanleitung beschriebenen Gebrauch verwendet werden.

Ein falscher Gebrauch bzw. ein Gebrauch, der nicht den beschriebenen Anweisungen entspricht, ist nicht gestattet.



Habasit lehnt jegliche Verantwortung für Folgeschäden aufgrund eines unsachgemäßen Gebrauchs ab.

Alle Montage-, Betriebs- und Wartungsanweisungen des Gerätes als auch alle Technischen Daten beachten! Dadurch werden eventuelle Probleme und/oder Schäden an Personen oder Materialien vermieden.

Der Begriff QUALIFIZIERTES FACHPERSONAL bezieht sich auf für die Ausführung der erforderlichen Arbeiten autorisierte Personen.

Diese Personen sind ausreichend geschult und haben Erfahrung in ihrem Arbeitsbereich, die sie in die Lage versetzt, Gefahren zu erkennen und zu vermeiden. Sie kennen die entsprechenden Vorschriften und Sicherheitsbestimmungen.



### 1.3 CE-Konformitätsbescheinigung

Die Firma Habasis Italiana Spa hat zusammen mit dem Gerät die CE-Konformitätsbescheinigung geliefert wie von den Europäischen Richtlinien 2014/35/UE – ANLAGE IV und 2014/30/UE – ANLAGE IV vorgesehen:

#### DICHIARAZIONE DI CONFORMITÀ

DECLARATION OF CONFORMITY

2014/35/UE - Allegato IV / 2014/30/UE - Allegato IV



Noi We

**HABASIT ITALIANA S.p.A.**  
Via del Lavoro, 50  
31016 Cordignano (TV) - ITALY

dichiariamo sotto la nostra esclusiva responsabilità che *declare under our sole responsibility*  
la macchina tipo: *that the machine type:*

**Saldatore a caldo Heat welder**

Modello: *Series:*

**W-01/x**

Matricola: *Serial Number:*

Anno di fabbricazione: *Year of construction*

**2016**

è conforme alle seguenti direttive: *is in conformance with the following directives:*

**2014/35/UE**

Direttiva Bassa Tensione *Low Voltage Directive*

**2014/30/UE**

Direttiva Compatibilità Elettromagnetica *Electromagnetic Compatibility Directive*

e soddisfa, ove pertinenti, i requisiti delle seguenti *and is in conformance with the rules of the following*  
norme armonizzate: *harmonized standard:*

**EN 55014-1; EN 55014-1/A1; EN 55014-1/A2; EN 55014-2; EN 61000-3-2; EN 61000-3-3; EN 62233; EN 60335-2-45  
+A1+A2**

Il Fascicolo Tecnico viene conservato presso: *The Technical File is stored at:*

**HABASIT ITALIANA S.p.A.**  
Via del Lavoro, 50  
31016 Cordignano (TV) - ITALY

Cordignano,

Il Direttore Generale  
*General Manager*

Ugo Passadore

Il Responsabile del Fascicolo Tecnico  
*Technical File Manager*

Matteo Mapelli

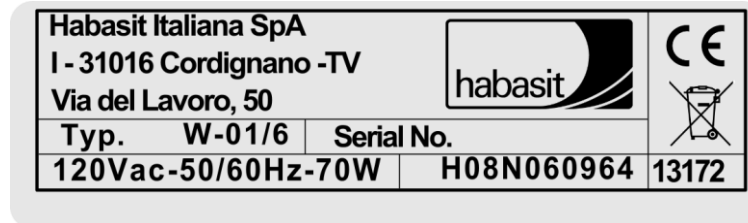
.....

.....



### 1.4 CE-Schild

Auf dem Gerätegehäuse ist das CE-Schild angebracht:



## 2 Allgemeine Beschreibung

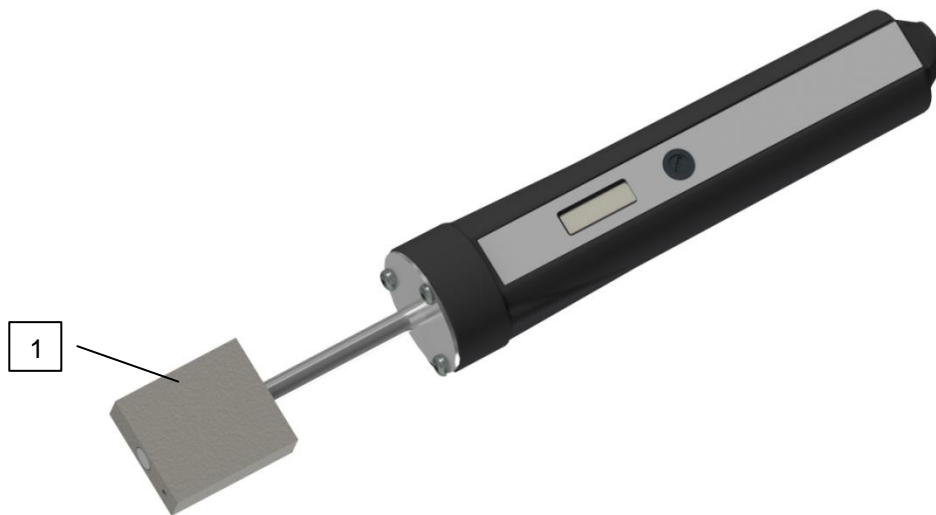


Abbildung 1: Gesamtansicht

Pos.	Beschreibung
1	HEITZPLATTE



### 3 Technische Daten

Kenndaten	EINHEIT	Wert
<b>▪ ELEKTRIK</b>		
- Nennversorgungsspannung	Vac	1x230 Vac 50-60 Hz (W-01/8) 1x120 Vac 50-60 Hz (W-01/6)
- Anschlussleistung	W	70
<b>▪ PRODUKTION</b>		
- Riemendurchmesser	mm [inc]	2±15 [0,08 ±0,6]
- Max. Temperatur	°C [°F]	270 [519]
- Max. Abweichung der Plattentemperatur	°C [°F]	± 10 [± 18]
- Aufheizung	[min]	10
<b>▪ AUSSENABMESSUNGEN</b>		
- Abmessungen (Länge x Tiefe x Höhe)	mm [inc]	270L x 150W x 40H [10,6L x 5,9W x 1,6H]
<b>▪ GEWICHTE</b>		
- Nettogewicht	kg [lbs]	0,31 [0,68]

### 4 Betriebsweise

Die LötKolben W-01 arbeitet nach dem Prinzip des heißen Blatts. Die Stirnseiten des Riemens werden gegen die Heizplatte der Schweißvorrichtung gedrückt.

Die Heizleistung und die Leistungsregelung des LötKolben W-01 sind in Bezug auf die Heizplatte, optimal auf den Energiebedarf für Spiegelschweißungen von thermoplastischen Rundriemen abgestimmt.



## 5 Inbetriebnahme

Prüfen, ob die Spannungsangabe des auf der Vorrichtung angebrachten Leistungsschildes mit der elektrischen Anschlussspannung übereinstimmt.



Das Gerät mit der Angabe 230 V kann auch an das Netz mit 220 V angeschlossen werden.  
Das Gleiche gilt für die Version 120 V, die Versorgung mit 110V ist zugelassen.

Prüfen, ob die Heizplatte [1] sauber ist.

Die LötKolben W-01 ans Netz anschließen und auf einer ausreichend ebenen Fläche abstellen. Aufheizdauer von 10 Minuten beachten.

Temperatur der Heizplatte prüfen. Die Temperatur ist werkseitig auf 270 °C / 519 °F eingestellt



### **ACHTUNG**

Heißpressbereich nicht berühren!  
Von Wasser und schmelzbaren Stoffen fernhalten.

Achten Sie darauf, dass die Platte keine Oberflächen oder Gegenstände berührt, wenn die Schweißvorrichtung auf der Träger oder die Arbeitsplatte gestellt wird..



Hängen Sie die LötKolben W-01 niemals am Kabel auf, so dass die Heizplatte [1] daran hängt. Die Wärme aus der Heizplatte [1] kann aufsteigen und die Schweißvorrichtung W-01 beschädigen. Legen Sie die Schweißvorrichtung während der Arbeitspausen, wenn sie noch ans Netz angeschlossen ist, auf den mitgelieferten Träger oder auf eine ebene Fläche.



## 6 Schweißen von thermoplastischen Rundriemen

Vorgehensweise: folgen Sie den Anweisungen im Handbuch der verwendeten Positioniervorrichtung.

## 7 Wartung

Schweissvorrichtung stets sauber halten. Heizplatte [1] regelmäßig reinigen und alle Materialrückstände entfernen. Heizplatte [1] in beheiztem Zustand mit Stofflappen reinigen.



Beim Reinigen mit einem mit Wasser oder Alkohol befeuchteten Tuch muss die LötKolben von der Stromversorgung getrennt sein.



Verbrennungsgefahr! Stofflappen mehrschichtig übereinander legen, um gute Isolation sicher zu stellen! Heiße Oberflächen nicht berühren!



Heizplatte [1] nie mit harten Gegenständen (z. B. Schraubenzieher, Spachtel usw.) reinigen! Dadurch wird die Teflonbeschichtung beschädigt.

Regelmäßig Anschlusskabel und -stecker auf Defekte (Schäden an der Isolierung usw.) prüfen und gegebenenfalls beheben bzw. durch den gleichen Typ ersetzen.

### 7.1 Messen der Heizplattentemperatur in dem Schweißer W-01/6 oder W-01/8

Betriebstemperatur der Heizplatten monatlich einmal prüfen.

Diese Überprüfung in einem Innenraum, an einem zugfreien Ort und bei einer Umgebungstemperatur zwischen 18°C und 25°C vornehmen.



- Heizen Sie die LötKolben für mindestens 10 Minuten vor.
- Stecken Sie einen Präzisionstemperturfühler ins Loch [2] der Schweißplatte [1].
- Das Thermometer muss  $270\text{ °C} \pm 10\text{ °C}$  /  $519\text{ °F} \pm 18\text{ °F}$  anzeigen und dieser Wert muss auf ( $\pm 5\text{ °C}$  /  $\pm 9,5\text{ °F}$ ) dem Anzeigewert auf dem Display der LötKolben entsprechen.



- Wenn die gemessene Temperaturabweichung mehr als  $270\text{ °C} \pm 10\text{ °C}$  /  $519\text{ °F} \pm 18\text{ °F}$  beträgt, stellen Sie den Temperatursollwert durch allmähliches Erhöhen oder Verringern neu ein. Wenn Sie beginnen, den Trimmwiderstand zu drehen, schaltet die Anzeige auf den Sollwert um und beginnt zu blinken. Drehen Sie den Trimmer langsam bis zur Einstellung der gewünschten Arbeitstemperatur. Wenn der Trimmer für mehr als 3 Sekunden nicht gedreht wird, wird der Wert übernommen. Nach jeder Änderung des Einstellwerts warten Sie bitte ein paar Minuten, bis sich die Platte auf den neuen Wert stabilisiert hat und kontrollieren Sie dann wiederum den auf der Anzeige dargestellten Temperaturwert mit dem Messthermometer. Falls der Temperaturwert nicht erreicht wird, tauschen Sie die LötKolben aus.



## 7.2 Austausch des Anschlusskabels an W-01/6 oder W-01/8

Anschlusskabel regelmäßig prüfen. Bei Schäden durch den gleichen Typ (Auf dem Kabel aufgedruckt) austauschen. Um zu gewährleisten, dass nur Fachkräfte diese Reparatur durchführen, ist hierfür Spezialwerkzeug erforderlich.



Alle Arbeiten an elektrischen Teilen der Schweißvorrichtung müssen von Fachpersonal ausgeführt werden.  
Die vor Ort geltenden Vorschriften zur erforderlichen Ausbildung dieses Personals beachten.

## 7.3 Bestellung von Zubehör/Ersatzteilen

Ersatzteile und Zubehör können direkt beim Hersteller unter folgender Anschrift bestellt werden:

**Habasis Italiana S.p.A.**  
Via del Lavoro, 50.  
**31016 CORDIGNANO (TV) - ITALIEN**  
Tel.: +39 0438 9113  
Fax: + 39 0438 912374  
E\_mail : [info@habasis.it](mailto:info@habasis.it)  
Internet : [www.habasis.com](http://www.habasis.com)

Die Codenummer der bestellten Bauteile deutlich angeben.

Die Codenummern gemäß Zeichnungen (siehe Kapitel "ERSATZTEILE") und wenn möglich die für den Netzanschluss erforderliche Netzspannung angeben.



Die Verwendung von Ersatzteilen anderer Marken entspricht nicht den Habasis Spezifikationen.  
Bei Verwendung von Nicht-Originalersatzteilen von Habasis lehnt die Firma Habasis jegliche Verantwortung ab.

## 7.4 Garantie

Alle Geräte wurden einer akkuraten Endkontrolle unterzogen. Sie sind ein Jahr lang gegen Material- und Produktionsfehler unter der Bedingung einer sachgemäßen Verwendung gewährleistet..

## 7.5 Technische Beratung

Unsere Experten stehen Ihnen für jegliche Beratung zur Verfügung. Bei technischen Fragen hinsichtlich des Betriebs und des Zustands der Schweißvorrichtung wenden Sie sich bitte direkt an den Hersteller unter der o.g. Anschrift.



## 8 Demontage der Anlage und entsprechende Entsorgung

Die Arbeiten für die Demontage der Anlage müssen von Technikern des Kundendienstes von HABASIT oder von Technikern ausgeführt werden, die von HABASIT autorisiert sind, die Erfahrung in folgenden Bereichen besitzen:

- Montage/Demontage von Maschinen
- Montage/Demontage von Elektro-, Luft- und Wasseranlagen sowie Konsultation der entsprechenden Pläne

Die Maschine wird nur dann abgestellt und demontiert, wenn sie ausgetauscht werden soll. Dieser Arbeitsvorgang kann von Spezialfirmen oder in Eigenregie vorgenommen werden; auf jeden Fall ist es notwendig, die geltenden Vorschriften zu beachten.

Wenn die Demontage von dem eigenen Personal ausgeführt wird, müssen die unterschiedlichen Bauteile je nach Typologie unterteilt werden und danach spezialisierte (und autorisierte) Firmen mit der Entsorgung beauftragt werden.

Wir weisen darauf hin, dass die wichtigsten bei der Konstruktion der Maschinen verwendeten Materialien folgende sind:

- Stahl
- Aluminium
- Stromkabel
- Plastik
- Gummi

	<p>Die Firma Habasit Italiana Spa hat geeignete Maßnahmen ergriffen, um die Entsorgung des durch die Anwendung der in den Maschinen der eigenen Herstellung eingebauten elektrischen und elektronischen Geräten verursachten Elektronikschrotts auf ein Minimum zu reduzieren, und zwar um den Elektronikschrott in Form des gemischten Haushaltsmülls auf ein Minimum zu reduzieren und um die korrekte Behandlung und ein hohes Niveau der Mülltrennung des Elektronikschrotts sicher zu stellen.</p> <p>Die Firma Habasit sieht die Sammlung und Entsorgung des durch die eigene Produktion, die Wartung und den Kundendienst verursachten Elektronikschrotts entsprechend Art. 13 der Richtlinie 2012/19/EG vor.</p> <p>Um die für das Recycling der in den neuen elektrischen und elektronischen Geräten eventuell vorhandenen gefährlichen Substanzen zu reduzieren, ist bei den eigenen Lieferanten der elektrischen und elektronischen Geräten die Konformitätserklärung gemäß der Richtlinie 2012/19/EG anzufordern und zusammen mit den elektrischen und elektronischen Geräten eine ausdrückliche Konformitätserklärung gemäß Richtlinie 2002/95/CE (RoHS) vorzulegen.</p>
--	---

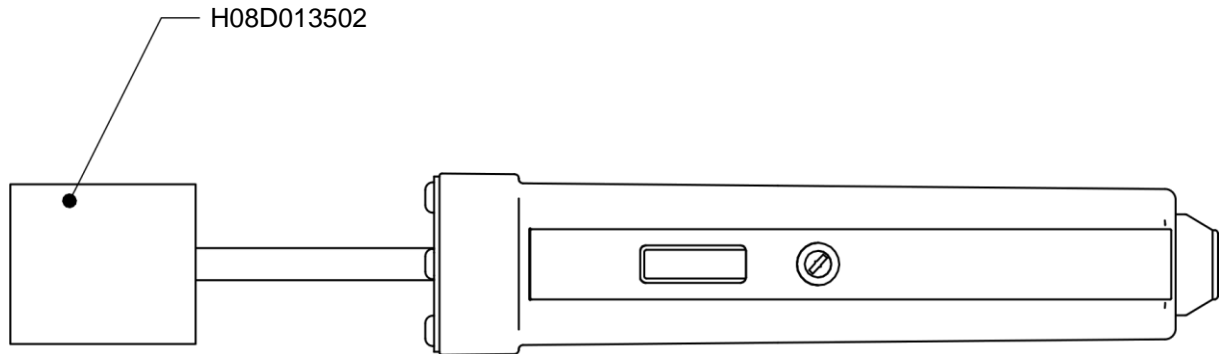
	<p>Dieses Gerät wurde mit wiederverwendbaren Materialien und Bauteilen geplant und hergestellt.</p> <p>Wenn die Demontage von dem eigenen Personal ausgeführt wird, müssen die unterschiedlichen Bauteile je nach Typologie unterteilt werden.</p> <p>Der Elektronikschrott muss getrennt gesammelt (Art. 3-h) und entsprechend Art. 6 der Richtlinie 2012/19/EG entsorgt werden.</p>
--	---

	<p><b>ACHTUNG!</b></p> <p>VOR DER AUSFÜHRUNG VON ARBEITEN AN DER MASCHINE MUSS SICHERGESTELLT WERDEN, DASS DIE ANLAGEN (STROM, WASSER UND LUFT) VON DEN ENERGIEVERSORGUNGSQUELLEN GETRENNT WURDEN, DASS DIE LUFT- UND WASSERANLAGEN RICHTIG DRUCKENTLASTET WURDEN UND DASS KEIN RESTSTROM AN DEN BEWEGLICHEN ORGANEN BESTEHT.</p>
--	---





## 9 Ersatzteile



## 10 Technischer Kundendienst

Der technische Kundendienst von Habasis Italiana S.p.A. steht Ihnen unter nachstehender Anschrift für die Beantwortung Ihrer Fragen jederzeit zur Verfügung:

**Habasis Italiana S.p.A.**  
Via del Lavoro, 50.  
**31016 CORDIGNANO (TV) - ITALIEN**  
Tel.: +39 0438 9113  
Fax: + 39 0438 912374  
E\_mail : [info@habasis.it](mailto:info@habasis.it)  
Internet : [www.habasis.com](http://www.habasis.com)

### Produkthaftpflicht / Bemerkungen zur Anwendung

Wird die korrekte Auswahl und Anwendung der Habasis-Produkte nicht von einem autorisierten Habasis-Verkaufsspezialisten empfohlen, ist der Kunde für die korrekte Auswahl und Anwendung der Habasis-Produkte verantwortlich, einschließlich des damit verbundenen Bereichs der Produktsicherheit. Alle Angaben / Informationen haben empfehlenden Charakter; sie werden als zuverlässig erachtet, für ihre Richtigkeit oder Eignung für besondere Anwendungsarten werden jedoch keinerlei Zusicherungen abgegeben oder Garantien oder Verpflichtungen übernommen. Die hier gemachten Angaben basieren auf Laborversuchen unter Standardbedingungen mit Einrichtungen für Tests im kleinen Maßstab, die nicht unbedingt den Produktionsbedingungen bei industrieller Anwendung entsprechen. Neue Erkenntnisse und Erfahrungen können zu kurzfristigen Änderungen ohne Vorankündigung führen.

DA DIE HABASIS UND IHRE TOCHTERGESELLSCHAFTEN KEINEN EINFLUSS AUF DIE GEBRAUCHSBEDINGUNGEN HABEN, KÖNNEN WIR KEINERLEI HAFTUNG ÜBERNEHMEN, WAS DIE EIGNUNG UND GEBRAUCHSFÄHIGKEIT DER HIER ERWÄHNTEN PRODUKTE BETRIFFT. DIES GILT AUCH FÜR DIE PRODUKTIONSERGEBNISSE / DIE PRODUKTIONSMENGE / DIE FABRIKATION VON WAREN SOWIE FÜR MÖGLICHE MÄNGEL, SCHÄDEN, FOLGESCHÄDEN UND WEITERGEHENDE AUSWIRKUNGEN.



## 11 A1 - Checkliste vorbeugende Wartung

Verantwortliche Personen: A: Maschinenführer  
 B: Wartungstechniker

Auszuführende Arbeit (weitere Informationen und Referenznummern siehe Betriebsanleitung)	täglich	Durchführung periodisch (monatlich)			Ersatzteilnummer Bewertungskriterium
		1	6	Bemerk.	
<b>1. Reinigung</b>					
1.1 Schweißvorrichtung nach Gebrauch reinigen, abgelagerte Rückstände reinigen	A				
<b>2. Kontrolle des Anschlusskabels</b>					
2.1 Kabel und Stecker auf Defekte prüfen		B			beschädigte Isolierung, defekte Kontakte
<b>3. Heizplattentemperatur messen</b>					
3.1 Gemäß Betriebsanleitung vorgehen Kapitel "WARTUNG"		B			

Bemerkungen und Notizen:



## 12 A2 - Protokollblatt vorbeugende Wartung

Maschinen-Typ:

Maschinen-Nr.:

Datum der Inbetriebnahme:

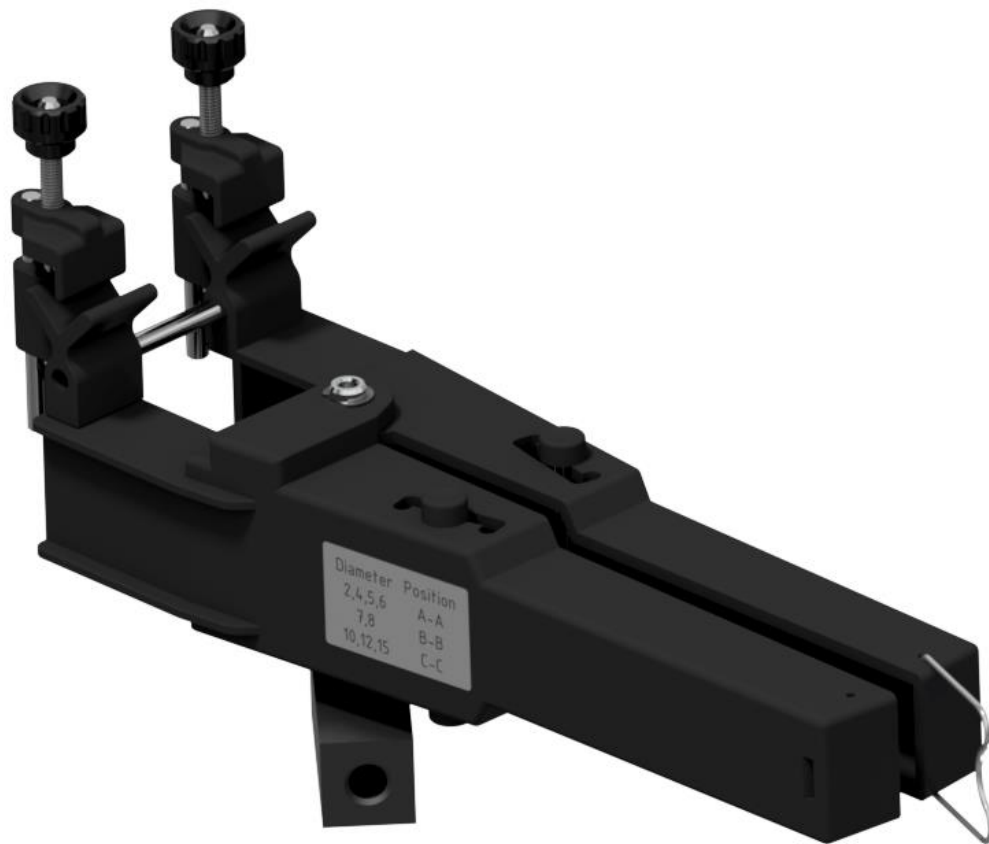
Ausführende Arbeiten – siehe Checkliste (tägliche Arbeiten nicht registriert)	nächste Kontroll e	ausgeführt		nächste Kontroll e	ausgeführt		nächste Kontroll e	ausgeführt		nächste Kontroll e	ausgeführt	
		Visum	Datum		Visu m	Datum		Visu m	Datum		Visu m	Datum
2.1 Überprüfung des Kabels auf Beschädigung												
3.1 Messung der Heizplattentemperatur												

**Beobachtungen, Reparaturen:**





# Kupplungszange CQ-01





## INHALTSVERZEICHNIS

<b>0</b>	<b>VORWORT .....</b>	<b>3</b>
<b>1</b>	<b>ALLGEMEINE INFORMATIONEN.....</b>	<b>3</b>
1.1	EINSATZBEREICH .....	3
1.2	SICHERHEITSHINWEISE .....	3
<b>2</b>	<b>ALLGEMEINE BESCHREIBUNG .....</b>	<b>5</b>
<b>3</b>	<b>TECHNISCHE DATEN.....</b>	<b>6</b>
<b>4</b>	<b>BETRIEBSWEISE .....</b>	<b>6</b>
<b>5</b>	<b>INBETRIEBNAHME .....</b>	<b>6</b>
<b>6</b>	<b>SCHWEISSEN VON THERMOPLASTISCHEN RUNDRIEMEN.....</b>	<b>7</b>
<b>7</b>	<b>WARTUNG .....</b>	<b>9</b>
7.1	BESTELLUNG VON ZUBEHÖR/ERSATZTEILEN .....	9
7.2	GARANTIE .....	10
7.3	TECHNISCHE BERATUNG .....	10
<b>8</b>	<b>DEMONTAGE DER ANLAGE UND ENTSPRECHENDE ENTSORGUNG.....</b>	<b>11</b>
<b>9</b>	<b>ERFORDERLICHES ZUBEHÖR .....</b>	<b>12</b>
	ABLÄNGSCHERE .....	12
<b>10</b>	<b>ERSATZTEILE .....</b>	<b>13</b>
<b>11</b>	<b>TECHNISCHER KUNDENDIENST .....</b>	<b>14</b>



## 0 Vorwort

Die Kupplungszange CQ-01 dient zur Ausrichtung der Enden während der Verschweißung der thermoplastischen Rundriemen (Polycord).

Sie ist zur Verwendung zusammen mit der LötKolben, W-01 speziell zur Verschweißung von thermoplastischen Rundriemen (Polycord) gedacht.

Die Kupplungszange CQ-01 eignet sich für die Installation vor Ort und für kleine bis mittlere Serienfertigungen in der Werkstatt

## 1 Allgemeine Informationen

### 1.1 Einsatzbereich

Die Kupplungszange CQ-01 dient zur schnellen und sicheren Positionierung der thermoplastischen Rundriemen bis zu einem Durchmesser von 15 mm / 0,6 Zoll.

	<p>Das vorliegende Bedienungshandbuch geht davon aus, dass alle Montage-, Wartungs- und Reparaturarbeiten als auch der Betrieb der Positionier Vorrichtung von qualifiziertem Fachpersonal bzw. unter der Aufsicht verantwortlicher Spezialisten und Experten ausgeführt werden.</p> <p>Aus Platzmangel können die vorliegenden Anweisungen nicht jeden Aspekt des Betriebs, der Wartung oder der Reparatur abdecken. Die im vorliegenden Handbuch angegebenen Anweisungen beziehen sich auf den Gebrauch der Maschine durch qualifiziertes Fachpersonal für den vorgesehenen Einsatz.</p> <p>Im Zweifelsfall oder falls weitere detaillierte Informationen notwendig sein sollten, wenden Sie sich bitte an den Hersteller.</p>
--	--

### 1.2 Sicherheitshinweise

Im vorliegenden Bedienungshandbuch sind die Symbole **ACHTUNG** und **HINWEIS** angegeben. Diese Symbole verweisen auf zu beachtende Gefahren oder Besonderheiten.

	<p><b>ACHTUNG</b> Bei Nichtbeachtung besteht die Gefahr schwerwiegender Verletzungen und/oder Materialschäden.</p>
	<p><b>HINWEIS</b> Signalisiert eine wichtige jedoch auch für Fachpersonal nicht offensichtliche technische Information.</p>

#### 1.2.1 Personensicherheit

Das Gerät niemals bei Müdigkeit oder unter Einfluss von Drogen, alkoholischen Getränken und Medikamenten verwenden.

Immer geeignete Schutzkleidung als auch Schutzhandschuhe anlegen.

Wird das Gerät nicht benutzt, ist dieses außerhalb der Reichweite von Kindern aufzubewahren. Das Gerät nicht von Personen betreiben lassen, die nicht in den Gebrauch des Gerätes eingewiesen wurden oder die vorliegenden Anweisungen nicht gelesen haben.



### 1.2.2 Unsachgemäßer Gebrauch

Die Kupplungszange CQ-01 darf ausschließlich für den in der Betriebsanleitung beschriebenen Gebrauch verwendet werden.

Ein falscher Gebrauch bzw. ein Gebrauch, der nicht den beschriebenen Anweisungen entspricht, ist nicht gestattet.



Habasis lehnt jegliche Verantwortung für Folgeschäden aufgrund eines unsachgemäßen Gebrauchs ab.

Alle Montage-, Betriebs- und Wartungsanweisungen des Gerätes als auch alle Technischen Daten beachten! Dadurch werden eventuelle Probleme und/oder Schäden an Personen oder Materialien vermieden.

Der Begriff QUALIFIZIERTES FACHPERSONAL bezieht sich auf für die Ausführung der erforderlichen Arbeiten autorisierte Personen.

Diese Personen sind ausreichend geschult und haben Erfahrung in ihrem Arbeitsbereich, die sie in die Lage versetzt, Gefahren zu erkennen und zu vermeiden. Sie kennen die entsprechenden Vorschriften und Sicherheitsbestimmungen.





## 2 Allgemeine Beschreibung

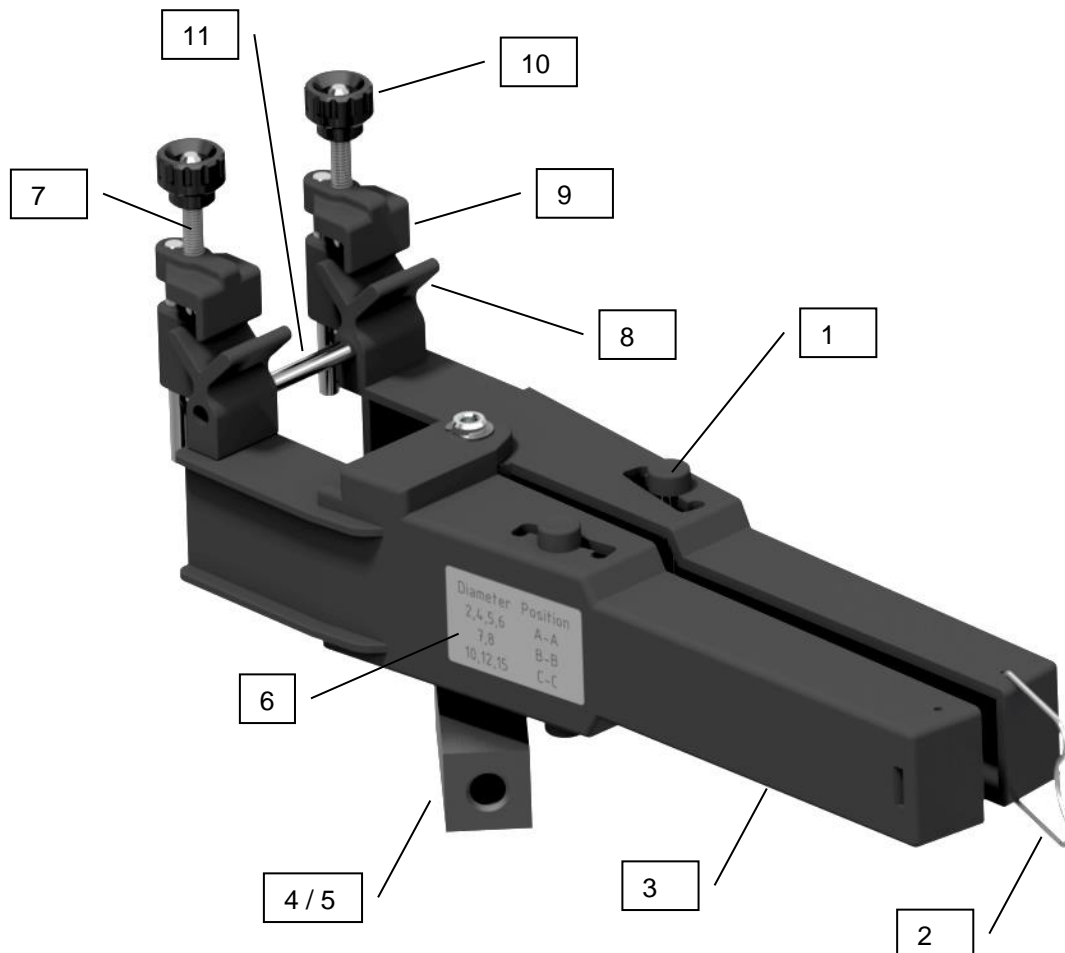


Abbildung 1: Gesamtansicht

Pos.	Beschreibung
1	SCHLIEßFEDER
2	VERSCHLUSSHAKEN
3	ZANGENGRIFFE
4	TISCHTRÄGER
5	TISCHKLEMME
6	ANWEISUNGSETIKETT
7	SCHRAUBE ZUR RIEMENKLEMMUNG
8	V-FÜHRUNG FÜR DEN RIEMEN
9	RIEMEN-BLOCKIERKEIL
10	RIEMEN-BLOCKIERKNOPF
11	AUSRICHTUNGSDORN



### 3 Technische Daten

Kenndaten	EINHEIT	Wert
▪ PRODUKTION		
• Riemendurchmesser	mm [inc]	2±15 [0,08 ±0,6]
▪ AUSSENABMESSUNGEN		
• Abmessungen (Länge x Tiefe x Höhe)	mm [inc]	420L x 140W x 115H [16,5L x 5,5W x 4,5H]
▪ GEWICHTE		
• Nettogewicht	kg [lbs]	0,68 [1,50]

### 4 Betriebsweise

Die Kupplungszange CQ-01 arbeitet nach dem Prinzip der Presszange: Um die durch die Feder verriegelten Hebel öffnen, drücken Sie fest auf beide Griffe.

Am Ende eines jeden Hebels befindet sich eine Schraubklemme, mit der jeweils ein Ende des zu bearbeitenden Riemens festgeklemmt werden kann.

Anziehen der Positioniervorrichtung erfolgt durch eine Schließfeder [1], an der sich die ausgeübte Kraft einstellen lässt. Dazu wird die Arbeitsstellung der Feder angepasst.

Das Etikett [6] auf dem Griff der Positioniervorrichtung zeigt die korrekte Position der Feder in Abhängigkeit vom Durchmesser des zu bearbeitenden Riemens an.

Mit dem Verriegelungshaken [2] kann die Klemme sicher in der offenen Position verriegelt werden. Das ermöglicht, die Enden des Riemens zu blockieren.

Die Kupplungszange CQ-01 eignet sich sowohl für den stationären als auch den mobilen Einsatz.

Für den stationären Einsatz sie mit dem Träger an der Werkbank fixiert. Mit einer entsprechenden Anzahl Führungszangen [3] und Werkbankträgern [4/5] ist eine rationelle Serienfertigung möglich.

Für den mobilen Einsatz (vor Ort) ist nur ausreichend Platz zum Bedienen der Ausrüstung und zum sicheren Arbeiten nötig.

### 5 Inbetriebnahme

Prüfen Sie, ob die Zange richtig öffnet und schließt, und dass die Verriegelung der Klemmen [9] funktioniert.

Achten Sie darauf, dass die Zange sauber und frei von Materialrückständen ist, welche die Vorrichtung verstopfen können.

Für den stationären Betrieb fixieren Sie den Werkbankträger [4/5] am Tisch und legen Sie die Zange auf den Träger.

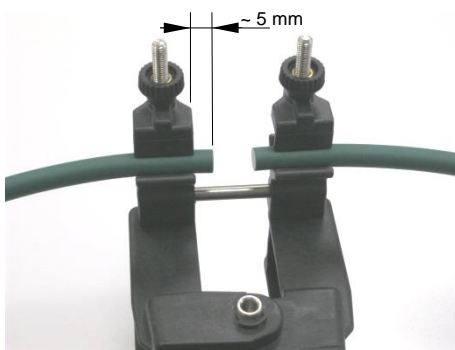


## 6 Schweißen von thermoplastischen Rundriemen

- Schneiden Sie die Enden des Rundriemens senkrecht zu seiner Achse mit dem Werkzeug S-16 ab (siehe lieferbares Zubehör). Siehe den Leitfaden von Habasit für die richtige Entwicklung des Polycord-Rundriemens.



- Verschieben Sie die Knöpfe der Schließfeder [1] an die Position, die dem Durchmesserbereich des zu verarbeitenden Rundriemens entspricht.
- Öffnen Sie die Zange [3] und verriegeln Sie die Griffe mit dem Verriegelungshaken [2]



- Öffnen Sie die Verriegelungen [9], indem Sie die Knöpfe abschrauben [10].
- Führen Sie die Riemenenden seitlich in die V-Führungen [8] ein und klemmen Sie diese ein. Dabei muss je nach Durchmesser der Riemen etwa 0,5 mm / 0,2 Zoll herausragen (bei größerem Durchmesser etwas mehr).



### HINWEIS

Den Rundriemen beim Positionieren nicht verdrehen! Durch Schließen der Führungszange ausprobieren, ob die Stirnflächen übereinstimmen!



- Setzen Sie die heiße Schweißplatte in dem Raum zwischen den an den Führungen [8] befestigten Riemenenden ein.
- Lösen Sie den Verriegelungshaken [2] und schließen Sie sanft die Zange [3]. Drücken Sie die Stirnflächen des Riemens gegen die Schweißplatte.

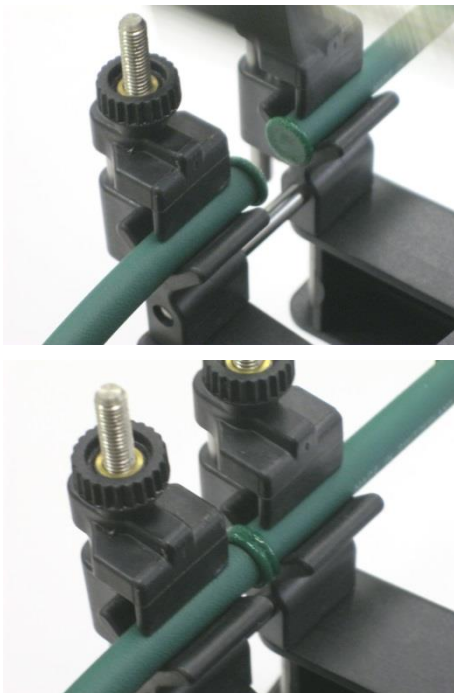


- Warten Sie, bis sich ein Wulst aus geschmolzenem Material von 1-2 mm / 0,04-0,08 Zoll bildet, was vom Durchmesser des Rundriemens abhängt.



**ACHTUNG!**

Die während der Schweißung freigesetzten Dämpfe nicht einatmen. Die Schweißung der thermoplastischen Bänder nur dann vornehmen, wenn eine geeignete Belüftung besteht!  
Die Anwendung geeigneter Absaugvorrichtungen und/oder Schutzkleidung muss vom Benutzer aufgrund der Gegebenheiten am Arbeitsplatz und entsprechend der geltenden lokalen Gesetzgebung eingeschätzt werden.



- Öffnen Sie vorsichtig die Zange [3], indem Sie auf die Griffe drücken.
- Entfernen Sie schnell die LötKolben.

- Schließen Sie schnell die Zange [3] (und bringen Sie die aufgeschmolzenen Oberflächen in Kontakt miteinander). Der Schweißdruck wird durch die Feder erzeugt [1]. Warten Sie mindestens 5 Minuten, bis der verschweißte Bereich abgekühlt ist.



**ACHTUNG!**

Heißpressbereich nicht berühren!  
Von Wasser und schmelzbaren Stoffen fernhalten.

- Öffnen Sie die Klemmen [9], indem Sie die Knöpfe [10] lösen, und entfernen Sie den verschweißten Riemen.
- Öffnen Sie die Zange [3] und schließen Sie den Verriegelungshaken [2].
- Wenn die LötKolben W-01 nicht in Gebrauch ist, ziehen Sie den Netzstecker ab.
- Entfernen Sie den Grat mit einem scharfen Messer oder schleifen Sie ihn mit Schmirgelleinen ab.



## 7 Wartung

Kupplungszange stets sauber halten. Heizplatte regelmäßig reinigen und alle Materialrückstände entfernen. Heizplatte in beheiztem Zustand mit Stofflappen reinigen.

Kupplungszange auf Leichtgängigkeit prüfen. Sie muss ggf. gereinigt werden und der Schwenkachse ist leicht einzufetten.

### 7.1 Bestellung von Zubehör/Ersatzteilen

Ersatzteile und Zubehör können direkt beim Hersteller unter folgender Anschrift bestellt werden:

#### **Habasis Italiana S.p.A.**

Via del Lavoro, 50.

**31016 CORDIGNANO (TV) - ITALIEN**

Tel.: +39 0438 9113

Fax: + 39 0438 912374

E\_mail : [info@habasis.it](mailto:info@habasis.it)

Internet : [www.habasis.com](http://www.habasis.com)

Die Codenummer der bestellten Bauteile deutlich angeben.

Die Codenummern gemäß Zeichnungen (siehe Kapitel "ERSATZTEILE") und wenn möglich die für den Netzanschluss erforderliche Netzspannung angeben.



Die Verwendung von Ersatzteilen anderer Marken entspricht nicht den Habasis Spezifikationen.  
Bei Verwendung von Nicht-Originalersatzteilen von Habasis lehnt die Firma Habasis jegliche Verantwortung ab.



## **7.2 Garantie**

Alle Geräte wurden einer akkuraten Endkontrolle unterzogen. Sie sind ein Jahr lang gegen Material- und Produktionsfehler unter der Bedingung einer sachgemäßen Verwendung gewährleistet.

## **7.3 Technische Beratung**

Unsere Experten stehen Ihnen für jegliche Beratung zur Verfügung. Bei technischen Fragen hinsichtlich des Betriebs und des Zustands der Positioniervorrichtung wenden Sie sich bitte direkt an den Hersteller unter der o.g. Anschrift.



## 8 Demontage der Anlage und entsprechende Entsorgung

Die Arbeiten für die Demontage der Anlage müssen von Technikern des Kundendienstes von HABASIT oder von Technikern ausgeführt werden, die von HABASIT autorisiert sind, die Erfahrung in folgenden Bereichen besitzen:

- Montage/Demontage von Maschinen
- Montage/Demontage von Elektro-, Luft- und Wasseranlagen sowie Konsultation der entsprechenden Pläne

Die Maschine wird nur dann abgestellt und demontiert, wenn sie ausgetauscht werden soll.


Dieser Arbeitsvorgang kann von Spezialfirmen oder in Eigenregie vorgenommen werden; auf jeden Fall ist es notwendig, die geltenden Vorschriften zu beachten.

Wenn die Demontage von dem eigenen Personal ausgeführt wird, müssen die unterschiedlichen Bauteile je nach Typologie unterteilt werden und danach spezialisierte (und autorisierte) Firmen mit der Entsorgung beauftragt werden.

Wir weisen darauf hin, dass die wichtigsten bei der Konstruktion der Maschinen verwendeten Materialien folgende sind:

- Stahl
- Aluminium
- Stromkabel
- Plastik
- Gummi

	<p>Die Firma Habasis Italiana Spa hat geeignete Maßnahmen ergriffen, um die Entsorgung des durch die Anwendung der in den Maschinen der eigenen Herstellung eingebauten elektrischen und elektronischen Geräten verursachten Elektronikschrotts auf ein Minimum zu reduzieren, und zwar um den Elektronikschrott in Form des gemischten Haushaltsmülls auf ein Minimum zu reduzieren und um die korrekte Behandlung und ein hohes Niveau der Mülltrennung des Elektronikschrotts sicher zu stellen.</p> <p>Die Firma Habasis sieht die Sammlung und Entsorgung des durch die eigene Produktion, die Wartung und den Kundendienst verursachten Elektronikschrotts entsprechend Art. 13 der Richtlinie 2012/19/EG vor.</p> <p>Um die für das Recycling der in den neuen elektrischen und elektronischen Geräten eventuell vorhandenen gefährlichen Substanzen zu reduzieren, ist bei den eigenen Lieferanten der elektrischen und elektronischen Geräten die Konformitätserklärung gemäß der Richtlinie 2012/19/EG anzufordern und zusammen mit den elektrischen und elektronischen Geräten eine ausdrückliche Konformitätserklärung gemäß Richtlinie 2002/95/CE (RoHS) vorzulegen.</p>
---	---

	<p>Dieses Gerät wurde mit wiederverwendbaren Materialien und Bauteilen geplant und hergestellt.</p> <p>Wenn die Demontage von dem eigenen Personal ausgeführt wird, müssen die unterschiedlichen Bauteile je nach Typologie unterteilt werden.</p> <p>Der Elektronikschrott muss getrennt gesammelt (Art. 3-h) und entsprechend Art. 6 der Richtlinie 2012/19/EG entsorgt werden.</p>
---	---



### ACHTUNG!

Vor der Ausführung irgendwelcher Eingriffe auf der Maschine sicherstellen, dass die elektrische Anlage vom Stromnetz abgekoppelt ist.



## 9 Erforderliches Zubehör

### Ablängschere

Die Ablängschere S-16 ist eine manuelle Ablängvorrichtung. Mit ihr können thermoplastische Rundriemen auf die erforderliche Länge geschnitten werden, bevor eine Endverbindung mit dem Quickmelt-Verfahren hergestellt wird.

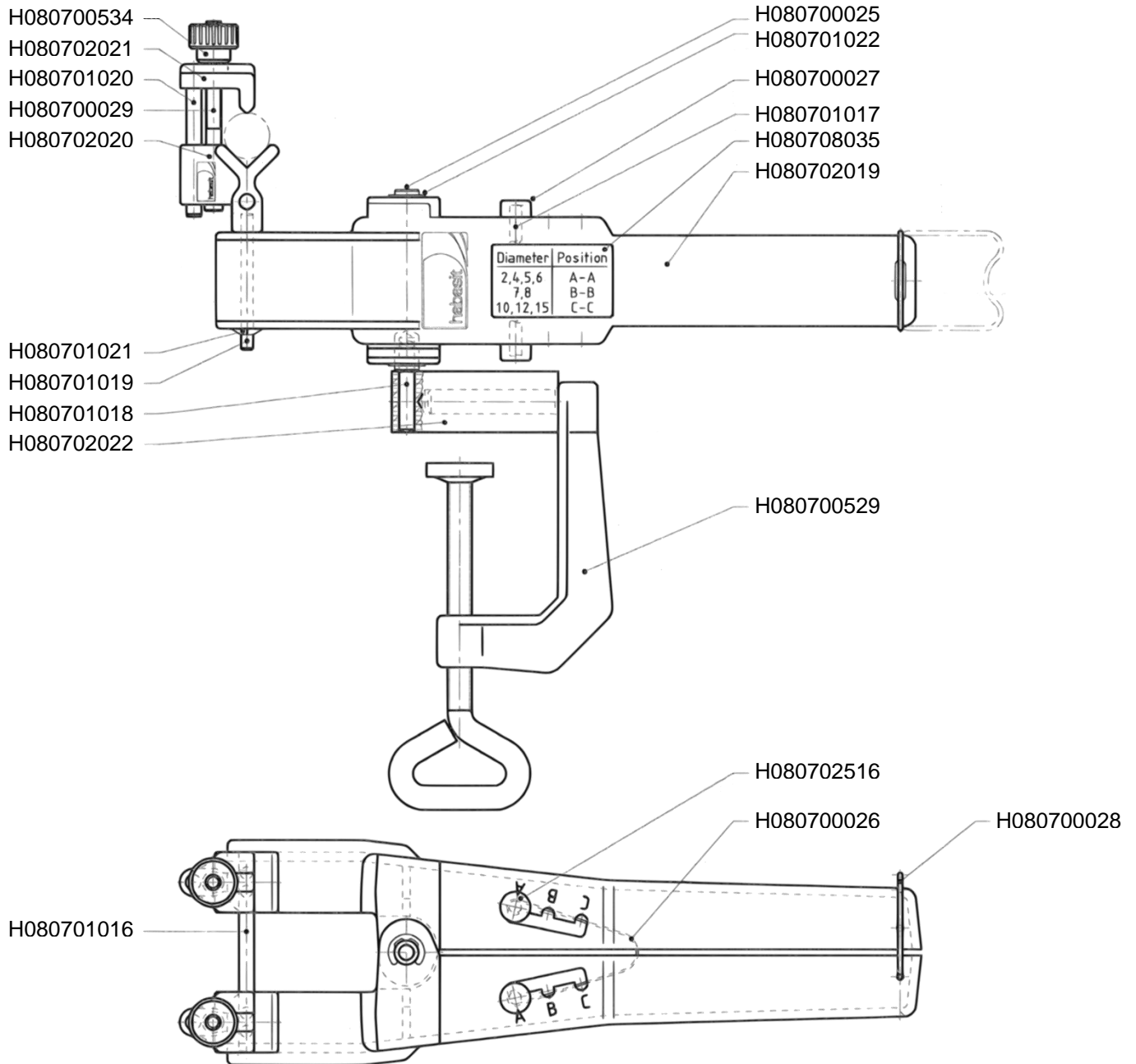
Die Ablängschere S-16 ermöglicht ein sauberes rechtwinkliges Schneiden bis zu einem Durchmesser von 15 mm / 0.6 Zoll.







## 10 Ersatzteile





## 11 Technischer Kundendienst

Der technische Kundendienst von Habasis Italiana S.p.A. steht Ihnen unter nachstehender Anschrift für die Beantwortung Ihrer Fragen jederzeit zur Verfügung:

### **Habasis Italiana S.p.A.**

Via del Lavoro, 50.

**31016 CORDIGNANO (TV) - ITALIEN**

Tel.: +39 0438 9113

Fax: + 39 0438 912374

E\_mail : [info@habasis.it](mailto:info@habasis.it)

Internet : [www.habasis.com](http://www.habasis.com)

### Produkthaftpflicht / Bemerkungen zur Anwendung

Wird die korrekte Auswahl und Anwendung der Habasis-Produkte nicht von einem autorisierten Habasis-Verkaufsspezialisten empfohlen, ist der Kunde für die korrekte Auswahl und Anwendung der Habasis-Produkte verantwortlich, einschließlich des damit verbundenen Bereichs der Produktsicherheit. Alle Angaben / Informationen haben empfehlenden Charakter; sie werden als zuverlässig erachtet, für ihre Richtigkeit oder Eignung für besondere Anwendungsarten werden jedoch keinerlei Zusicherungen abgegeben oder Garantien oder Verpflichtungen übernommen. Die hier gemachten Angaben basieren auf Laborversuchen unter Standardbedingungen mit Einrichtungen für Tests im kleinen Maßstab, die nicht unbedingt den Produktionsbedingungen bei industrieller Anwendung entsprechen. Neue Erkenntnisse und Erfahrungen können zu kurzfristigen Änderungen ohne Vorankündigung führen.

DA DIE HABASIS UND IHRE TOCHTERGESELLSCHAFTEN KEINEN EINFLUSS AUF DIE GEBRAUCHSBEDINGUNGEN HABEN, KÖNNEN WIR KEINERLEI HAFTUNG ÜBERNEHMEN, WAS DIE EIGNUNG UND GEBRAUCHSFÄHIGKEIT DER HIER ERWÄHNTEN PRODUKTE BETRIFFT. DIES GILT AUCH FÜR DIE PRODUKTIONSERGEBNISSE / DIE PRODUKTIONSMENGE / DIE FABRIKATION VON WAREN SOWIE FÜR MÖGLICHE MÄNGEL, SCHÄDEN, FOLGESCHÄDEN UND WEITERGEHENDE AUSWIRKUNGEN.

Das vorliegende Bedienungs- und Wartungsanleitung ist die Übersetzung des Originals in italienischer Sprache