

**IT - TRASMETTITORE RADIO 230VAC CON INGRESSI 12V ISOLATI PER PULSANTI A PARETE O IMPIANTI DOMOTICI. INTEGRABILE NELLE SCATOLE DI DERIVAZIONE DA 55MM.**

**EN - 230VAC TRANSMITTER WITH 12V ISOLATED INPUTS FOR SWITCHES OR DOMOTIC SYSTEMS. IT IS IDEAL FOR 55MM DIAMETER ELECTRICAL BOXES**

**FR - ÉMETTEUR RADIO 230VAC AVEC ENTRÉES 12V ISOLÉES POUR BOUTONS POUSSOIRS OU SYSTÈMES DOMOTIQUES. IDÉAL POUR BOÎTES D'ENCASTREMENT DE 55 MM DE DIAMÈTRE.**

**DE - 230VAC FUNKSENDER MIT ISOLIERTEN 12 V-EINGÄNGEN FÜR WANDSCHALTER ODER HAUSAUTOMATISIERUNGSANLAGEN. IDEAL FÜR DEN EINBAU IN 55MM UNTERPUTZDOSEN.**

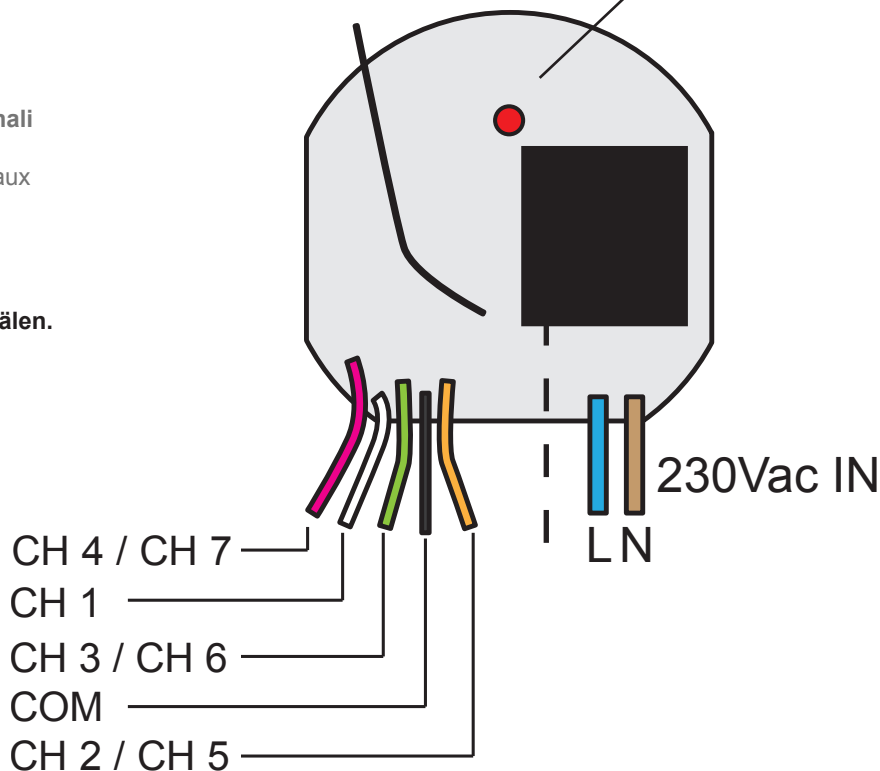
IT - Codice prodotto EN - Product code FR - Code du produit DE - Artikelnummer

## TVTXLxxxA04C

Antenna Aerial  
Antenne Antenne

LED

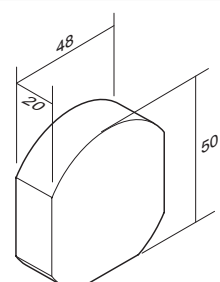
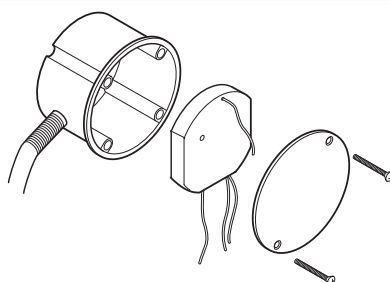
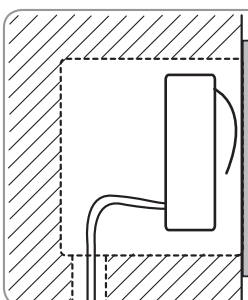
IT - Trasmettitore 4 canali configurabili  
FR - Émetteur à 4 canaux configurables  
EN - 4 configurable channels transmitter  
DE - Sender mit 4 konfigurierbaren Kanälen.



### ATTENZIONE - ATTENTION - ATTENTION - ACHTUNG

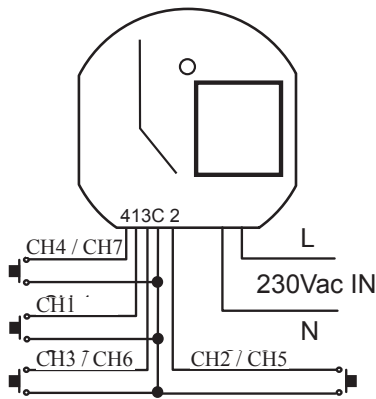
IT - Utilizzare SOLO pulsanti normalmente aperti! EN - Use ONLY normally open push-buttons!  
FR - Utilisez SEULEMENT boutons poussoirs normalement ouverts! DE - NUR normal geöffnete Tasten verwenden!

### IT - MONTAGGIO EN - MOUNTING FR - FIXATION DE - MONTAGE



IT - COLLEGAMENTI EN - WIRINGS FR - CONNEXION DE - ANSCHLUSS

## TVTXLxxxA04C



Colore - Color - Couleur - Farbe	Mod1	Mod2
Arancio - Orange - Orange - Orange	CH1	CH1
Viola - Purple - Violet - Violet	CH2	CH5
Verde - Green - Vert - Grün	CH3	CH6
Bianco - White - Blanc - Weiß	CH4	CH7

L =	Marrone - Brown - Brun - Braun
N =	Blu - Blue - Bleu - Blau
COM =	Nero - Black - Noir - Schwarz
CH1 =	Bianco - White - Blanc - Weiß
CH2/CH5 =	Arancio - Orange - Orange - Orange
CH3/CH6 =	Verde - Green - Vert - Grün
CH4/CH7 =	Viola - Purple - Violet - Violet

IT - Per impostare la modalità Mod1 o Mod2 è necessario fare le seguenti operazioni:

1. Collegare insieme i fili dei 4 canali con il filo del comune COM.
2. Fornire alimentazione 230Vac al dispositivo.
3. Il LED si attiva per 5s dopodiché comincia a lampeggiare.
  - Il lampeggio veloce indica che è impostata la Mod1.
  - Il lampeggio lento indica che è impostata la Mod2.

EN - In order to set Mod1 o Mod2 it is necessary make these operations:

1. Connect the 4-channel wires together with the common wire COMM.
2. Provide 230Vac power to the device.
3. The LED is activated for 5 seconds and then starts flashing.
  - Fast flashing indicates that Mod1 is set.
  - Slow flashing indicates that Mod2 is set

FR - Pour configurer la modalit  Mod1 ou Mod2 il est n cessaire d'ex cuter les op rations suivantes :

1. Connecter ensemble les fils des 4 canaux avec le fil du commun COM.
2. Donner alimentation 230Vac au dispositif.
3. La LED s'allume pour 5s, apr s elle commencera   clignoter.
  - Le clignotement rapide indique que la modalit  Mod1 a  t  activ e.
  - Le clignotement lent indique que la modalit  Mod2 a  t  activ e.

DE - Um die Modalit t Mod1 oder Mod2 einzustellen befolgen Sie die folgenden Punkte:

1. Verbinden Sie die Dr hte der 4 Kan le mit dem gemeinsamen Draht COM.
2. Versorgen Sie das Ger t mit 230V Strom.
3. Die LED wird nach 5 Sekunden aktiviert, woraufhin Sie blinkt.
  - Ein schnelles Blinken zeigt an dass Modalit t Mod1 eingestellt ist.
  - Ein langsamen Blinken zeigt an dass Modalit t Mod2 eingestellt ist.



IT - MEMORIZZAZIONE EN - MEMORIZATION FR - MEMORISATION DE - EINLERGUN

IT - Per effettuare la memorizzazione   necessario trasmettere un canale premendo il pulsante collegato all'ingresso relativo. Per maggiori informazioni fare riferimento al manuale del ricevitore.

EN - In order to carry the memorization out it is necessary to transmit a channel pressing the push-button connected to the relative input. For further information refer to the instructions manual of the receiver.

FR - Pour effectuer la memorisation doit  tre transmis au moins un canal en appuyant sur le bouton poussoir connect    l'entr e relative. Pour plus d'informations, reportez-vous au manuel du r cepteur.

DE - Um die Einlernung durchzuf hren ist es notwendig einen Kanal zu senden indem die Taste des jeweiligen Eingang gedr ckt wird. F r weitere Informationen bitte die Betriebsanleitung des Empf ngers.

**IT** - Il prodotto in oggetto deve essere installato, messo in servizio e controllato periodicamente solo da personale qualificato nel rispetto delle normative vigenti riguardanti le apparecchiature elettriche. Il prodotto deve essere posizionato all'interno di una scatola di derivazione elettrica idonea. L'installazione non conforme, l'errata regolazione o l'alterazione del prodotto possono essere causa di incendio, shock elettrico e lesioni personali anche gravi. Il produttore declina qualsiasi responsabilità in caso di danni derivanti da errata installazione o utilizzo non conforme del dispositivo. Tutti i collegamenti e i dispositivi di sicurezza necessari devono essere previsti per un'alimentazione generale monofase di 110/230Vac. E' necessario utilizzare materiali di collegamento idonei a garantire un isolamento secondo le attuali normative sulla sicurezza elettrica. Tenere separati i collegamenti dei pulsanti con i collegamenti dell'alimentazione 110/230V. La trasmissione radio del dispositivo può essere disturbata: da altre apparecchiature che trasmettono sulla stessa frequenza; se il prodotto viene coperto da parti in metallo; se il filo dell'antenna è danneggiato o viene posizionato insieme ai fili dell'alimentazione. Non azionare il trasmettitore in luoghi o impianti sensibili alle emissioni radio (ad es. aeroporti, ospedali). Il fabbricante, Teleco Automation s.r.l., dichiara che il tipo di Apparecchiatura radio è conforme alla direttiva 2014/53/UE. Il testo completo della dichiarazione di conformità UE è disponibile al seguente indirizzo Internet: [www.telecoautomation.com/ce](http://www.telecoautomation.com/ce). **INFORMAZIONE AGLI UTILIZZATORI:** Ai sensi dell'art. 26 del Decreto Legislativo 14 marzo 2014, n. 49 "Attuazione della Direttiva 2012/19/UE sui rifiuti di apparecchiature elettriche ed elettroniche". Il simbolo del cassonetto barrato riportato sull'apparecchiatura o sulla sua confezione indica che il prodotto alla fine della propria vita utile deve essere raccolto separatamente dagli altri rifiuti. L'utente dovrà, pertanto, conferire l'apparecchiatura giunta a fine vita agli idonei centri di raccolta differenziata dei rifiuti elettronici ed elettrotecnici, oppure riconsegnarla al rivenditore al momento dell'acquisto di una nuova apparecchiatura di tipo equivalente, in ragione di uno a uno. L'adeguata raccolta differenziata per l'avvio successivo dell'apparecchiatura dismessa al riciclaggio, al trattamento e allo smaltimento ambientalmente compatibile contribuisce ad evitare possibili effetti negativi sull'ambiente e sulla salute e favorisce il reimpiego e/o riciclo dei materiali di cui è composta l'apparecchiatura. Lo smaltimento abusivo del prodotto da parte dell'utente comporta l'applicazione delle sanzioni di cui al D.Lgs. 152/2006.

**EN** - The product at issue must be installed, commissioned and maintained only by licensed and authorised people, respecting the laws concerning the electrical installations. The product must be placed inside a suitable flush mounting box. Not conforming installations, wrong adjustments or product alterations may cause fire, electric shock, or personal injuries. The manufacturer is not responsible for any damage due to wrong installation or improper use. All the connections and the required safety devices must be rated for a single-phase 110/230Vac power supply. Only suitable materials for the connections must be used to guarantee insulation that complies with current standards on the subject of electrical safety. Keep the connection of low voltage push-buttons separated from the 110/230V power supply connection. The device's signal transmission could be disturbed: by other appliances working on the same frequency in the same area; if the product is covered by metal parts, if the wire of the aerial is damaged or placed together with the power supply wires. Do not use the transmitter in places or where systems are sensitive to radio emissions (e.g. airports, hospitals). The manufacturer, Teleco Automation s.r.l., declares that the type of radio equipment is compliant with Directive 2014/53/EU. The full text of the EU compliance declaration is available at the following Internet address: [www.telecoautomation.com/ce](http://www.telecoautomation.com/ce). **INFORMATION TO USERS** under art. 14 of the 2012/19/EU DIRECTIVE OF THE EUROPEAN PARLIAMENT AND COUNCIL of 4 July 2012 on waste electrical and electronic equipment (WEEE). The crossed bin symbol on the equipment, or its packaging, indicates that the product must be collected separately from other waste at the end of its useful life and not with mixed urban waste. Please contact your municipality, or local authority, for all information regarding the waste sorting systems available in the area. The retailer is obliged to collect the old equipment free-of-charge when the customer buys a new equivalent equipment. This is to encourage correct recycling/disposal. Appropriate waste sorting for the subsequent recycling, treatment and disposal in an environmentally sound way of the disused equipment avoids negative effects on the environment or human health and favours the re-use or recycling of the equipment's materials.

**FR** - Le produit en objet doit être installé, mis en service et vérifié périodiquement seulement par des techniciens qualifiés, conformément aux normes en vigueur pour les appareillages électriques. Le produit doit être installé dans une boîte d'encastrement appropriée. Une installation pas conforme, un mauvais réglage ou une altération inadéquate du produit pourraient entraîner des incendies, chocs électriques et blessures graves. Le fabricant décline toute responsabilité en cas de dommages qui pourraient survenir à cause d'une mauvaise installation ou d'une utilisation pas conforme du produit. Tous les branchements et les dispositifs de sécurité éventuellement requis doivent être prévus pour une alimentation générale monophasé 110/230V. Il est nécessaire d'utiliser un matériel de branchement apte à garantir une isolation conforme aux normes de sécurité en vigueur. Tenere separati i collegamenti dei pulsanti con i collegamenti dell'alimentazione 110/230V La transmission radio du dispositif peut être perturbée: d'autres appareils qui transmettent sur la même bande de fréquence; si l'appareil se trouve dans un boîtier avec parties métalliques; utiliser exclusivement des boîtiers en plastique. Ne pas utiliser l'émetteur manuel dans des lieux ou installations sensibles aux émissions radio (par ex. aéroports, hôpitaux). Le fabricant, Teleco Automation s.r.l., déclare que le type d'équipement radio est conforme avec la directive 2014/53/EU. Le texte intégral de la déclaration de conformité EU est disponible à l'adresse internet suivante: [www.telecoautomation.com/ce](http://www.telecoautomation.com/ce). **INFORMATIONS UTILISATEURS** en application de l'art. 14 de la DIRECTIVE 2012/19/UE DU PARLEMENT EUROPÉEN ET DU CONSEIL du 4 juillet 2012 relative aux déchets d'équipements électriques et électroniques (DEEE). Le symbole de la poubelle barrée appliqué sur l'équipement ou sur son emballage indique qu'en fin de vie, le produit doit être collecté et traité séparément des autres déchets urbains en mélange. Prière de contacter sa mairie, ou une autorité locale, pour obtenir des informations sur les systèmes de collecte séparée disponibles sur le territoire. Le revendeur est tenu de reprendre gratuitement l'équipement usagé lors de l'achat d'un équipement neuf équivalent, pour l'acheminer vers une filière de recyclage ou d'élimination agréée. La collecte séparée de l'équipement hors d'usage en vue de son recyclage, de son traitement et de son élimination compatible avec l'environnement contribue à prévenir les effets indésirables sur l'environnement et la santé et favorise le réemploi et le recyclage des matériaux qui le constituent.

**DE** - Das Produkt darf nur von qualifiziertem technischen Personal unter Einhaltung der geltenden Gesetze bezüglich elektrischer Geräte installiert, in Betrieb gesetzt und regelmäßig gewartet werden. Das Produkt muss in eine geeignete Anschlussdose platziert werden. Eine unsachgemäße Installation, Einstellung oder Modifikation des Produkts kann zu Brandfällen, elektrischem Schock und schweren Verletzungen führen. Der Hersteller haftet nicht für Schäden, die durch unsachgemäßer Installierung und Gebrauch verursacht werden. Alle Verbindungen das System notwendigen Sicherheitseinrichtungen sind für einphasigen Wechselstrom 110/230V auszulegen. Für alle Verbindungen darf nur geeignetes Material verwendet werden dass den Normen und Richtlinien gemäß eine ausreichende Isolierung gewährt. Die Sendung können durch verschiedene Faktoren beeinträchtigt werden. Zum Bsp.: - Elektrische Störungen ausgesendet durch andere Geräte die in der Umgebung auf der gleichen Frequenz senden; installation des Geräts in metallischen Behältern; nur Kunststoffgehäuse benutzen. Benutzen Sie diesen Sender nicht an Orten die empfindlich sind gegen elektromagnetische Impulse (z. Bsp. Flughäfen, Krankenhäuser...). Der Hersteller, Teleco Automation S.r.l., erklärt hiermit dass die Funk- Produktart der Richtlinie 2014/53/UE entspricht. Die EU Konformitätserklärung kann auf der folgenden Internetseite abgefragt werden: [www.telecoautomation.com/ce](http://www.telecoautomation.com/ce). **BENUTZERINFORMATION** gemäß Art. 14 der RICHTLINIE 2012/19/EU DES EUROPÄISCHEN PARLAMENTS UND DES RATES vom 4. Juli 2012 über Elektro- und Elektronik-Altgeräte (WEEE). Das Symbol der durchkreuzten Mülltonne auf dem Gerät oder seiner Verpackung weist darauf hin, dass das Produkt am Ende seiner Lebensdauer getrennt zu sammeln ist und nicht zusammen mit gemischten Abfällen aus privaten Haushalten entsorgt werden darf. Kontaktieren Sie bitte Ihre Gemeinde oder die örtliche Behörde für alle Informationen zu den in Ihrem Gebiet angebotenen Systemen zur getrennten Sammlung von Abfällen. Der Hersteller ist beim Kauf eines neuen gleichwertigen Geräts zur kostenlosen Rücknahme des Altgeräts verpflichtet, um es der korrekten Wiederverwertung/Entsorgung zuzuführen. Die korrekte getrennte Sammlung zur nachfolgenden Weiterleitung des Altgeräts zum Recycling, zur Aufbereitung und zur umweltgerechten Entsorgung trägt dazu bei, mögliche negative Auswirkungen auf Umwelt und Gesundheit zu vermeiden und erleichtert die Wiederverwendung und/oder Wiederverwertung der Materialien, aus denen das Gerät besteht.



Alimentazione - Power supply - Alimentation - Stromversorgung	<b>110÷230Vac</b>
Temperatura di funzionamento - Operating temperature range Température de fonctionnement - Umgebungstemperatur im Betrieb	<b>-20°C ÷ +45°C</b>
Frequenza ricezione - Reception frequency Fréquence de réception - Empfangsfrequenz	<b>868.3 MHz</b> <b>916 MHz</b>
ERP	<b>0 dBm</b>
Grado di protezione - Protection rating - Degré de protection - Schutzart	<b>IP20</b>