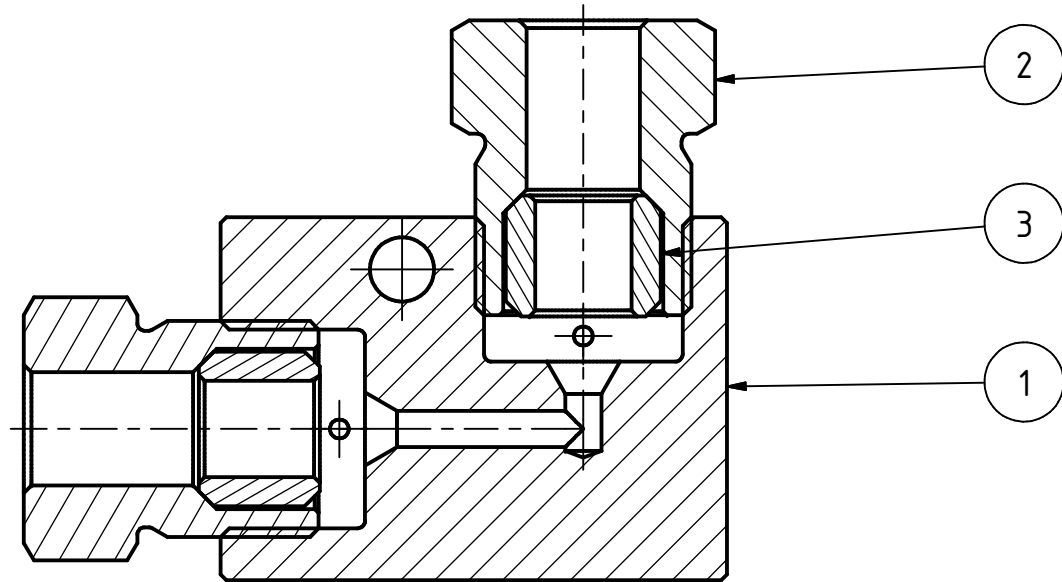


MAXIMATOR

Winkelstück kplt.
 Elbow-connector cplt.
 65L9H 65000psi / 4500bar



Beschriftung

MAXIMATOR®

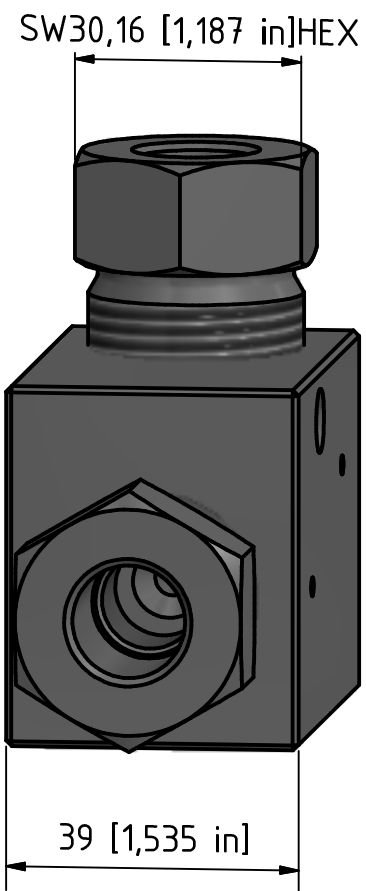
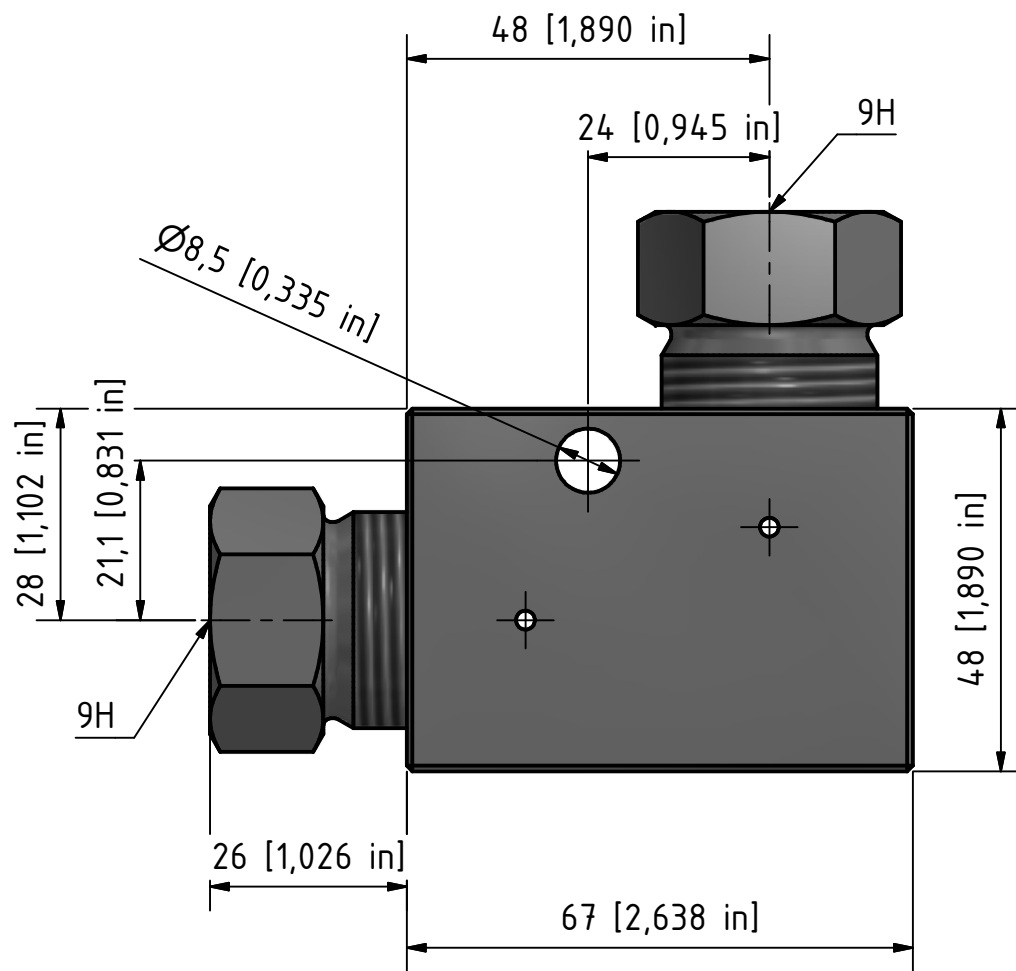
Typ: 65L9H

Art.-Nr.: 3780.0349

P_{max.}: 65000psi / 4500bar

Mat.: 1.4404 (316L)

Made in Germany



Stückliste / Bill of material

Pos./Item.	Anz./Qty.	Bezeichnung	Description	Art. Nr./Order-No.	Material	Werkstoff
1	1	Winkelstück-Grundkörper 9H	Elbow-body 9H	3781.0300	316L	1.4404
2	2	Druckschraube 9H	Gland 9H	3780.0316	316L	1.4404
3	2	Druckring 9H	Collar 9H	3780.0310	316L	1.4404

Bei Maßen ohne Toleranzangabe Längen- und Winkelmaße nach DIN ISO 2768-m Biege- und Schweißteile nach DIN ISO 2768-c Toleranzen für Form- und Lage nach DIN ISO 2768-K Werkstückkanten ohne Angabe nach DIN ISO 13715

MAXIMATOR®

Maximator GmbH D-99734 Nordhausen

This drawing/or document is copyright and the property of MAXIMATOR GmbH. It must be copied (in whole or in part), used for manufacture or otherwise disclosed without prior written consent of the company, any copies of this drawing make by any method must also include a copy of this legend 2007 ©MAXIMATOR GmbH

Für diese Zeichnung wird jeglicher Rechtsschutz in Anspruch genommen. Sie darf unerlaubt weder kopiert, vervielfältigt oder Dritten mitgeteilt noch anderweitig mißbraucht werden und bleibt unser Eigentum.

Maßstab: 1:1 Gewicht: 1,130kg Format: A3 Blatt 1 / 1

65L9H (65000psi 4500bar 9/16")

(Benennung/Title)
 Winkelstück kplt. 9H
 Elbow-connector cplt. 9H

(Zeichnungsnummer/drawing number) (Artikel-Nr./order number)
 VFT-Z-65L9H 3780.0349

Zust./DWN Änderungen/Modification Datum/Date Name Urspr.: Ers.f./replaces: HP 004.03.Z.01 Ers.d./replac.by.: