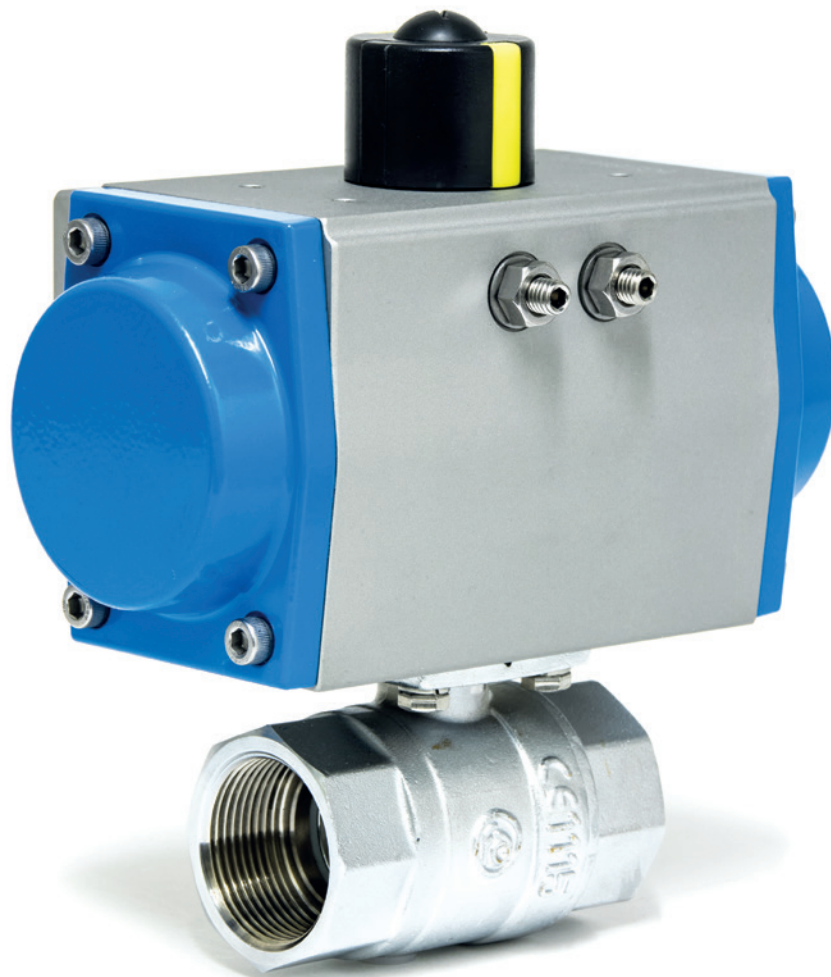


2/2-Wege- Automatik-Armatur – Typ PK02

mit pneumatischem Schwenkantrieb agturn®

Technisches Datenblatt



Produktbeschreibung



Absperrarmatur aus Messing mit schwimmend gelagerter Präzisionskugel. Die Armatur wird pneumatisch (doppelt- oder einfachwirkend) betätigt und zeichnet sich durch lange Lebensdauer und hohe Betriebssicherheit aus.

Technische Daten 2/2-Wege-Kugelhahn

Technische Daten	
Nennweite	DN12 – DN80
Anschlussart	Innengewinde G 1/2" bis G 3" nach DIN EN ISO 228-1
Einbaulage	beliebig
Nenndruckstufe	DN 12 – 25: PN 40 DN 32: PN 32 DN 40 – 65: PN 30 DN 80: PN 25
Betriebsdruck	siehe Druck-Temperatur-Diagramm
Temperaturbereich	-20 °C bis 120 °C
Werkstoffe	Gehäuse: Pressmessing, verchromt Kugel: Messing, verchromt Schaltwelle: Messing, vernickelt Dichtschalen: PTFE Schaltwellendichtung: PTFE + FKM
Durchflussmedien	neutrale Gase und Flüssigkeiten (andere Medien auf Anfrage)
Durchflussrichtung	beliebig

Technische Daten Antrieb GD/GS

Technische Daten	
Steuerdruck	2 bis 8 bar
Steuermedium	Luft oder neutrale Gase (weitere Medien auf Anfrage) nach DIN ISO 8573-1 Klasse 4 (Mindestanforderung)
Umgebungstemperatur	-20 °C bis +80 °C (Standard) -20 °C bis +160 °C (HT-Ausführung)
Betätigung	pneumatisch doppelt- oder einfachwirkend
Endlageneinstellung	+5° bis -5° einstellbar in beiden Endlagen
Schnittstellen	nach EN ISO 5211 und VDI/VDE 3845
Zertifikate	SIL 3 durch TÜV Rheinland, Prüfgrundlagen IEC61508 Parts 1-2 and 4-7:2010

Produktmerkmale

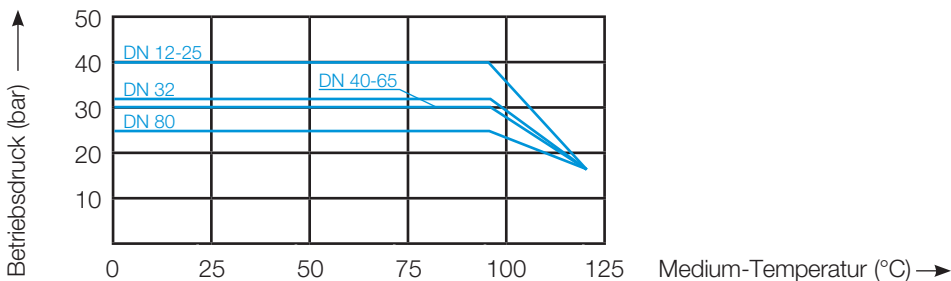
- voller Durchgang
- wartungsfrei
- optional ausrüstbar mit Endlagenrückmeldungen, Stellungsreglern und Magnetventilen
- ausblässichere Spindel
- Verwendung auch bei Vakuum und hohen Strömungsgeschwindigkeiten
- alternativ auch mit elektrischem Schwenkantrieb, Handhebel oder Getriebe lieferbar



Sonderausführungen

Bitte sprechen Sie uns an.

Druck-Temperatur-Diagramm



Maßtabelle

Gewinde „G“	DN	Antrieb	A	B	C	D	E	F	G	H	I	L	SW	Gewicht (kg)
1/4"	12	032	114	64	130,5	24,5	G 1/8"	/	55	49	29	/	26	1,07
		052	147		153,5	48	G 1/4"	74,5	60	72		9		1,64
3/8"	15	032	114	64	130,5	24,5	G 1/8"	/	55	49	29	/	26	1,01
		052	147		153,5	48	G 1/4"	74,5	60	72		9		1,58
1/2"	15	032	114	64	130,5	24,5	G 1/8"	/	55	49	29	/	26	1,01
		052	147		153,5	48	G 1/4"	74,5	60	72		9		1,58
3/4"	20	032	114	76	138,0	24,5	G 1/8"	/	55	49	32,5	/	32	1,14
		052	147		161,0	48	G 1/4"	74,5	60	72		9		1,71
1/0"	25	032	114	88	146,0	24,5	G 1/8"	/	55	49	37	/	40	1,44
		040	120		157,0	24	G 1/4"	/	60,5	60		15		1,61
		052	147	169,0	48	G 1/4"	74,5	60	72	9	2,01			
		040	120	167,5	24	G 1/4"	/	60,5	60	15	1,85			
5/4"	32	052	147	96	179,5	48	G 1/4"	74,5	60	72	42	9	50	2,25
		063	165		195,5	61	G 1/4"	83	72	88		12		2,95
		075	182	207,0	73,3	G 1/4"	95	84	99,5	11	3,50			

Maßtabelle (Fortsetzung)

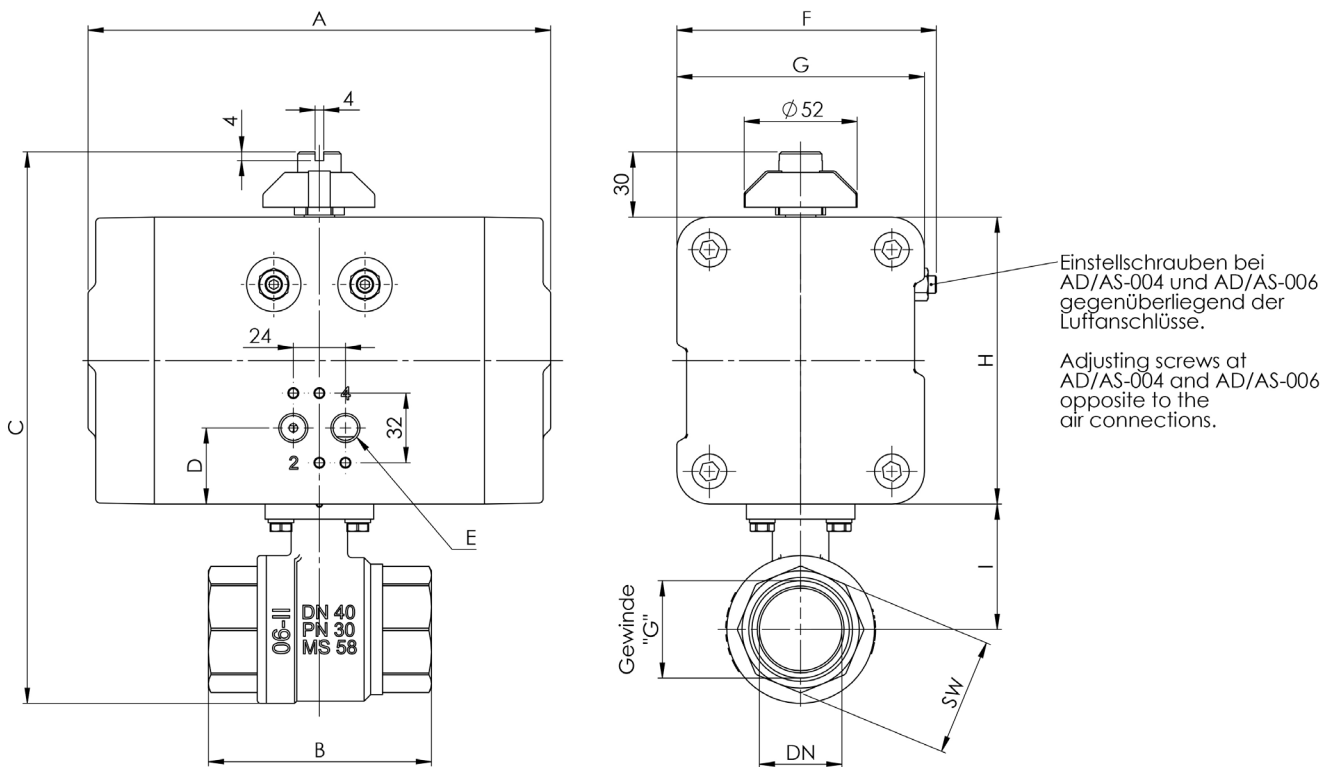
Gewinde „G“	DN	Antrieb	A	B	C	D	E	F	G	H	I	L	SW	Gewicht (kg)
3/2"	40	052	147	103	201,0	48	G 1/4"	74,5	60	72	58	9	54	2,46
		063	165		217,0	61	G 1/4"	83	72	88		12		3,16
		075	182		228,5	73,3	G 1/4"	95	84	99,5		11		3,71
		083	208		238,0	80	G 1/4"	103	92	109		12		4,41
2/0"	50	052	147	121	214,0	48	G 1/4"	74,5	60	72	64	9	70	3,36
		063	165		230,0	61	G 1/4"	83	72	88		12		4,06
		075	182		241,5	73,3	G 1/4"	95	84	99,5		11		4,61
		083	208		251,0	80	G 1/4"	103	92	109		12		5,31
5/2"	65	063	165	165	270,0	61	G 1/4"	83	72	88	90	12	85	5,85
		083	208		291,0	80	G 1/4"	103	92	109		12		7,10
		092	262		298,5	91	G 1/4"	109,5	102	116,5		9		9,09
3/0"	80	063	165	188	290,0	61	G 1/4"	83	72	88	100	12	100	7,52
		083	208		311,0	80	G 1/4"	103	92	109		12		8,77
		092	262		318,5	91	G 1/4"	109,5	102	116,5		9		10,76

Antriebszuordnung, bei max. Differenzdruck von 10 bar

GD			
Gewinde „G“	DN	4 bar Antriebe	6 bar Antriebe
1/4"	12	GD-032	GD-032
3/8"	15	GD-032	GD-032
1/2"	15	GD-032	GD-032
3/4"	20	GD-032	GD-032
1/0"	25	GD-040	GD-032
5/4"	32	GD-052	GD-040
3/2"	40	GD-063	GD-052
2/0"	50	GD-063	GD-052
5/2"	65	GD-063	GD-063
3/0"	80	GD-063	GD-063

GS			
Gewinde „G“	DN	4 bar Antriebe	6 bar Antriebe
1/4"	12	GS-052-06	GS-052-06
3/8"	15	GS-052-06	GS-052-06
1/2"	15	GS-052-06	GS-052-06
3/4"	20	GS-052-08	GS-052-08
1/0"	25	GS-052-08	GS-052-10
5/4"	32	GS-075-08	GS-063-12
3/2"	40	GS-083-08	GS-075-12
2/0"	50	GS-083-08	GS-075-12
5/2"	65	GS-092-08	GS-083-10
3/0"	80	GS-092-08	GS-083-10

Maßzeichnung



Bestellangaben

PKO2-	1/0-	025-	C-	GS-052-	10
	Anschlussmaß in Zoll	Nennweite	Federwirkung: C = Federkraft schließend A = Federkraft öffnend (Angabe entfällt bei doppelwirkender Ausführung)	Antriebsbezeichnung	Federcode (Angabe entfällt bei doppelwirkender Ausführung)

Die im vorliegenden Produktdatenblatt enthaltenen Beschreibungen und Bilder dienen ausschließlich zu Informationszwecken und sind ohne Gewähr.

bar GmbH behält sich das Recht auf technische und konstruktive Änderungen an seinen Produkten ohne vorherige Ankündigung vor.

Gewährleistung: Sämtliche Käufe und Kaufverträge setzen ausdrücklich die Anerkennung der Allgemeinen Verkaufs- und Lieferbedingungen durch den Käufer voraus, die auf der Website www.bar-gmbh.de/agb zu finden sind. bar GmbH widerspricht hiermit jeglicher abweichenden oder zusätzlichen Bedingung zu den Allgemeinen Verkaufs- und Lieferbedingungen, die dem Käufer ohne schriftliche Zustimmung durch einen Verantwortlichen der bar GmbH in irgendeiner Form mitgeteilt wurde.

bar
A WATTS Brand

bar pneumatische Steuerungssysteme GmbH
Auf der Hohl 1 • 53547 Dattenberg • Germany
Tel. +49 (0) 2644 96070 • Fax +49 (0) 2644 960735
bar-info@wattswater.com • www.bar-gmbh.de