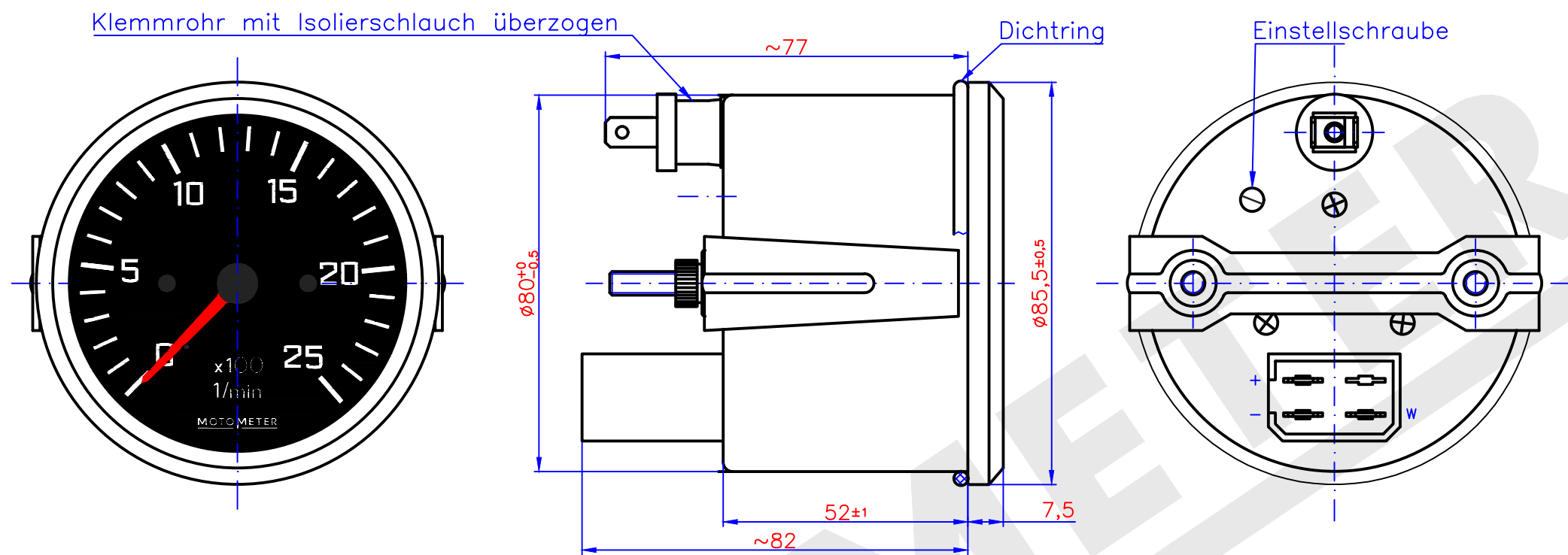


8 7 6 5 4 3 2 1



Prüfwerttabelle (Betriebswerte)

Anzeigewert [1/min]	500±50	1500±50	2500±50
Frequenz [Hz]	100	300	500

- Frontring : dreikant schwarz
- Blendingring : schwarz
- Zifferblatt : Grund schwarz
Aufdruck weiß
- Zeiger : leuchtorange
- Nabe : schwarz
- Glassscheibe : entspiegelt, plan
- Gehäuse : chromatiert
- Bügel : chromatiert
- Rändelmutter : chromatiert
- Betriebsspannung : 11 ... 28V
- Meßbereich : 0 ... 2500 1/min
- Ansteuerung : Klemme W
- Beleuchtung : Glühlampe 24V 2W BA 9S
Glühlampe 12V 2W wird mitgeliefert
- elektrischer Anschluß : Flachstecker A 6,3x0,8 DIN 46248
- Betriebstemperatur : -25 ... +50°C
- Kennzeichnung : Teilenummer, massefrei, Nennspannung,
Herstelldatum und
Anschlußbezeichnung sind am Gehäuse angebracht.

- elektrischer Anschluß
- + : Kl. 15
- : Kl. 31
- W : Signal

Pos.	Ind.	Art der Änderung	Datum	Name

MOTOMETER		Datum	23.07.19
		gez.	Augustin
		gepr.	
für nicht tolerierte Maße gilt DIN ISO 2768 mittel		gen.	
Kunden-Nr.			
Benennung:			
Drehzahlmesser ø80mm 12/24V massefrei			
Maßstab	Zeichnung-Nr.		
-	646 083 0001		

8 7 6 5 4 3 2 1