



SONATRACH ACTIVITE EP  
DIVISION PRODUCTION  
DIRECTION REGIONALE DE RHOURE EL BAGUEL  
DIVISION APPROVISIONNEMENTS & TRANSPORT

DATA SHEET  
VANNE DE CONTRÔLE  
AUTOMATIQUE,  
TAG : LV-2002

Direction Régionale de : RHOURE EL BAGUEL

Site d'implantation de l'équipement : Sur Site.

Requête N° :

Item N° : 014 Quantité : 01

Budget :

Compte analytique : 315621

Fonction : VANNE DE CONTROLE

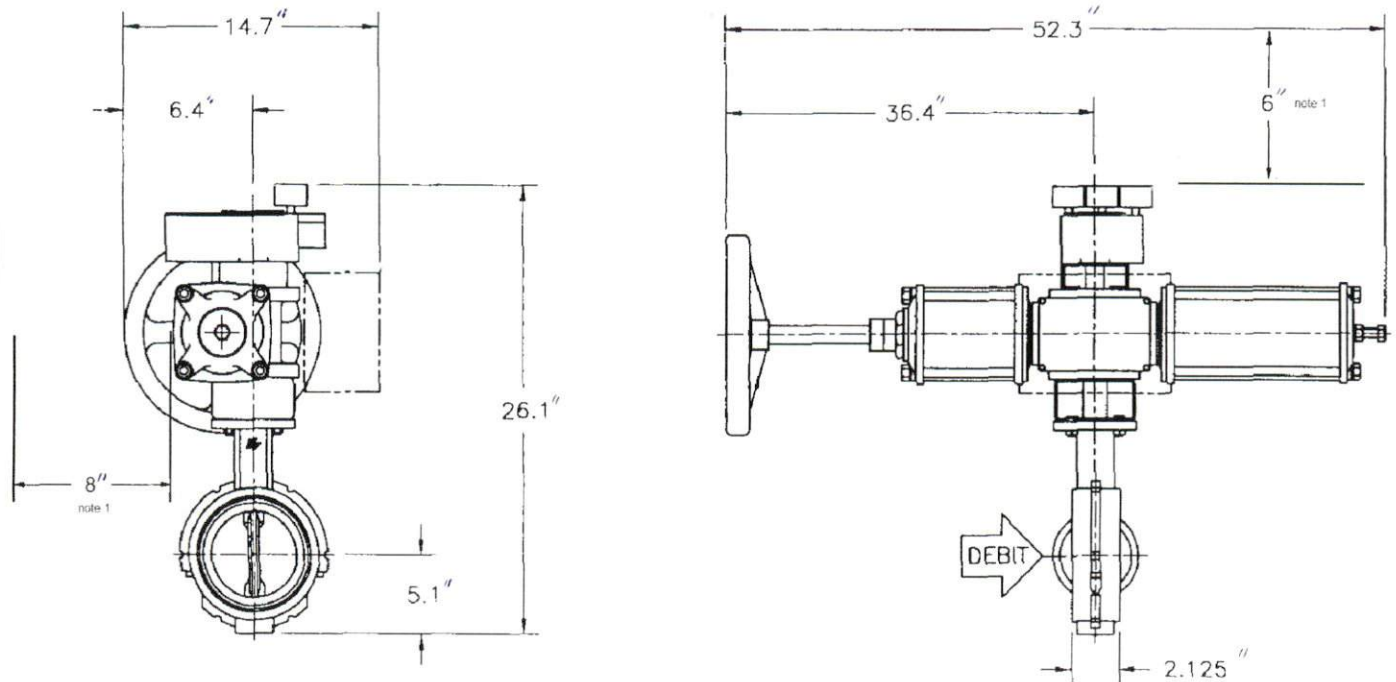
Caractéristiques de la Vanne : (LV-2002)

Tag :					
Service :		API / CPI			
CONDITIONS DE	Fluide	Eau produite (solution saliné : 32%)			
	Température de service	en °C	43		
	Surchauffe	en °C	200 <		
	Densité	S.G	1.8		
	Pression Service MAX a 230C°	PSIG	200		
	Viscosité	Cp	1.4		
			Mini	Normal	Maxi
	Débit	GPM		300	374
	CV demandé			103	128
	Pression entré	PSIG		64.9	86.8
	Pression sortie	PSIG		10.0	10.0
Ø de la Tuyauterie et spec		6"-WO-2019-1FEOF « fibre de verre »			
CARACTERISTIQUES DE LA VANNE		Diamètre	6"		
		Type	PAPILLON 90°		
		Raccordement	Brides 150# RF		
		Matière	Fonte malléable revêtu avec BUNA-N		
		Matière Siège	BUNA-N		
		Class de fuite	CLASS II		
		CV de la vanne	324		
		Matière Tige	Inox 316SS		
		Matière DISK	BUNA-N moulé sur Inox 316SS		
		Garniture	Téflon		
		TYPE	V-RING		
	DE	Actuateur	Type	simple effet	
			Position init Ressort	fermé	
			Sens d'action	Action direct	
			Alimentation pneumatique max	100 psig	
			Volant	oui	
	POSITIONNEUR		Signal d'entrée	3-15 psig	
			Signal de sortie	80-100 psig	
			Sens d'action	direct	
Alimentation			110 psig		
SENS D'ACTION PAR MANQUE AIR		Fermé			
ACCESSOIRES		Filtre détenteur	oui		
		Tubing (raccordements)	Inox 316SS		
		Manomètre positionneur	Alimentation et Signal I/O		
Fournisseur		KEYSTONE (ou similaire)			
Type de vanne : (ou similaire)		999 resilient butterfly valve / actuateur F79B-072U-S060 MSJ-MORIN / positionneur P1200			

## Notes générales :

- L'acceptation de la commande impose au fournisseur /constructeur l'approbation intégrale de tous les termes de la présente réquisition
- Les dimensions de vanne ainsi que les différents calculs seront vérifiés et approuvés par le constructeur
- Le fournisseur/constructeur fournira toutes les manuels et les schémas détaillés de vanne, tout en indiquant les composants et les listés dans des tableaux détaillés (référence des pièces, description, type de maintenance (entretien/réparation))
- Le matériel est destiné à fonctionner sous climat saharien à une température ambiante moyenne de 55C°, vent de sables pulvérulents.
- Cette vanne est destinée à fonctionner dans une zone explosive « classe 0 »
- Un index de position pour le papillon est exigé
- Le tag de la vanne sera indiqué avec des plaques attachées en inox

## Dimensions de la Vanne LV-2002



Note 1 : distance autorisé suite aux autres installations

Figure : 999 resilient butterfly valve / actuateur 79B MORIN / positionneur P1200

Renseigné par :

I. SAID

Approuvé par :

21 JUN 2019

T.ZID

Fait à :

le / /