

VUG: 2-Wege-Flanschventil, PN 25/16 (pn.)

Ihr Vorteil für mehr Energieeffizienz

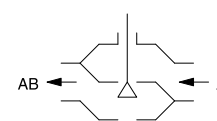
Präzises Regeln mit hoher Zuverlässigkeit, das ist Effizienz

Eigenschaften

- Stetige Regelung von Kalt- und Warmwasser in geschlossenen Kreisläufen
- Zusammen mit den pneumatischen Antrieben AVP 242, AVP 243 und AVP 244
- Wasserbeschaffenheit nach VDI 2035
- Ventil mit Flanschanschluss nach EN 1092-2, Form-B-Dichtleiste
- Nenndruck 25 bar; abweichend: VUG065F316, Nenndruck 16 bar
- Silikonfettfreies Regelventil schwarz lackiert
- Ventil bei herausgezogener Spindel geschlossen
- Schliessvorgang gegen den Druck
- Ventilgehäuse aus Sphäroguss, Ventilsitz und Spindel aus nicht rostendem Stahl
- Kegel der Nennweiten DN 15...50 aus nicht rostendem Stahl mit glasfaserverstärktem PTFE-Dicht-ring
- Kegel der Nennweiten DN 65...150 aus nicht rostendem Stahl, metallisch dichtend
- Wartungsfreie Stopfbüchse aus Messing mit federbelasteter PTFE-Scheibe



VUG032F304



Technische Daten

Kenngrößen

Nenndruck	PN16/25
Anschluss	Flansch nach EN 1092-2, Form B
Ventilkennlinie	Gleichprozentig
Stellverhältnis vom Ventil	> 50:1
Leckrate bei max. Δp _s	≤ 0,05% vom K _{vs} -Wert

Zulässige Umgebungsbedingungen

Betriebstemperatur ¹⁾	-20...200 °C
Betriebsdruck ²⁾	PN 16: 30 °C, 16 bar Bei 120 °C, 16 bar Bei 200 °C, 14 bar PN 25: 30 °C, 25 bar Bei 120 °C, 25 bar Bei 200 °C, 21,7 bar

Normen, Richtlinien

Druck- und Temperaturangaben	EN 764, EN 1333
Strömungstechnische Kenngrösse	EN 60534

Typenübersicht

Typ	Nennweite	K _{vs} -Wert	Ventilhub	Anschluss	Gewicht
VUG015F374	DN 15	0,16 m³/h	20 mm	PN 25/16	4 kg
VUG015F364	DN 15	0,25 m³/h	20 mm	PN 25/16	4 kg
VUG015F354	DN 15	0,4 m³/h	20 mm	PN 25/16	4 kg
VUG015F344	DN 15	0,63 m³/h	20 mm	PN 25/16	4 kg
VUG015F334	DN 15	1 m³/h	20 mm	PN 25/16	4 kg
VUG015F324	DN 15	1,6 m³/h	20 mm	PN 25/16	4 kg
VUG015F314	DN 15	2,5 m³/h	20 mm	PN 25/16	4 kg
VUG015F304	DN 15	4 m³/h	20 mm	PN 25/16	4 kg
VUG020F304	DN 20	6,3 m³/h	20 mm	PN 25/16	5 kg

¹⁾ Für Kaltwasseranwendungen von -20...30 °C sind die Varianten VUG***F3**S mit silikonhaltiger Stopfbüchse (z. B.: VUG015F304S) zu verwenden. VUG***F3**S sind nur bis DN125 erhältlich.
Bei Temperaturen unter 0 °C Stopfbüchsenheizung verwenden; über 130 °C oder 180 °C entsprechendes Zwischenstück verwenden (Zubehör). Bis -10 °C nach AD-Merkblatt W 10, Wasser mit Frostschutzmitteln und Solen

²⁾ Betriebsdruck siehe Tabelle: Druck- Temperaturzuordnung



Typ	Nennweite	K _{vs} -Wert	Ventilhub	Anschluss	Gewicht
VUG025F304	DN 25	10 m³/h	20 mm	PN 25/16	5,6 kg
VUG032F304	DN 32	16 m³/h	20 mm	PN 25/16	9,1 kg
VUG040F304	DN 40	25 m³/h	20 mm	PN 25/16	11,2 kg
VUG050F304	DN 50	40 m³/h	20 mm	PN 25/16	13,8 kg
VUG065F316	DN 65	63 m³/h	40 mm	PN 16	25 kg
VUG065F304	DN 65	63 m³/h	40 mm	PN 25	25 kg
VUG080F304	DN 80	100 m³/h	40 mm	PN 25/16	37 kg
VUG100F304	DN 100	160 m³/h	40 mm	PN 25	50 kg
VUG125F304	DN 125	250 m³/h	40 mm	PN 25	75 kg
VUG150F304	DN 150	340 m³/h	40 mm	PN 25	100 kg

Zubehör

Typ	Beschreibung
0372336180	Zwischenstück (erforderlich für Medium 130...180 °C)
0372336240	Zwischenstück (erforderlich für Medium 180...200 °C)
0378284100	Stopfbüchsenheizung 230V~, 15 W für Medium unter 0 °C
0378284102	Stopfbüchsenheizung 24V~, 15 W für Medium unter 0 °C
0378384001	Verdrehsicherung DN 65...150

Kombination VUG mit pneumatischem Antrieb

- i** *Garantieleistung: Die angegebenen technischen Daten und Druckdifferenzen sind nur in Kombination mit SAUTER Ventilantrieben zutreffend. Mit der Verwendung von Ventilantrieben sonstiger Hersteller erlischt jegliche Garantieleistung.*
- i** **Definition für Δp_s :** Max. zul. Druckabfall im Störfall (Rohrbruch nach Ventil), bei der der Antrieb das Ventil mit Hilfe einer Rückstellfeder sicher schliesst.
- i** **Definition für Δp_{max} :** Max. zul. Druckabfall im Regelbetrieb, bei der der Antrieb das Ventil sicher öffnet und schliesst.
- i** *Die Laufzeit ist bezogen auf die centair-Luftleistung (400 l_n/h) und auf eine Zuleitung mit 20 m Länge und 4 mm Durchmesser.*

Druckdifferenzen

Antrieb	AVP242F021	AVP243F021	AVP244F021	AVP243F031	AVP244F031
Zul. Druck p _{stat}	≤ 25 bar	≤ 25 bar	≤ 25 bar	≤ 25 bar	≤ 25 bar
Laufzeit	8 s	24 s	40 s	24 s	40 s
Hub	20 mm	20 mm	20 mm	40 mm	40 mm

Δp [bar]

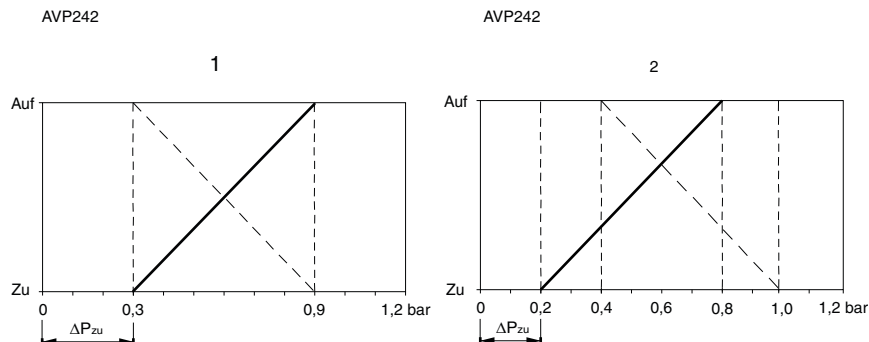
Gegen den Druck schliessend	Δp_{max}		Δp_s		Δp_{max}		Δp_s		Δp_{max}		Δp_s	
	VUG015F374 VUG015F364 VUG015F354 VUG015F344 VUG015F334 VUG015F324 VUG015F314 VUG015F304	16,0	16,5	16,0	22,7	16,0	25,0	–	–	–	–	–
VUG020F304	13,0	13,0	16,0	18,0	16,0	25,0	–	–	–	–	–	–
VUG025F304	8,8	8,8	12,2	12,2	16,0	24,5	–	–	–	–	–	–
VUG032F304	5,5	5,5	7,8	7,8	15,5	15,5	–	–	–	–	–	–
VUG040F304	3,7	3,7	5,2	5,2	10,3	10,3	–	–	–	–	–	–
VUG050F304	2,5	2,5	3,3	3,3	6,6	6,6	–	–	–	–	–	–
VUG065F316 VUG065F304	–	–	–	–	–	–	2,2	2,2	4,4	4,4	–	–
VUG080F304	–	–	–	–	–	–	1,5	1,5	3,0	3,0	–	–
VUG100F304	–	–	–	–	–	–	1,0	1,0	2,0	2,0	–	–
VUG125F304	–	–	–	–	–	–	0,7	0,7	1,3	1,3	–	–

Antrieb	AVP242F021	AVP243F021	AVP244F021	AVP243F031	AVP244F031
VUG150F304	-	-	-	0,5	1,0

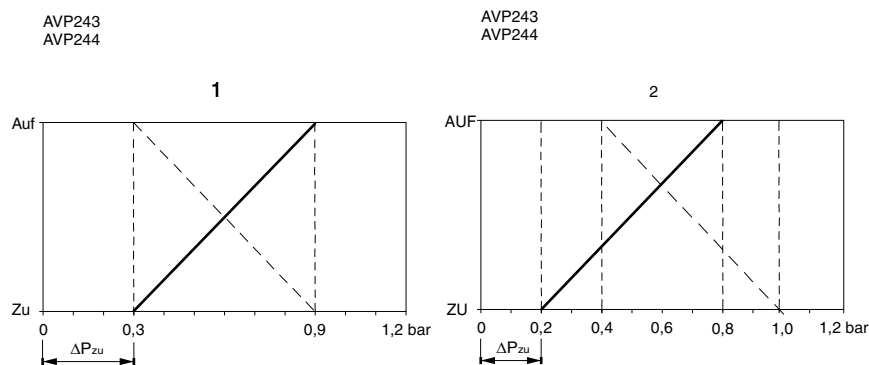
Mit dem Druck schliessend nicht anwendbar

Bei Temperaturen über 130 °C Zubehör erforderlich

Druck-Hub-Kennlinie (mit angebautem Ventil), Kennlinie nicht einstellbar:



Kennlinie Einstellbar:



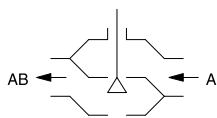
_____ = drucklos ZU (Funktion E)
 - - - - - = drucklos AUF (Funktion A)

Sequenzen mit XSP31 möglich

Funktionsbeschreibung

Das Ventil kann mit einem pneumatischen Antrieb in jede beliebige Zwischenstellung gesteuert werden. Bei herausgezogener Ventilspindel wird der Regelast des Ventils geschlossen. Die Fliessrichtung auf dem Ventil ist zu beachten. Der «Schliessvorgang mit dem Druck» ist bei pneumatischen Antrieben nicht zulässig, da Druckschläge entstehen würden. Die strömungstechnischen Kenngrössen entsprechen der EN 60534.

Schliessvorgang gegen den Betriebsdruck



Diese Regelventile zeichnen sich durch hohe Zuverlässigkeit und Präzision aus und tragen einen wichtigen Beitrag zur effizienten Regelung bei. Sie erfüllen anspruchsvolle Anforderungen wie Sicherheitsfunktionen, hohe Differenzdrücke bewältigen, Mediumtemperatur regeln, Absperrfunktion erfüllen und dies alles in geräuscharmer Form.

Die Ventilspindel wird mit der Antriebsspindel automatisch und fest verbunden. Der aus nicht rostendem Stahl bestehende SAUTER- Profikegel regelt einen gleichprozentigen Durchfluss im Regelast. Die Dichtheit dieses Ventils wird durch den im Sitz eingepressten nicht rostenden Stahlring und dem entsprechenden Ventilkegel gewährleistet.

Die Stopfbüchse ist wartungsfrei. Diese besteht aus 6 konisch geformten PTFE-Ringen und einer Feder. Die Feder sorgt für eine permanente Spannung der Dichtungen, wodurch die Dichtheit gegenüber der Ventilspindel gewährleistet wird. Zusätzlich garantiert eine Fettreserve eine dauerhafte

Schmierung der Ventilspindel. Ausserdem verhindert die Fettreserve, dass Partikel die im Medium vorhanden sein können bis zur PTFE-Dichtung gelangen können.

Bestimmungsgemässe Verwendung

Dieses Produkt ist nur für den vom Hersteller vorgesehenen Verwendungszweck bestimmt, der in dem Abschnitt «Funktionsbeschreibung» beschrieben ist.

Hierzu zählt auch die Beachtung aller zugehörigen Produktvorschriften. Änderungen oder Umbauten sind nicht zulässig.

Projektierungs- und Montagehinweise

Der Antrieb wird direkt auf das Ventil aufgesteckt und mit Schrauben fixiert. Die Verbindung des Antriebs mit der Ventilspindel erfolgt automatisch. Die Einstellung des Schliesspunkts hat wie in der Montagevorschrift beschrieben zu erfolgen (MV 506012 AVP 242 bzw. MV 506013 AVP 243/244).

Zusätzliche technische Daten

SAUTER Rechenschieber für die Ventildimensionierung	P100013496
Technisches Handbuch «Stellgeräte»	7 000477 001
Kenngrossen, Installationshinweise, Regelung, Allgemeines	Gültige EN-, DIN-, AD-, TRD und UVV Vorschriften
CE-Konformität: DGRL 2014/68/EU Fluidgruppe II, flüssig oder Dampfdruck VUG065F316: CE-Zeichen VUG: CE-0035 Zeichen	Kategorie I Kategorie II
Montagevorschriften:	
DN 15...15	MV 505947
DN 65...150	MV 505973
AVP 242	MV 506012
AVP 243/244	MV 505813
Material- und Umweltdeklaration	MD 76.120

Montagelage

Das Stellgerät kann in beliebiger Lage montiert werden, jedoch ist die hängende Montagelage nicht empfehlenswert. Eindringendes Kondensat, Tropfwasser usw. in den Antrieb ist zu verhindern. Bei waagerechter Einbaulage ist, ohne bauseitige Abstützung des Antriebs, das maximal zulässige Gewicht auf das Ventil 25 kg.

Bei einer Mediumstemperatur

- **bis** 130 °C:
 - In beliebiger, jedoch nicht in hängender Lage.
- **über** 130 °C:
 - Bei Temperaturen über 130 °C bzw. über 180 °C wird die horizontale Montagelage empfohlen und das der Temperatur entsprechende Zwischenstück muss eingesetzt werden. Das Zwischenstück kann aber auch als Verlängerung dienen, um mit dem Antrieb aus der Rohrisolierung herauszukommen. Um den Ventilantrieb vor hoher Wärme zu schützen, sind die Rohrleitungen zu isolieren.

Bei der Montage des Antriebs auf dem Ventil muss darauf geachtet werden, dass der Kegel auf dem Ventilsitz aus nicht rostendem Stahl nicht gedreht wird (Beschädigung der Dichtfläche). Beim Isolieren des Ventils darf nur bis zur Verbindungsschelle des Antriebes isoliert werden.

Wird eine Unterteilung des Stellbereiches (Splitrange-Einheit), eine Verbesserung der Stellgenauigkeit, eine Erhöhung der Stellgeschwindigkeit und der Luftleistung oder umkehrbare Wirkrichtung verlangt, kann der Antrieb mit dem Stellungsregler XSP 31 ausgerüstet werden, siehe Abschnitt 79.

Anwendung mit Dampf

Die Ventile können für Dampfanwendungen bis 200 °C mit den gleichen Δp_{\max} -Werten eingesetzt werden wie sie den Kombinationstabellen zu entnehmen sind. Beim Einsatz soll beachtet werden, dass nicht mehrheitlich im unteren Drittel des Ventilhubbereiches gearbeitet wird. Es entsteht in dieser Position eine extrem hohe Strömungsgeschwindigkeit, welche die Lebensdauer des Ventils stark reduziert.

Anwendung mit Wasser

Damit Verunreinigungen im Wasser (z. B. Schweissperlen, Rostpartikel usw.) zurückgehalten werden und die Spindeldichtung nicht beschädigt wird, empfiehlt sich der Einbau von Sammelfiltern z. B. pro Stockwerk oder Strang. Anforderungen an die Wasserbeschaffenheit entsprechend VDI 2035.

Bei der Verwendung eines Zusatzmediums im Wasser muss die Kompatibilität der Ventilwerkstoffe mit dem Hersteller vom Medium abgeklärt werden. Dazu kann die unten aufgeführte Materialtabelle verwendet werden. Bei der Verwendung von Glykol empfehlen wir eine Konzentration zwischen 20% und 55%.

Sonstige Hinweise betreffend Hydraulik und Geräusche in Anlagen

Die Ventile können in einer geräuscharmen Umgebung verwendet werden. Um Geräusche zu vermeiden, sollen die Druckdifferenzen Δp_{\max} wie unten aufgeführt nicht überschritten werden. Diese Werte sind als Empfehlungswerte auf der Druckverlusttabelle aufgeführt.

Die Druckdifferenz Δp_v , ist der am Ventil höchstens anliegende Druck der bestehen darf unabhängig von der Hubstellung, damit die Gefahr von Kavitation und Erosion begrenzt ist. Diese Werte sind unabhängig von der Kraft des Antriebs. Die Kavitation beschleunigt den Verschleiss und verursacht Geräusche. Um Kavitation zu verhindern, die hauptsächlich bei Anwendungen mit Wasser oder Wasserdampf auftritt, sollte der Differenzdruck Δp_{\max} den Wert Δp_{krit} nicht übersteigen:

$$\Delta p_{\text{krit}} = (p_1 - p_v) \times 0,5$$

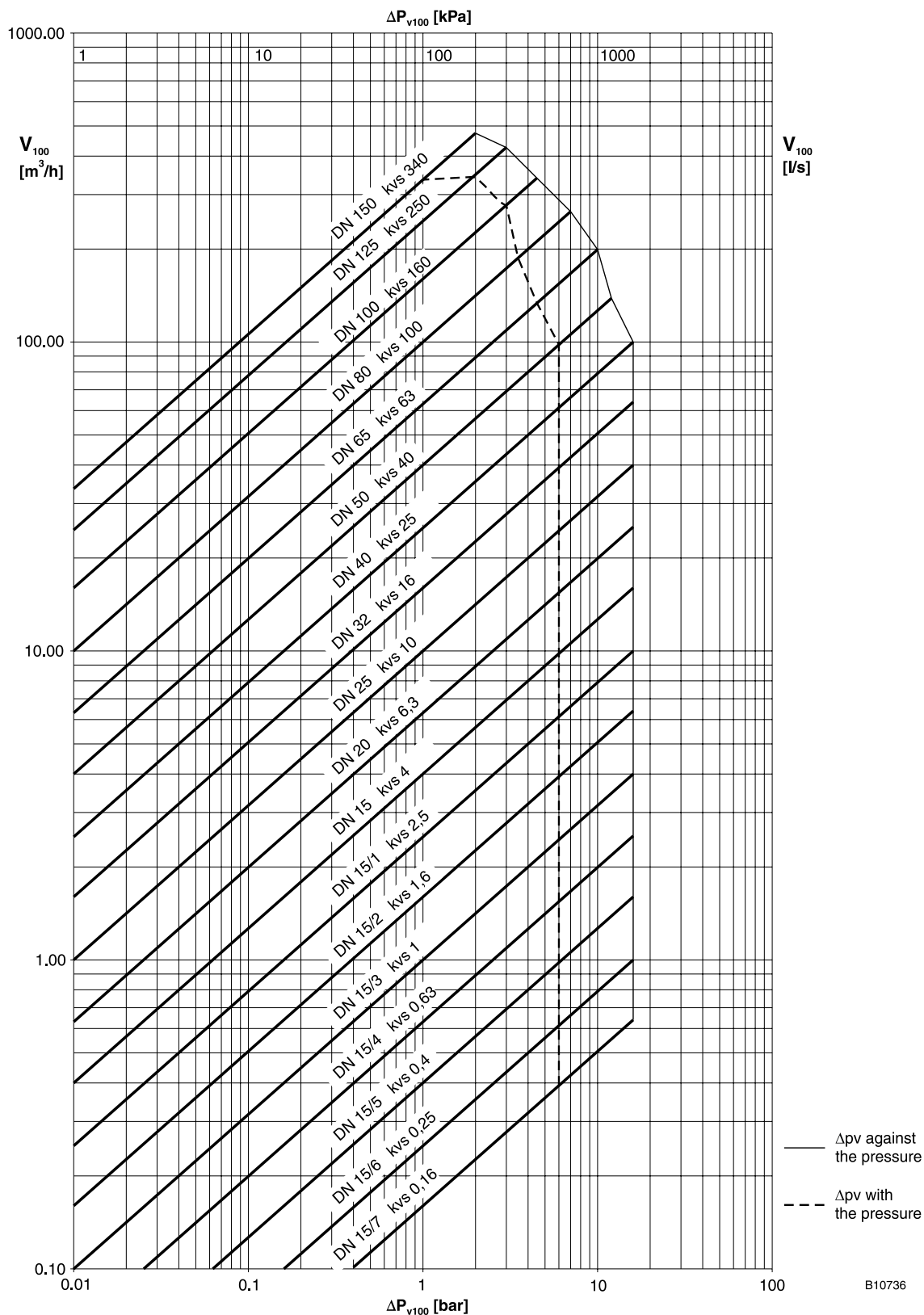
p_1 = Vordruck vor dem Ventil (bar)

p_v = Dampfdruck

Es wird mit absolutem Druck gerechnet.

Im Falle der Federrückstellung stellen die genannten Werte Δp_s zugleich den zulässigen Differenzdruck dar, bis zu dem der Antrieb bei einem Zwischenfall ein Schliessen des Ventils gewährleistet. Da es sich um eine Notstellfunktion mit «schnellem» Hubdurchgang (mittels Feder) handelt, kann dieser Wert Δp_{\max} übersteigen.

Durchflussdiagramm VUG



Typ	Δp_v	
	Gegen den Druck [bar]	Mit dem Druck [bar]
VUG015F374	16	-
VUG015F364	16	-
VUG015F354	16	-
VUG015F344	16	-
VUG015F334	16	-

Typ	Δp_v	
VUG015F324	16	-
VUG015F314	16	-
VUG015F304	16	-
VUG020F304	16	-
VUG025F304	16	-
VUG032F304	16	-
VUG040F304	16	-
VUG050F304	12	-
VUG065F304	10	-
VUG080F304	7	-
VUG100F304	4,5	-
VUG125F304	3	-
VUG150F304	2	-

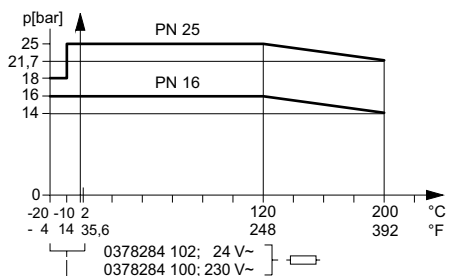
Zusätzliche Angaben zur Ausführung

Ventilgehäuse aus Sphäroguss nach EN 1563, Kurzzeichen EN-GJS-400-18-LT, Werkstoffnummer EN-JS 1025 mit glatten gebohrten Flanschen nach EN 1092-2, Form-B-Dichtleiste. Ventilgehäuse geschützt durch eine matte Farbe nach RAL 9005 tiefschwarz. Empfehlung für die Vorschweissflansche nach EN 1092-1. Ventilbaulänge nach EN 558-1, Grundreihe 1. Flachdichtung am Ventilgehäuse aus asbestfreiem Material.

Werkstoffnummern nach DIN

	DIN-Werkstoff-Nr.	DIN-Bezeichnung
Ventilgehäuse	EN-JS1025	EN-GJS-400-18-LT (GGG40.3)
Ventilsitz	1.4021	X20Cr13
Spindel	1.4305	X8CrNiS18-9
Kegel	1.4305	X8CrNiS18-9
Kegeldichtung	PTFE	Glasfaserverstärkt
Stopfbüchse	CW617N	CuZn40Pb2
Dichtung unter Stopfbüchse	CW024A	Cu-DHP

Druck-/Temperaturzuordnung



Erweiterte Angaben zu den Definitionen Druckdifferenz

Δp_v :

Max. zul. Druckdifferenz über dem Ventil bei jeder Hubstellung, begrenzt durch Geräuschpegel und Erosion.

Mit dieser Kenngröße wird das Ventil als durchströmtes Element spezifisch in seinem hydraulischen Verhalten charakterisiert. Durch die Überwachung der Kavitation und Erosion und der damit verbundenen Geräuschbildung wird sowohl die Lebensdauer als auch die Einsatzfähigkeit verbessert.

Δp_{max} :

Max. zul. Druckdifferenz über dem Ventil, bei der der Antrieb das Ventil sicher öffnen und schliessen kann.

Berücksichtigt sind: Statischer Druck und strömungstechnische Einflüsse. Mit diesem Wert ist ein störungsfreier Hubdurchgang und Ventilabschluss gewährleistet. Dabei wird in keinem Fall der Wert Δp_v des Ventils überschritten.

Δp_s :

Max. zul. Druckdifferenz über dem Ventil im Störfall (z. B. Spannungsausfall, Temperatur- und Drucküberhöhung, sowie Rohrbruch) bei der der Antrieb das Ventil dicht schliessen und gegebenenfalls den ganzen Betriebsdruck gegen den Atmosphärendruck halten kann. Da es sich hier um eine

Schnellschliessfunktion mit «schnellem» Hubdurchgang handelt, kann Δp_s grösser als Δp_{max} bzw. Δp_v sein. Die hier entstehenden strömungstechnischen Störeinträge werden schnell durchfahren und sind bei dieser Funktionsweise von untergeordneter Bedeutung.

Bei den 3-Wege-Ventilen gelten die Werte nur für den Regelast.

ΔP_{stat} :

Leitungsdruck hinter dem Ventil. Entspricht im Wesentlichen dem Ruhedruck bei abgeschalteter Pumpe, z. B. hervorgerufen durch Flüssigkeitshöhe der Anlage, Druckzunahme durch Druckspeicher, Dampfdruck usw.

Bei Ventilen, die mit dem Druck schliessen, ist dafür der statische Druck addiert mit dem Pumpendruck einzusetzen.

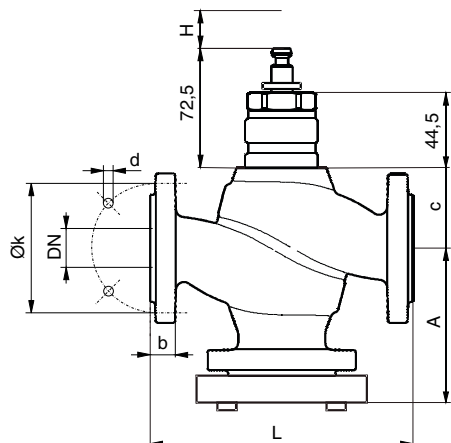
Entsorgung

Bei einer Entsorgung ist die örtliche und aktuell gültige Gesetzgebung zu beachten.

Weitere Hinweise zu Material und Werkstoffen entnehmen Sie bitte der Material- und Umweltdeklaration zu diesem Produkt.

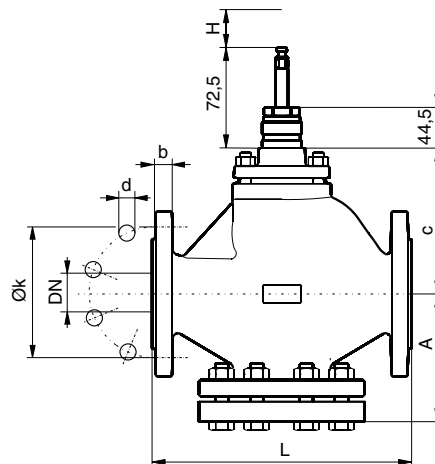
Massbilder

DN 15...50 (65)



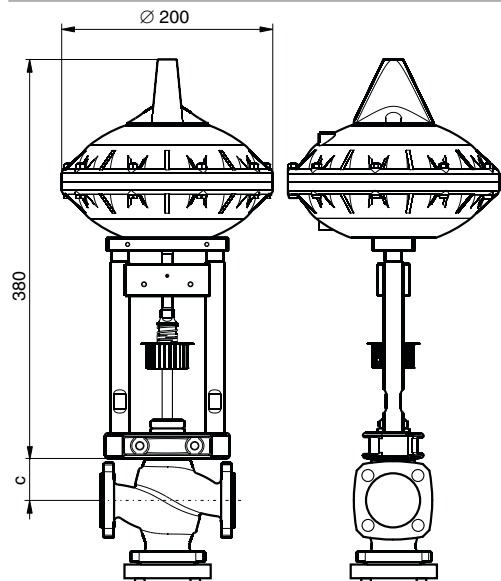
VUG	DN	A	c	L	H	k	d	b
015	15	84	54	130	20	65	14 x 4	14
020	20	94	48	150	20	75	14 x 4	16
025	25	97	50	160	20	85	14 x 4	16
032	32	110	59	180	20	100	19 x 4	18
040	40	116	63	200	20	110	19 x 4	19
050	50	126	67	230	20	125	19 x 4	19
065	65/ PN16	144	163	290	40	145	19 x 4	19

DN65...150

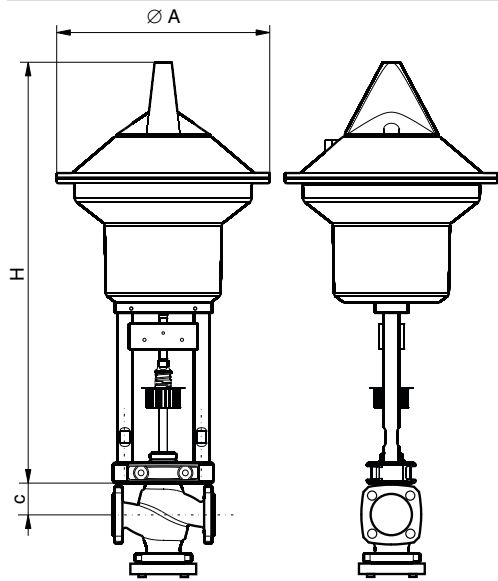


VUG	DN	A	c	L	H	k	d	b
065	65/PN25	144	163	290	40	145	19 x 8	19
080	80	156	182	310	40	160	19 x 8	19
100	100	176	183	350	40	190	23 x 8	19
125	125	228	223	400	40	220	28 x 8	19
150	150	242	257	480	40	250	28 x 8	20

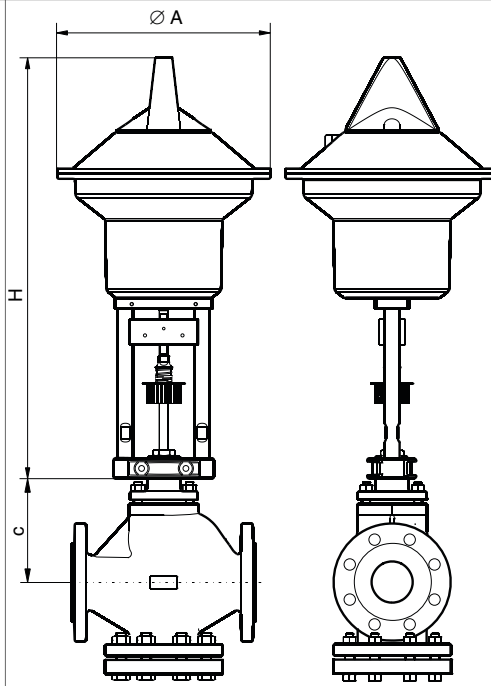
AVP242F021



AVP 243/244

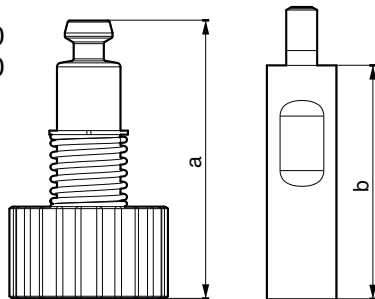


AVP ...	A	H
243 F021	250	497
243 F031	250	517
244 F021	335	536
244 F031	335	556



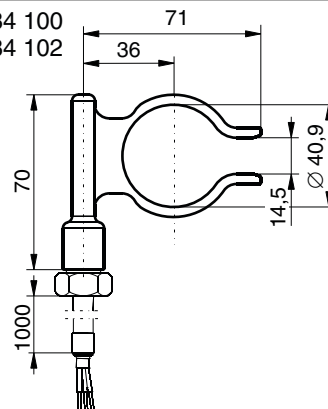
Zubehör

0372336 180
0372336 240

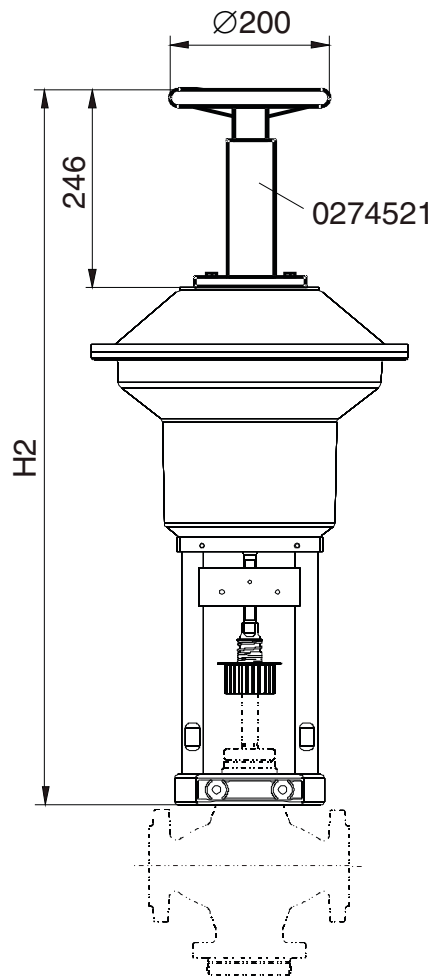


0372336	T (°C)	a (mm)	b (mm)
180	180	69,4	60
240	240	109,4	100

0378284 100
0378284 102



AVP 243/244



AVP ...	H2
243 F021	656
243 F031	676
244 F021	695
244 F031	715