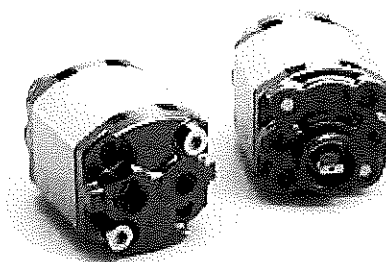


POMPE AD INGRANAGGI GRUPPO 1SP
GEAR PUMPS GROUP 1SP

CODICE ORDINAZIONE • ORDER CODE

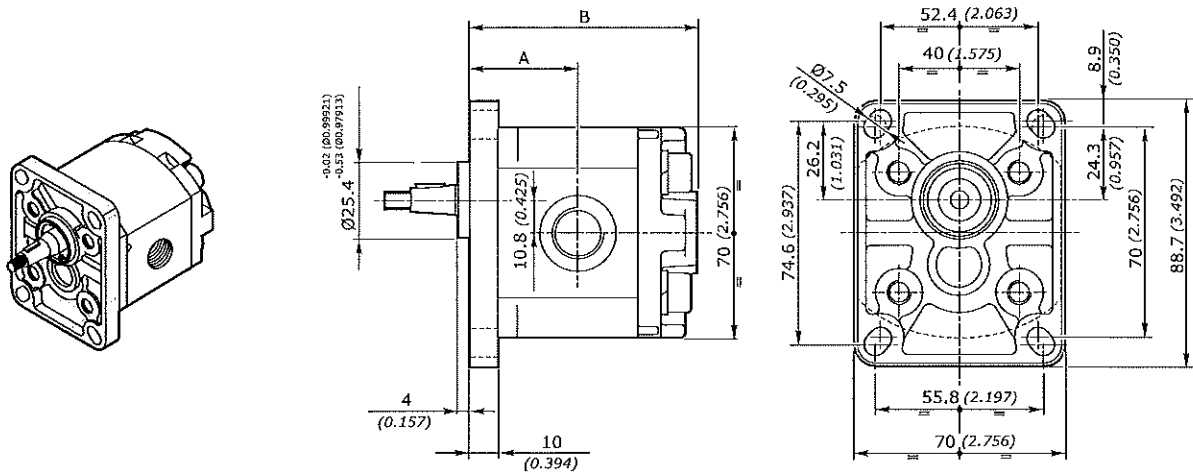
1SP - A - 020 - D - EUR - B - N - 10 - 0 - G

SIGLA - CODE	TIPO - TYPE	DESCRIZIONE - DESCRIPTION	PAGINA - PAGE
1SP	Tipo pompa <i>Pump type</i>	Pompa singola - gruppo 1 <i>Single pump - group 1</i>	4
A	Materiale flangia e coperchio <i>Flange and cover material</i>	A = alluminio / <i>aluminium</i>	
020	Cilindrata <i>Displacement</i>	Cilindrata = 2 cm ³ /giro <i>Displacement = 0.12 in³/rev</i>	4
D	Senso di rotazione <i>Rotation wise</i>	D = Rotazione destra / <i>Clockwise rotation</i> S = Rotazione sinistra / <i>Anticlockwise rotation</i>	8
EUR	Tipo Flangia <i>Flange type</i>	Flangia europea standard <i>Standard European flange</i>	
B	Tipo anello di tenuta <i>Seal ring type</i>	Vedi tabella compatibilità <i>See compatibility table</i>	26
N	Tipo guarnizione <i>Gasket type</i>	N = NBR V = Viton	
10	Tipo Albero <i>Shaft type</i>	Vedi tabella compatibilità <i>See compatibility table</i>	27
0	Posizione connessione <i>Connection position</i>	Vedi tabella compatibilità <i>See compatibility table</i>	30
G	Tipo connessione <i>Connection type</i>	Vedi tabella compatibilità <i>See compatibility table</i>	



POMPE AD INGRANAGGI GRUPPO 1SP
GEAR PUMPS GROUP 1SP
FLANGIA EUROPEA **EUR** **STANDARD FLANGE**

GRUPPO GROUP 1SP	CILINDRATA DISPLACEMENT		PRESSIONE MAX - MAX PRESSURE						VELOCITÀ MAX MAX SPEED	PORTATA MAX MAX FLOW		VELOCITÀ MIN MIN SPEED	PORTATA MIN MIN FLOW		RENDIMENTO VOLUMETRICO MIN. MIN. VOLUMETRIC EFFICIENCY
			P1		P2		P3								
	cm ³ /giro	in ³ /rev	bar	psi	bar	psi	bar	psi	giri/min - rpm	l/min	Gal/min	giri/min - rpm	l/min	Gal/min	%
1SP 009	0.89	0.05	240	3480	260	3770	290	4205	6000	5.3	1.40	600	0.49	0.13	92*
1SP 012	1.18	0.07	240	3480	260	3770	290	4205	6000	7.1	1.88	600	0.65	0.17	92*
1SP 016	1.6	0.10	240	3480	260	3770	290	4205	6000	9.6	2.54	400	0.61	0.16	95*
1SP 020	2.0	0.12	220	3190	250	3625	270	3915	5500	11	2.91	400	0.76	0.20	95*
1SP 025	2.5	0.15	220	3190	250	3625	270	3915	5000	12.5	3.30	400	0.95	0.25	95*
1SP 032	3.2	0.20	210	3045	240	3480	260	3770	4500	14.4	3.80	400	1.21	0.32	95*
1SP 037	3.7	0.23	210	3045	240	3480	260	3770	4000	14.8	3.91	400	1.40	0.37	95*
1SP 042	4.2	0.26	190	2755	210	3045	230	3335	3500	14.7	3.88	400	1.60	0.42	95*
1SP 050	5.0	0.31	180	2610	210	3045	230	3335	3000	15	3.96	400	1.90	0.50	95*
1SP 063	6.3	0.38	170	2465	190	2755	210	3045	2700	17	4.49	400	2.39	0.63	95*
1SP 078	7.76	0.47	170	2465	190	2755	210	3045	2500	19.4	5.13	400	2.95	0.78	95*
1SP 098	9.78	0.60	150	2175	170	2465	190	2755	2000	19.6	5.18	400	3.71	0.98	95*

DIMENSIONI • DIMENSIONS


GRUPPO - GROUP 1	A		B		MASSA - MASS	
	mm	inch	mm	inch	kg	lbs
1SP 009	34.80	1.370	73.6	2.898	0.91	2.01
1SP 012	35.35	1.392	74.7	2.941	0.93	2.05
1SP 016	36.20	1.425	76.4	3.008	0.95	2.09
1SP 020	36.95	1.455	77.9	3.067	0.97	2.14
1SP 025	37.95	1.494	79.9	3.146	1.00	2.21
1SP 032	39.30	1.547	82.6	3.252	1.04	2.29
1SP 037	40.30	1.587	84.6	3.331	1.07	2.36
1SP 042	41.25	1.624	86.5	3.406	1.10	2.43
1SP 050	42.80	1.685	89.6	3.528	1.14	2.51
1SP 063	45.35	1.785	94.7	3.728	1.22	2.69
1SP 078	48.20	1.898	100.4	3.953	1.30	2.87
1SP 098	52.15	2.053	108.3	4.264	1.41	3.11

POMPE MULTIPLE AD INGRANAGGI COMBINAZIONI
MULTIPLE GEAR PUMPS COMBINATIONS

COMBINAZIONI POMPE MULTIPLE AD INGRANAGGI <i>MULTIPLE GEAR PUMPS COMBINATIONS</i>			POMPA - PUMP 2		
			1SP	2SP	3GP
POMPA - PUMP 1	1SP	Standard <i>Standard</i> TS	010911000000000		
		Corto <i>Short</i> TC	010911308680__ ¹		
	2SP	Standard <i>Standard</i> TS	010921100000000	010922000000000	
		Corto <i>Short</i> TC	010921010000000	010922291890__ ²	
	3GP	Standard <i>Standard</i> TS	010G31000000000	010G32000000000	010G33000000000
		Corto <i>Short</i> TC	010G31010000000	010932100000000	010933100000000

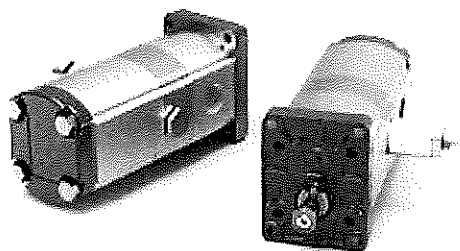
EUR	SAEB	SAEBOR	ZFC
60	61	61	62

EUR	SAEA	SAEAOR	B80C	B50C	E52C	P400D	SUPEUR
36	38	38	40	41	42	43	44

EUR	SAEAA	MC32	E32BX	E32BC	E32CX	E32CC
20	21	22	23	24	25	26

(¹) = vedi tabella 1.a pagina 71 / see table 1.a page 71

(²) = vedi tabella 2.a pagina 71 / see table 2.a page 71



POMPE MULTIPLE AD INGRANAGGI
MULTIPLE GEAR PUMPS
CODICE ORDINAZIONE • ORDER CODE
POMPA DOPPIA • DOUBLE PUMP
1SP + 1SP

 PRIMA POMPA
 FIRST PUMP

 SECONDA POMPA
 SECOND PUMP

1SP - A - 020 - D - EUR - B - N - 10 - 0 - G / TS / 1SP - A - 020 - 0 - G

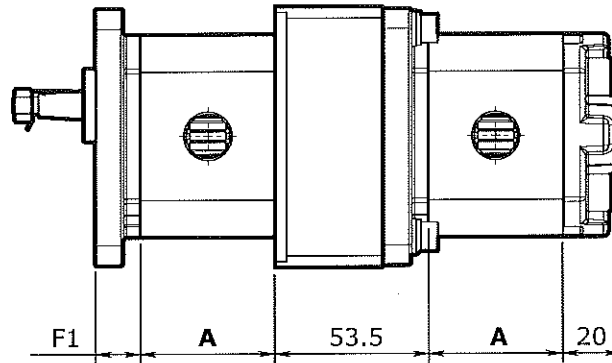
 KIT INTERMEDIO
 INTERMEDIATE KIT

SIGLA - CODE	TIPO - TYPE	DESCRIZIONE - DESCRIPTION	PAGINA - PAGE	
PRIMA POMPA - FIRST PUMP	1SP	Tipo pompa <i>Pump type</i>	Pompa singola - gruppo 1 <i>Single pump - group 1</i>	4
	A	Materiale flangia e coperchio <i>Flange and cover material</i>	A = alluminio / aluminium	
	020	Cilindrata <i>Displacement</i>	Cilindrata = 2 cm ³ /giro <i>Displacement = 0.12 in³/rev</i>	4
	D	Senso di rotazione <i>Rotation wise</i>	D = Rotazione destra / <i>Clockwise rotation</i> S = Rotazione sinistra / <i>Anticlockwise rotation</i>	8
	EUR	Tipo Flangia <i>Flange type</i>	Flangia europea standard <i>Standard European flange</i>	
	B	Tipo anello di tenuta <i>Seal ring type</i>	Vedi tabella compatibilità <i>See compatibility table</i>	26
	N	Tipo guarnizione <i>Gasket type</i>	N = NBR V = Viton	
	10	Tipo Albero <i>Shaft type</i>	Vedi tabella compatibilità <i>See compatibility table</i>	27
	0	Posizione connessione <i>Connection position</i>	Vedi tabella compatibilità <i>See compatibility table</i>	30
	G	Tipo connessione <i>Connection type</i>	Vedi tabella compatibilità <i>See compatibility table</i>	
TS	Tipo TANDEM <i>TANDEM type</i>	TS = Tandem Standard / <i>Standard tandem</i> TC = Tandem Corto / <i>Short tandem</i>		
SECONDA POMPA - SECOND PUMP	1SP	Tipo pompa <i>Pump type</i>	Pompa singola - gruppo 1 <i>Single pump - group 1</i>	4
	A	Materiale flangia e coperchio <i>Flange and cover material</i>	A = alluminio / aluminium	
	020	Cilindrata <i>Displacement</i>	Cilindrata = 2 cm ³ /giro <i>Displacement = 0.12 in³/rev</i>	4
	0	Posizione connessione <i>Connection position</i>	Vedi tabella compatibilità <i>See compatibility table</i>	30
	G	Tipo connessione <i>Connection type</i>	Vedi tabella compatibilità <i>See compatibility table</i>	

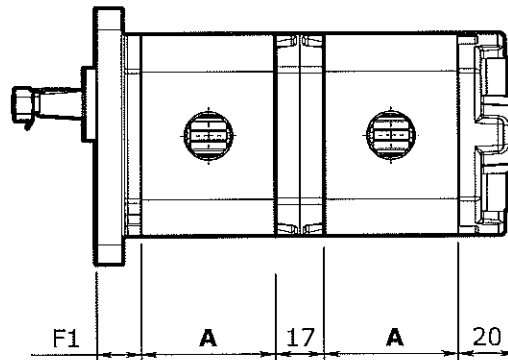
POMPE MULTIPLE AD INGRANAGGI
MULTIPLE GEAR PUMPS

DIMENSIONI • DIMENSIONS

TANDEM STANDARD TS • TS STANDARD TANDEM



TANDEM STANDARD TC • TC STANDARD TANDEM



1SP		CILINDRATA - DISPLACEMENT											
		009	012	016	020	025	032	037	042	050	063	078	098
A	mm	37.6	38.7	40.4	41.9	43.9	46.6	48.6	50.0	53.6	58.7	64.4	72.3
	in	1.48	1.52	1.59	1.65	1.73	1.83	1.91	1.99	2.11	2.31	2.54	2.85

1SP		FLANGIA - FLANGE						
		EUR	SAEAA	MC32	E32BX	E32BC	E32CX	E32CC
F1	mm	16	19,5	16	16	16	16	16
	in	0,63	0,77	0,63	0,63	0,63	0,63	0,63