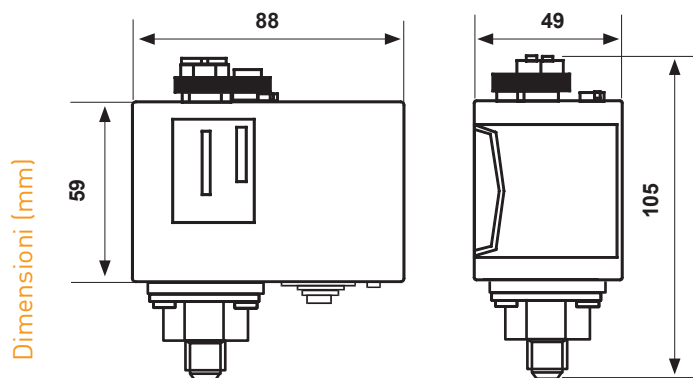


B12FN - B12GN - B12HN

Pressostati di regolazione fino a 300 bar
differenziale regolabile

Pressostati per il controllo e la regolazione di fluidi e gas non esplosivi. Adatti per impianti di compressione, in caldaie, serbatoi, autoclavi, in impianti di ventilazione, lubrificazione ed in genere per pressioni fino a 300 bar.

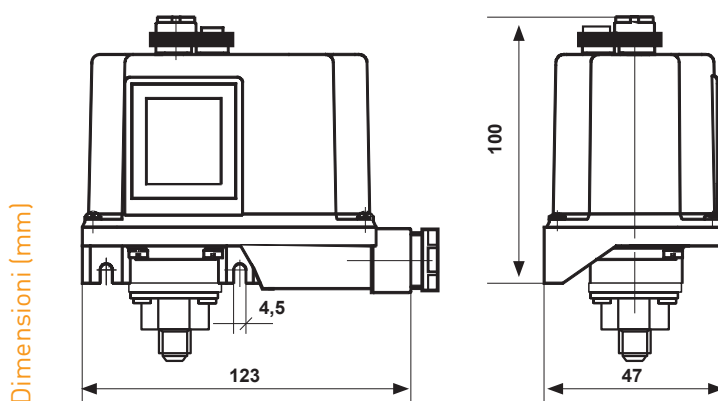


	Scala bar	Differenziale*	Pressione massima elemento sensibile bar	Attacco G 1/4	Grado di protezione	Disponibilità
B12FN	12 ÷ 50	6 ÷ 15	60	maschio	IP40	magazzino
B12GN	25 ÷ 150	12 ÷ 40	180	maschio	IP40	magazzino
B12HN	60 ÷ 300	40 ÷ 80	350	maschio	IP40	magazzino

Con blocco e reinserzione manuale

B12FMN	12 ÷ 50	6 ÷ 15	60	maschio	IP40	su richiesta
B12GMN	25 ÷ 150	12 ÷ 40	180	maschio	IP40	su richiesta
B12HMN	60 ÷ 300	40 ÷ 80	350	maschio	IP40	su richiesta

Esecuzione in custodia stagna

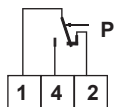


	Scala bar	Differenziale*	Pressione massima elemento sensibile bar	Attacco G 1/4	Grado di protezione	Disponibilità
B12FNY	12 ÷ 50	6 ÷ 15	60	maschio	IP65	magazzino
B12GNY	25 ÷ 150	12 ÷ 40	180	maschio	IP65	magazzino
B12HNY	60 ÷ 300	40 ÷ 80	350	maschio	IP65	magazzino

1 Bar = 100Kpa *Il differenziale va sottratto al valore di scala.

CARATTERISTICHE ELETTRICHE

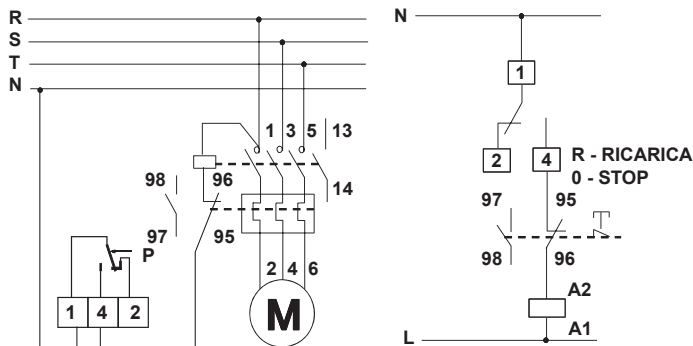
Interruttore in commutazione con contatti in AgCdO.



Tensione nominale d'isolamento U_i 415V~
 Corrente nominale di servizio continuativo I_{th} 16A
 Corrente nominale d'impiego I_e

Carico resistivo	AC-1	220V-	380/415V~
		-	16A
Carico induttivo	AC-3	-	6A
Corrente continua	DC-13	0,2A	-

ESEMPIO DI COLLEGAMENTO ELETTRICO



NORMATIVE E OMOLOGAZIONI

Rispondenza alle norme EN 60947-4-1.

CE 0497

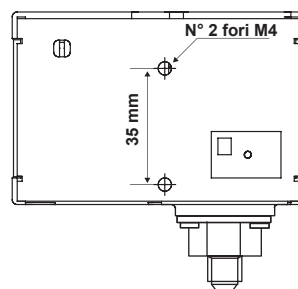
INSTALLAZIONE

Installazione diretta su ramo.

Se utilizzati come pressostati di controllo, verificare che la pressione del circuito non superi il valore massimo sopportato dall'elemento sensibile.

Possibilità fissaggio su staffa metallica, tranne per le versioni in custodia stagna.

DIMA DI FISSAGGIO



FUNZIONAMENTO

All'aumento della pressione: apre 1-2 chiude 1-4.

Nel caso di fluidi con una temperatura superiore alla massima indicata, raccordare il pressostato alla tubazione interponendo un tubetto metallico avvolto a spirale per consentire la dispersione di calore.

Nel pressostato con blocco e reinserzione manuale a massima pressione, la reinserzione potrà avvenire quando la pressione sarà al di sotto del valore impostato sul differenziale.

CARATTERISTICHE

Elemento sensibile a pistoncino, attacco in ottone.

Telaio metallico.

Coperchio in materiale termoplastico antiurto.

Uscita dei collegamenti con passacavo in PVC.

Differenziale regolabile.

Raccordo G 1/4 maschio.

Temperatura massima fluido controllato 80°C.

Temperatura ammissibile corpo pressostato 60°C.

Temperatura di immagazzinaggio e trasporto -35 ÷ 60°C.

Peso unitario 0,47 Kg B12FN-B12GN.

Peso unitario 0,46 Kg B12HN.

ACCESSORI



303298LA

Pressacavo G1/2 in termoplastico antiurto e autoestinguente V0 per uscita collegamenti



2593367

Custodia di protezione IP44