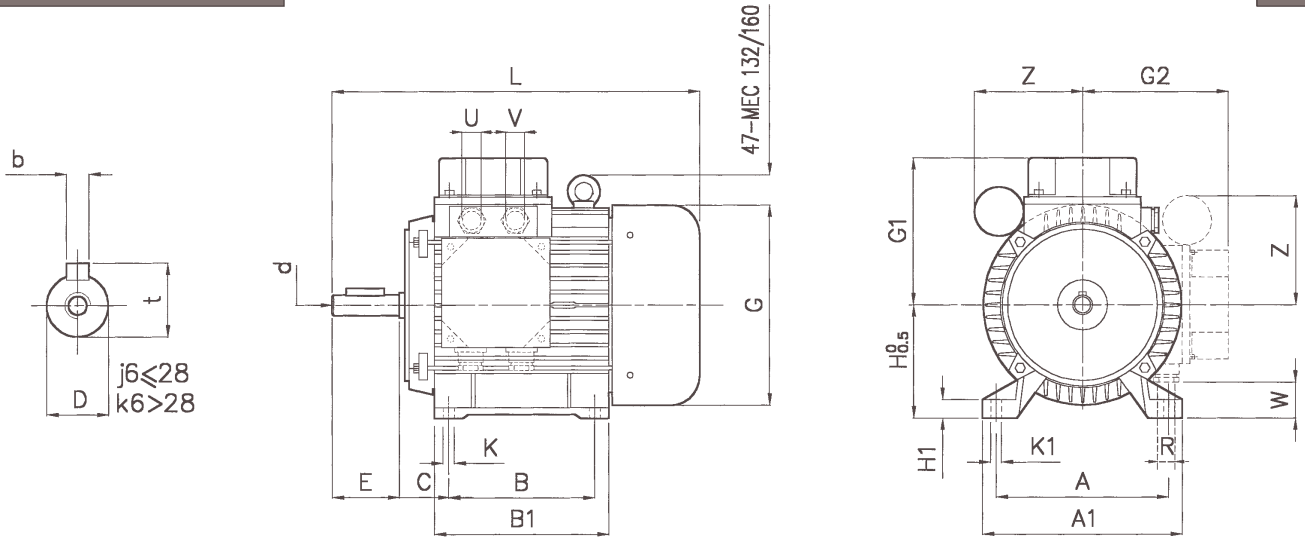


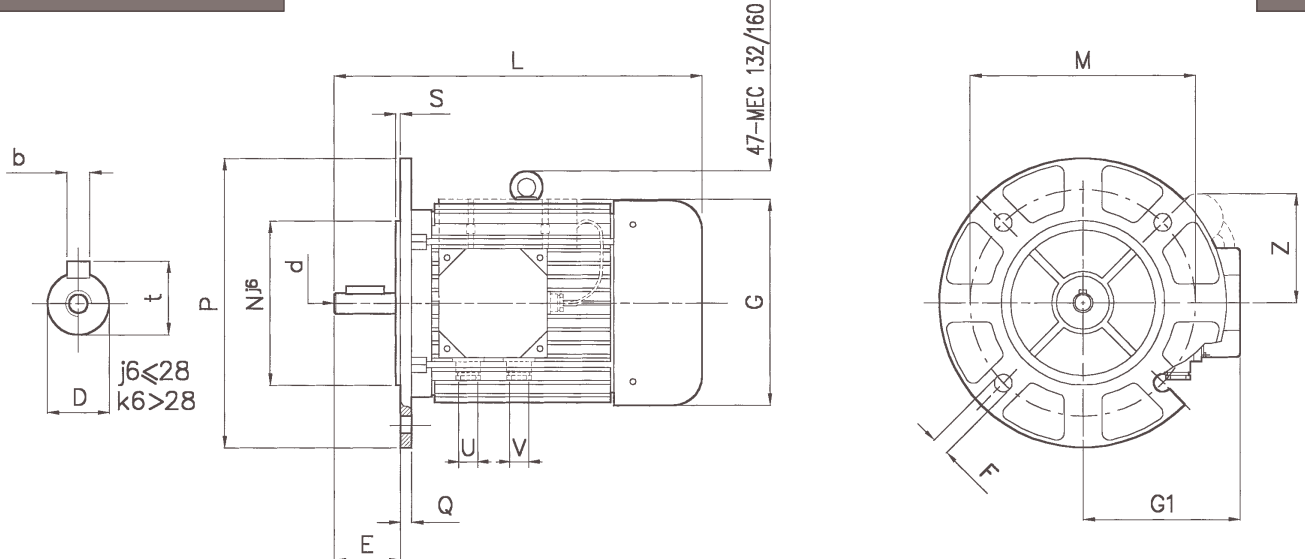
Serie
H/HB - P/PB

B3



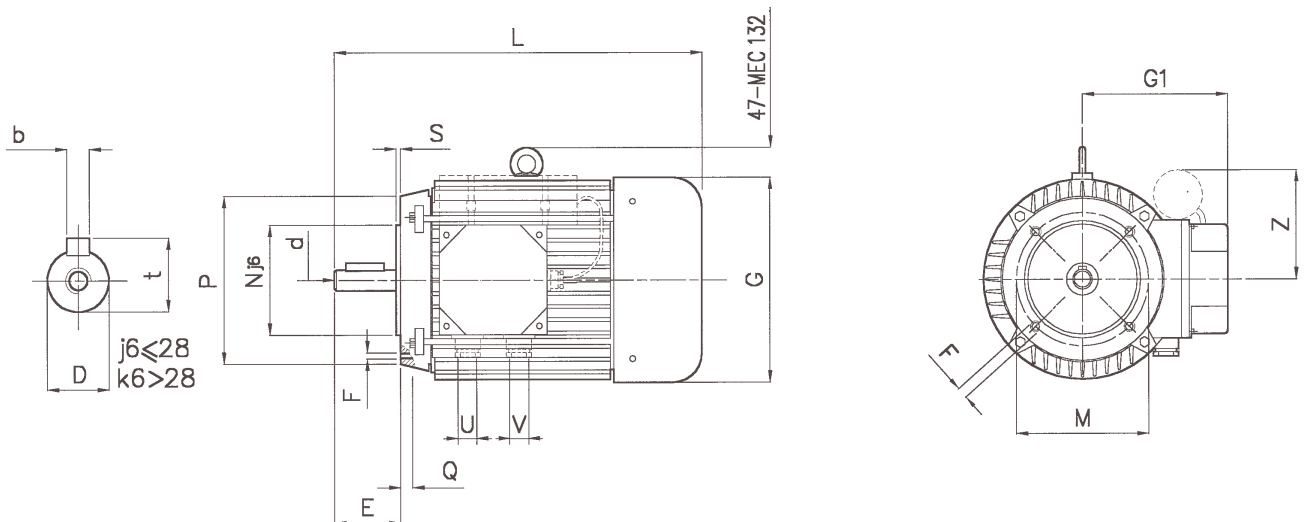
Serie
H/HB - P/PB

B5



Serie
H/HB - P/PB

B14



Serie
H/HB - P/PB

B3

MEC	A	A1	B	B1	C	K	K1	H	H1	G	G1	G2	W	D	E	b	t	d	Z	U	V	R	H/HB	P/PB
																							L	L
56	90	107	71	91	36	6	8	56	6,3	110	86	-	-	9	20	3	10,2	M4x10	73	-	PG11	-	190	-
63	100	120	80	101	40	7	10	63	7	125	93	102	29	11	23	4	12,5	M4x10	85	-	PG11	3/8"Gas	206	-
71	112	135	90	112	45	7	12	71	8	138	102	102	25	14	30	5	16	M5x12,5	75	-	PG11	3/8"Gas	252	280
80	125	152	100	125	50	9	13	80	11,5	156	122	119	25	19	40	6	21,5	M6x15	90	PG11	-	3/8"Gas	278	324
90S	140	170	100	130	56	9	13	90	13	176	125	125	40	24	50	8	27	M8x20	104	-	PG13,5	3/8"Gas	301	360
90L	140	170	125	155	56	9	13	90	13	176	125	125	40	24	50	8	27	M8x20	104	-	PG13,5	3/8"Gas	326	385
100L	160	193	140	170	63	12	17	100	13,5	194	140	143	45	28	60	8	31	M10x25	110	-	PG16	2x1/2"Gas	378	428
112M	190	220	140	182	70	12	18	112	14	220	151	173	27	28	60	8	31	M10x25	-	-	PG16	PG21	396	442
132S	216	261	140	182	89	12	22	132	16	258	179	201	57	38	80	10	41	M12x30	-	PG21	PG21	2xPG21	452	-
132M	216	261	178	220	89	12	22	132	16	258	179	201	57	38	80	10	41	M12x30	-	PG21	PG21	2xPG21	490	-
160M	254	318	210	260	108	14	25	160	20	310	224	240	47	42	110	12	45	M16x36	-	PG21	PG21	2xPG21	600	-
160L	254	318	254	304	108	14	25	160	20	310	224	240	47	42	110	12	45	M16x36	-	PG21	PG21	2xPG21	644	-

Serie
H/HB - P/PB

B5

MEC	G	G1	M	N	P	Q	S	F	D	E	b	t	d	Z	U	V	H/HB	P/PB
																	L	L
56	110	86	100	80	120	8	3	6,5	9	20	3	10,2	M4x10	73	-	PG11	190	-
63	125	93	115	95	140	9,5	3	9,5	11	23	4	12,5	M4x10	85	-	PG11	206	-
71	138	102	130	110	160	8,5	3,5	9	14	30	5	16	M5x12,5	96	-	PG11	252	280
80	156	122	165	130	200	9	3,5	11,5	19	40	6	21,5	M6x15	104	PG11	-	278	326
90S	176	125	165	130	200	10	3,5	11,5	24	50	8	27	M8x20	128	-	PG13,5	301	360
90L	176	125	165	130	200	10	3,5	11,5	24	50	8	27	M8x20	128	-	PG13,5	326	385
100L	194	140	215	180	250	11	4	14	28	60	8	31	M10x25	110	-	PG16	378	428
112M	220	151	215	180	250	11	4	14	28	60	8	31	M10x25	-	-	PG16	396	442
132S	258	179	265	230	300	15	4	14	38	80	10	41	M12x30	-	PG21	PG21	452	-
132M	258	179	265	230	300	15	4	14	38	80	10	41	M12x30	-	PG21	PG21	490	-
160M	310	224	300	250	350	14	5	18	42	110	12	45	M16x36	-	PG21	PG21	600	-
160L	310	224	300	250	350	14	5	18	42	110	12	45	M16x36	-	PG21	PG21	644	-

Serie
H/HB - P/PB

B14

MEC	G	G1	M	N	P	Q	S	F	D	E	b	t	d	Z	U	V	H/HB	P/PB
																	L	L
56	110	86	65	50	80	8	2,5	M5	9	20	3	10,2	M4x10	73	-	PG11	190	-
63	125	93	75	60	90	6,5	2,5	M5	11	23	4	12,5	M4x10	85	-	PG11	206	-
71	138	102	85	70	105	10	2,5	M6	14	30	5	16	M5x12,5	75	-	PG11	252	280
80	156	122	100	80	120	17	3	M6	19	40	6	21,5	M6x15	90	PG11	-	278	326
90S	176	125	115	95	140	10	3	M8	24	50	8	27	M8x20	104	-	PG13,5	301	360
90L	176	125	115	95	140	10	3	M8	24	50	8	27	M8x20	104	-	PG13,5	326	385
100L	194	140	130	110	160	11	3,5	M8	28	60	8	31	M10x25	110	-	PG16	378	428
112M	220	151	130	110	160	14	3,5	M8	28	60	8	31	M10x25	-	-	PG16	396	442
132S	258	179	165	130	200	15	4	M10	38	80	10	41	M12x30	-	PG21	PG21	452	-
132M	258	179	165	130	200	15	4	M10	38	80	10	41	M12x30	-	PG21	PG21	490	-

▲ **B14 MEC 56÷71** = Flangia con 8 fori filettati - Flange with 8 threaded holes - Bride avec 8 trous taraudés
 Flansch mit 8 Gewindebohrungen - Brida con 8 orificios roscados

▲ **B14 MEC 80÷132** = Flangia con 4 fori filettati - Flange with 4 threaded holes - Bride avec 4 trous taraudés
 Flansch mit 4 Gewindebohrungen - Brida con 4 orificios roscados