

### Originalbetriebsanleitung

#### 1 Sicherheitshinweise



- Die Montage, Inbetriebnahme, Änderung und Nachrüstung darf nur von einer Elektrofachkraft ausgeführt werden!
- Schalten Sie das Gerät/die Anlage vor Beginn der Arbeiten spannungsfrei!
- Während des Betriebes von elektrischen Schaltgeräten
  - stehen Teile unter gefährlichen Spannungen
  - können, z. B. bei Kurzschlüssen, heisse und ionisierte Gase austreten
  - dürfen Schutzabdeckungen nicht entfernt werden!
- Beachten Sie die Sicherheitsvorschriften der Elektrotechnik und der Berufsgenossenschaft!
- Nichtbeachtung der Sicherheitsvorschriften kann Tod, schwere Körperverletzung oder hohe Sachschäden verursachen!
- Bewahren Sie die Gebrauchsanweisung zu späteren Verwendung auf!

Führen Sie vor Beginn der Installation oder Montage folgende Sicherheitsmassnahmen durch:



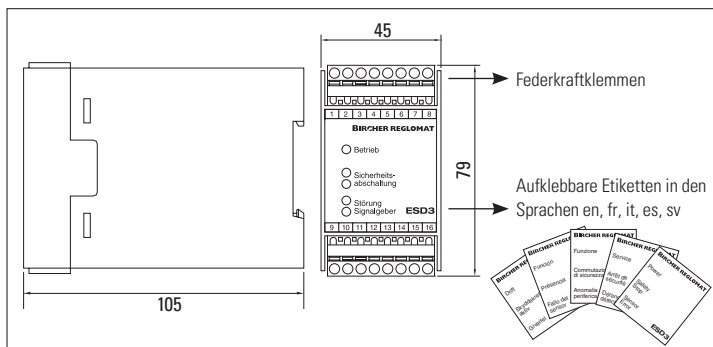
- Überprüfen Sie die Spannungsangaben auf dem Typenschild des Schaltgerätes.
- Schalten Sie die Maschine/Anlage spannungsfrei!
- Sichern Sie die Maschine/Anlage gegen Wiedereinschalten!
- Stellen Sie die Spannungsfreiheit fest!
- Erden Sie die Phasen und schliessen Sie diese kurz!
- Decken oder schrauben Sie benachbarte, unter Spannung stehende Teile ab!
- Decken Sie das Gerät bei der Montage ab!
- Fremdkörper (z.B. Bohrspäne) können die Geräte beschädigen.
- Schützen Sie das Gerät bei starker Verschmutzungsgefahr oder aggressiver Atmosphäre durch ein Gehäuse!

#### Eingeschränkter Berührungsschutz!

#### 2 Produktbeschreibung

Die ESD3-Schaltgeräte dienen zur Überwachung von druckempfindlichen Schutzeinrichtungen der Bircher Reglomat AG (für Schaltmatten nach EN ISO 13856-1, für Schaltleisten nach EN ISO 13856-2). Sie entsprechen den Anforderungen der Norm EN ISO 13849-1 für Schutzrichtungen bis zu PL e, Kat. 3, wenn Antriebe direkt an das ESD3 angeschlossen werden.

Das ESD3 ist einfehlersicher und verfügt über zwei Eingangskanäle mit redundanter Auswertung. Jeder Kanal steuert ein zwangsgeführtes Relais an. Bei jedem Schaltvorgang testen sich die Relais durch Kontaktrückführung selbst.



#### 2.1 Ausführungsvarianten

Die ESD3-Varianten unterscheiden sich zum einen in der Reset-Funktion und zum anderen in der Ausführung des Statusrelais-Kontaktes. Dieser kann spannungslos sowohl offen als auch geschlossen realisiert werden und ist kein Sicherheitskontakt, sondern dient ausschliesslich der Informationsübertragung. Er wird nicht auf Ausfall überwacht und darf unter keinen Umständen zur Sicherheitsabschaltung in irgendeiner Form verwendet werden.

Typ	Reset		Statusrelais			Spannungsvarianten		
	auto	extern	Meldekontakt M	Störmeldekontakt SM	Meldekontakt D	24VACDC	115VAC	230VAC
ESD3-03	X			X		X		X
ESD3-04	X		X			X	X	X
ESD3-05		X		X		X		
ESD3-06		X	X			X		
ESD3-08	X				X	X		
ESD3-09		X			X	X		
Kontakt Statusrelais geschlossen wenn:			Signalgeber unbetätigt	Signalgeber unbetätigt				
				Signalgeber betätigt	Signalgeber betätigt			
					Störung			
					Spannungslos			

#### 2.2 Funktionsbeschreibung

Angeschlossene Signalgeber sind mit einem Endwiderstand von 8,2 kOhm auf Änderung des fließenden Ruhestroms überwacht. Im Ruhezustand sind alle Relais angezogen.

Bei **Betätigung** eines oder mehrerer Signalgeber

- sinkt der Gesamtwiderstand des betätigten Signalgeber-Systems gegen Null Ohm
- wird die definierte Schaltgrenze unterschritten
- fallen die Relais «Sicherheit» ab
- leuchten die gelben LEDs

Bei **Störung** im Signalgeberkreis (Kabelbruch, Signalgeberausfall...)

- steigt der Gesamtwiderstand des entsprechenden Signalgeber-Systems
- wird die definierte Schaltgrenze überschritten
- fallen die Relais «Sicherheit» ab
- leuchten die roten LEDs

Die **Rückstellung des Schaltgerätes** erfolgt

- durch Betätigung eines externen Reset-Tasters (ESD3-05/06/09) → externer Reset,
- sobald der Signalgeber nicht mehr betätigt ist (ESD3-03/04/08) → auto Reset,
- durch eine Unterbrechung der Stromversorgung.

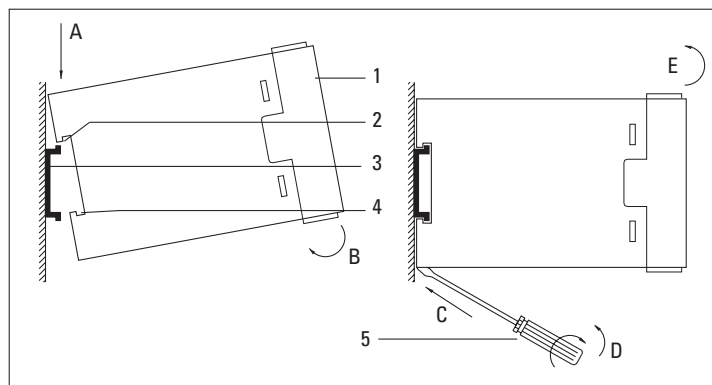
Die Wiederbereitschaftszeit beträgt < 1 Sek., danach leuchtet die grüne LED.

#### 3 Inbetriebnahme

- Es ist empfehlenswert, die Widerstandswerte der Signalgeber an den Klemmen 1 und 2 sowie 3 und 4 zu messen. Diese sollten bei nicht betätigten Signalgebern zwischen 7,5 und 9,0 kOhm liegen (typisch 8,2 kOhm)
- Überprüfen Sie die Spannungsangaben auf dem Typenschild des Schaltgerätes
- Werden einer oder mehrere Signalgeber betätigt, so leuchten beide gelben LED's «Sicherheitsfunktion» und beide Signalausgaberelais fallen ab. Die Signalgeber sind nun an verschiedenen Stellen zu betätigen, wobei jeweils beide gelben LED's leuchten müssen. Die Signalgeberrelais bleiben abgefallen
- Externe Reset-Taste betätigen (ESD3-05/06/09), mind. 1 Sek.
- Wird nun jeweils eine Klemme des Signalgebereingangs (also z. B. 1) geöffnet und die Signalgeberverbindung unterbrochen, so fallen die Signalausgabe-Relais ab und die roten LED's «Systemstörung» leuchten.
- Wird die Klemme wieder angeschlossen, so bleibt der Stöorzustand erhalten, so lange bis die externe Reset-Taste betätigt wird (ESD3-05/06/09), oder die Versorgungsspannung einige Sekunden unterbrochen wird

#### 4 Montage und Demontage

Das Schaltgerät ist für den Einbau an einer waagrecht montierten Hutschiene konzipiert.



#### Montage

- Setzen Sie das Gerät (1) leicht geneigt mit der Führung (2) auf die Hutschiene (3)
- Drücken Sie das Gerät (1) an die Hutschiene (3), bis der Riegel (4) einrastet

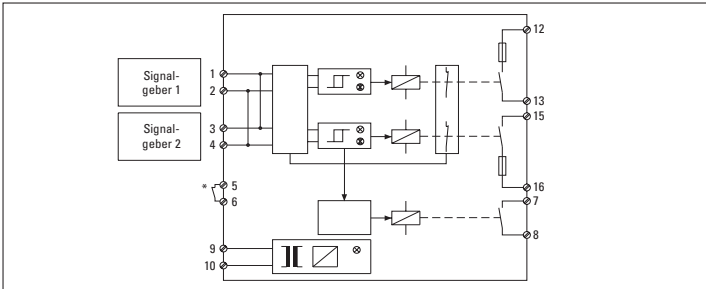
#### Demontage

- Stecken Sie den Schraubendreher (5) in den roten Riegel
- Entriegeln Sie das Gerät durch Drehen oder Hebeln des Schraubendrehers
- Kippen Sie das Gerät an und nehmen Sie es von der Hutschiene

#### 5 Anschluss

- Maximale Gesamtlänge des Signalgebers mit Kabel 50 m
- Maximale Gesamtfläche des Signalgebers 5 m<sup>2</sup>
- Beim Einsatz von mehreren Signalgebern, müssen diese in Serie geschaltet werden
- Der letzte Signalgeber ist mit 8,2 kOhm abgeschlossen
- Werden nur an einen Signalgebereingang Signalgeber angeschlossen, so muss Kanal 2 überbrückt werden (mitgelieferter Widerstand 8,2 kOhm ±1%), ansonsten erfolgt eine Störungsanzeige «Signalgeberstörung».

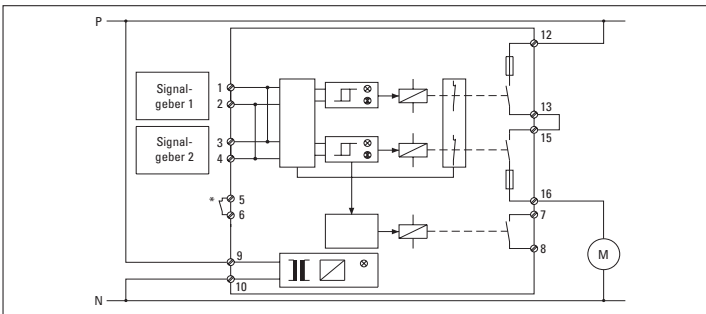
## 6 Blockschema und Anschlussbelegung



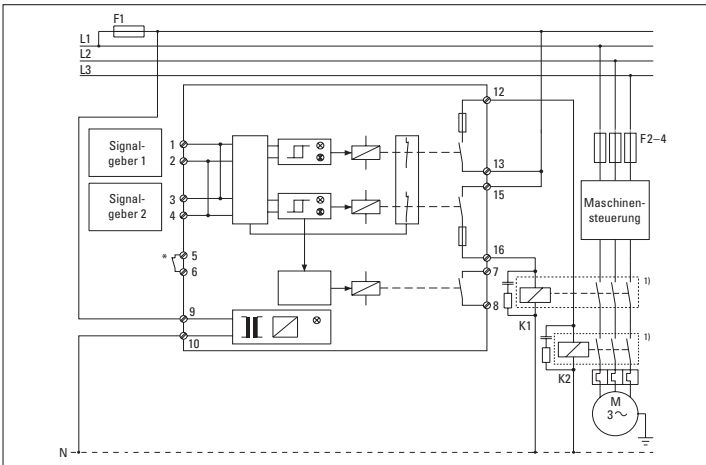
Klemme		Klemme	
1	Signalgeber 1	9	Speise-Spannung
2	Signalgeber 1	10	Speise-Spannung
3	Signalgeber 2	11	–
4	Signalgeber 2	12	Sicherheitsausgang 1
5	externer Reset	13	Sicherheitsausgang 1
6	externer Reset	14	–
7	Melderelais	15	Sicherheitsausgang 2
8	Melderelais	16	Sicherheitsausgang 2

\*Bei Versionen mit automatischem Reset ist dieser in der Schaltung integriert

## 7 Beschaltung



Anschlussbeispiel für einphasigen Antrieb ohne Hilfsschütz



Anschlussbeispiel für dreiphasigen Antrieb mit Hilfsschützen

\*K1 und K2 müssen so ausgelegt sein, dass das Verschweißen der Kontakte sicher durch K1 und K2 erkannt wird und nicht zum Verlust der Sicherheit führt

## 8 Wartung und Fehlersuche

Nach korrekter Montage und Installation und bei Beachtung der technischen Daten arbeitet das Gerät wartungsfrei. Die korrekte Funktion des Sicherheitssystems muss jedoch periodisch (monatlich, oder nach übergeordneten Vorschriften) geprüft werden. Dabei sind auch die Signalgeber und Zuleitungen auf mechanische Beschädigungen zu kontrollieren.

Ist die Funktionalität nach Verdrahtung gemäss Schaltplan nicht gewährleistet und leuchten beide gelben bzw. roten LEDs, gehen Sie folgendermassen vor:

1. Reset-Taste drücken (min. 1 Sek.)
2. Sämtliche Signalgeber auf Betätigung oder Beschädigung überprüfen
3. Signalgeber-Widerstände an Klemmen 1/2 und 3/4 prüfen (8.2 kOhm)
4. Erneute Inbetriebnahme

Leuchten danach immer noch beide roten LEDs, so liegt eine Gerätestörung vor. → Gerät zurück zur Kontrolle.

Leuchtet nur eine gelbe bzw. rote LED → Gerät zurück zur Kontrolle.

## 9 Technische Daten

Gehäuse	DIN ABS, rot/schwarz
Schutzart	IP30 (IEC 529)
Schutzart Einsatzort	IP54
Gewicht	max. 250 g (typenabhängig)
Spannungsversorgung nach EN60204-1 (typenabhängig)	24 VACDC ±10% 115 VAC ±10% 230 VAC ±10%
Frequenzbereich	50/60 Hz (45–66 Hz)
Leistungsaufnahme	max. 5 VA
Einschaltdauer	100% ED
Befestigung	Hutschiene 35 mm

### Sicherheitsausgangs-Relais

Gebrauchskategorie nach EN60947-4-1**	AC-1: 250V/2A/500VA ca. 300'000 Schaltspiele DC-1: 24V/2A/48W ca. 700'000 Schaltspiele
Gebrauchskategorie nach EN60947-5-1** (DC13: 6 Schaltspiele/Min.)	AC-15: 250V/2A/500VA ca. 130'000 Schaltspiele DC-13: 24V/2A/48W ca. 70'000 Schaltspiele
Kontaktabsicherung nach EN60947-5-1	2 A träge
Kontakte	zwangsgeführte Relais, AgCuNi
Lebensdauer	mech. 50 Mio. Schaltspiele

### Melderelais

Schaltvermögen**	24VDC/1A, resistive Last 30VAC/1 A, resistive Last
------------------	---

### Anzeigen

Betrieb	grün
Störung	rot (Signalgeber-/Systemstörung)
Sicherheitsabschaltung	gelb (Signalgeber)

### Ansprechzeit

Sicherheitsausgangs-Relais	< 50 ms
----------------------------	---------

### Temperaturbereiche

Betrieb	–20°C bis +55°C
Lagerung	–20°C bis +80°C
Luftfeuchtigkeit	max. 80% relativ (keine Betauung zulässig)

\*\*Nicht aufgeführte Bemessungsdaten erfragen Sie vom Werk



Für die 24 VACDC-Speisung muss die Versorgung aus einem Sicherheitstrafo nach IEC 742 erzeugt werden. Die Leitungsverlegung muss geschützt vor mechanischen Beschädigungen erfolgen.

## 10 EU-Konformitätserklärung

Hersteller:	Bircher Reglomat AG, Wiesengasse 20, CH-8222 Beringen
Dokumenten-bevollmächtigter:	Bircher Reglomat GmbH, Robert Bosch Strasse 3, D-71088 Holzgerlingen
Es wurden folgende Richtlinien eingehalten:	Maschinen-Richtlinie 2006/42/EG, RoHS-Richtlinie 2011/65/EU, Niederspannungsrichtlinie 2006/95/EG bis 19.04.2016, Niederspannungsrichtlinie 2014/35/EU ab 20.04.2016, EMV-Richtlinie 2004/108/EG bis 19.04.2016, EMV-Richtlinie 2014/30/EU ab 20.04.2016
Baumuster-prüfbescheinigung:	In Kombinationen mit Schaltleisten und Schaltmatten
Notifizierte Stelle:	Suva, Bereich Technik, SCESp 008, Kenn-Nr.1246
Unterzeichner:	Head of Sales & Marketing Damian Grand / Head of Operations Daniel Nef
Produktvarianten:	ESD3-03-230VAC, ESD3-03-24VACDC, ESD3-04-230VAC, ESD3-04-115VAC, ESD3-04-24VACDC, ESD3-05-24VACDC, ESD3-06-24VACDC, ESD3-08-24VACDC, ESD3-09-24VACDC

### 10.1 Identifizierung des Baujahrs

(V) 888888	—	Jahr	Monat	Tag
(12D) 20150622		2015	06	22
(2P) A				
(S) 00001				

## 11 Kontakt

**Bircher Reglomat AG**  
Wiesengasse 20  
CH-8222 Beringen  
www.bircher-reglomat.com



# ESD3

## Switching Unit

**BIRCHER**  
Reglomat

DE EN FR

### Translation of the original instructions

#### 1 Safety Instructions



- The assembly, commissioning, modifications and extensions may only be completed by an experienced electrician!
- Before commencing work remove the power supply from the units/installations!
- During the operation of electrical components
  - components are connected with dangerous voltages
  - e.g. in the case of a short circuit hot and ionised gases can be emitted
  - protection covers are not to be removed!
- Pay attention to all local relevant electrical safety regulations!
- Disregard of the safety regulations can cause death, severe injuries or extensive damage!
- Keep these operating instructions in a safe place for later use!

Before commencing the installation or assembly complete the following safety precautions:



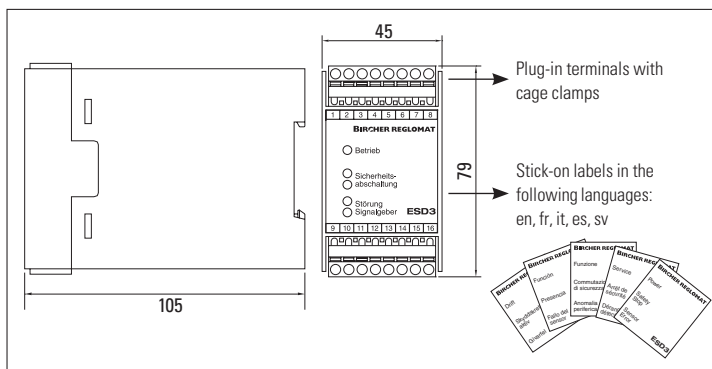
- Check the voltage data on the type plate of the switching unit.
- Remove the power supply from the units/installation!
- Ensure that the units/installations can not be switched on!
- Determine that the power supply is disconnected!
- Ground the phases and short circuit!
- Separate or cover neighbouring components which are connected to the power supply!
- Cover the unit during assembly!  
Foreign particles (e.g. borings from drilling) can damage the unit.
- Protect the unit with a housing against contamination or aggressive environments!

#### Limited protection against accidental contact!

#### 2 Product Description

ESD3 switching units are used for monitoring pressure sensitive protective devices from Bircher Reglomat AG (for contact mats acc. to EN ISO 13856-1, for safety edges acc. to EN ISO 13856-2). They meet the requirements of standard EN ISO 13849-1 for protective equipment up to PL e, Cat. 3, if the drive is directly connected to the ESD3.

The ESD3 is fail-safe (single fault) and has two input channels with redundant evaluation. Each channel controls a positively driven relay. During each switching operation, the relays test themselves by means of contact feedback.



#### 2.1 Configuration variants

The ESD3 variants are distinguished firstly by their reset function and secondly by the configuration of the status relay contact. This can be implemented off-load both as open and closed. It is not a safety contact, but is exclusively used for transmitting information. It is not monitored for failure and must never be used for safety shutdown in any form whatsoever.

Type	Reset		Status relay		Voltage supply variants			
	auto	extern	Signalling contact M	Fault contact SM	Signalling contact D	24VACDC	115VAC	230VAC
ESD3-03	X			X		X		X
ESD3-04	X		X			X	X	X
ESD3-05		X		X		X		
ESD3-06		X	X			X		
ESD3-08	X				X	X		
ESD3-09		X			X	X		
Status relay contact closed when:			Sensor not actuated	Sensor not actuated				
				Sensor actuated	Sensor actuated			
					Fault			
					De-energised			

#### 2.2 Function

Connected sensors have a terminal resistance of 8.2 kOhm and are monitored for changes in the flowing no-load current. In the non-activated condition all relays are energised.

When one or more sensors are **activated**

- the total resistance of the activated sensor system sinks towards zero ohm
- the value falls below the defined threshold
- the "safety" relay is de-energised
- the yellow LED's illuminate

When an **Error** occurs in the sensor circuit (cable breakage, sensor malfunction)

- the total resistance of the corresponding sensor system rises
- the defined switching limit is exceeded
- the "safety" relay is de-energised
- the red and yellow LED's illuminate

The **switching unit is reset** as follows

- by pressing an external reset button (ESD3-05/06/09) → external reset,
- as soon as the sensor is no longer actuated (ESD3-03/04/08) → auto reset,
- when the electrical power supply is interrupted.

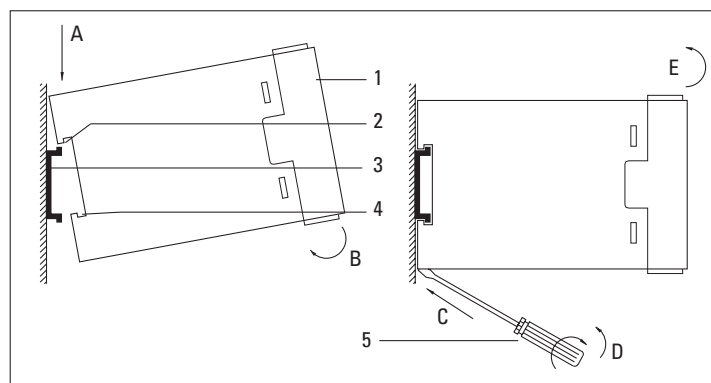
The recovery time is < 1 sec., then the green LED lights up.

#### 3 Commissioning

- It is recommended that the resistance of the sensor is measured on the terminals 1 and 2 as well as 3 and 4. This should be between 7.5 and 9.0 kOhm with a non-activated sensor (typical 8.2 kOhm)
- Check that the power supply is in accordance with the value indicated on the type plate of the unit
- If one or more sensors are activated both yellow LED's "Safety Function" illuminate and both signal output relay de-energise. The sensors must now be activated at various positions whereby both yellow LED's must illuminate each time. The signal output relays remain de-energised
- Push the external reset button (ESD3-05/06/09), minimum 1 second.
- If a terminal of the sensor input (e.g. 1) opened and the sensor connection is disconnected the sensor output relays will de-energise and the red LED's "System Error" illuminate.
- If the terminal is subsequently closed the fault condition remains until the external reset button is pressed (ESD3-05/06/09), or the power supply is disconnected for a few seconds

#### 4 Assembly and Removal

The switching unit is designed to be installed on a horizontally mounted mounting rail.



##### Assembly

- Place the unit (1) at a slight angle with the guides (2) on the rail (3) (Rail 35 mm according to EN 50022)
- Push the unit (1) onto the rail (3) until the lock (4)

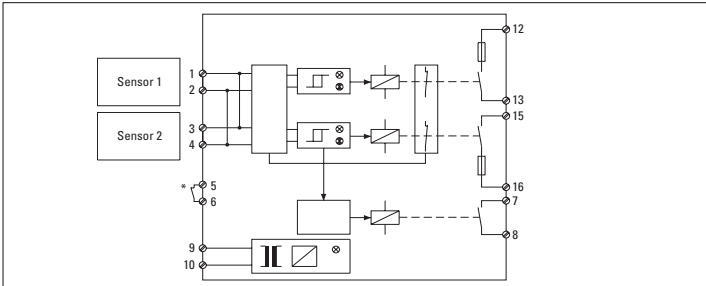
##### Removal

- Place a screwdriver (5) on the red lock
- Unlock the unit by turning or levering the screwdriver
- Lift the unit and remove from the rail

#### 5 Connection

- The maximum length of the sensor with cable must not exceed 50 metres
- Maximum surface area 5 m<sup>2</sup>
- If multiple sensors are used, they have to be connected in series
- The last sensor equipped with resistor 8.2 kOhm
- If only one sensor input is used channel 2 must be jumpered (provided resistance 8,2 kOhm ±1%), otherwise a fault signal is generated

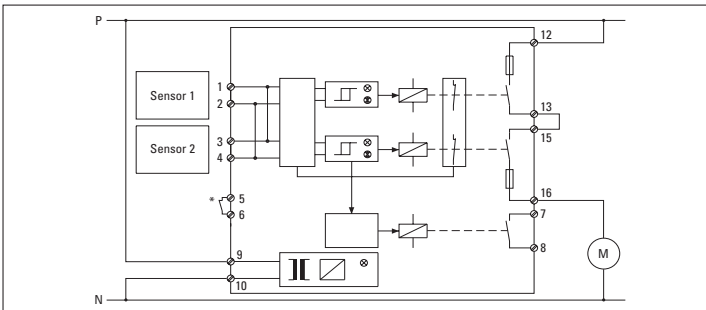
## 6 Block Diagram and Connection



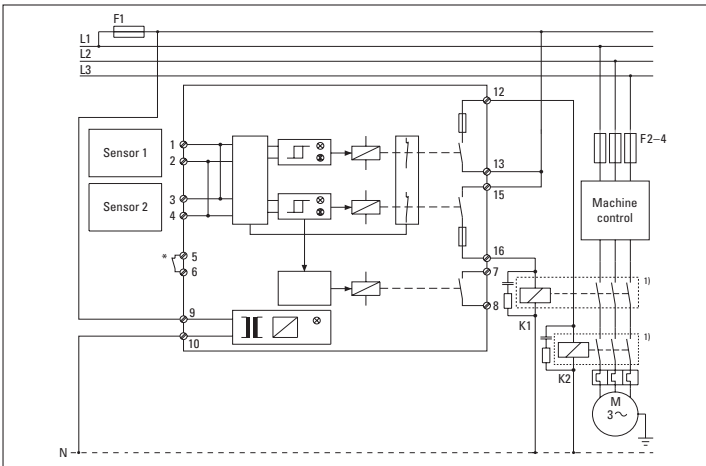
Terminal		Terminal	
1	Signal Sensor 1	9	Supply Voltage
2	Signal Sensor 1	10	Supply Voltage
3	Signal Sensor 2	11	—
4	Signal Sensor 2	12	Safety Output Relay 1
5	External Reset	13	Safety Output Relay 1
6	External Reset	14	—
7	Status Relay	15	Safety Output Relay 2
8	Status Relay	16	Safety Output Relay 2

\*Versions with automatic reset have this function integrated in the circuit

## 7 Control of External Contactors



Wiring example for a one phase drive without control relay



Wiring example of a three-phase drive with control relay

<sup>1)</sup>Note: the contactors K1 and K2 must be designed in a way that welding of the contacts is recognized by K1 and K2 and does not lead into a loss of safety

## 8 Periodical Checks and Fault Finding

The correct functioning of the safety system must be checked periodically (monthly or according to overruling regulations). The sensor and wiring connections must also be checked for mechanical damage.

Proceed as follows if the function is not assured based on the wiring in the circuit diagram and both yellow or red LEDs light up at the same time:

1. Press reset button (min. 1 sec.)
2. Check all sensors to determine if activated or damaged
3. Check sensor resistance on terminals 1/2 and 3/4 (8.2 kOhm)
4. Repeat commissioning

There is a unit fault if both red LEDs continue to light up afterwards. → Return the unit for checking.

If only one yellow or red LED lights up → Return the unit for checking.

## 9 Technical data

<b>Housing</b>	DIN ABS, red/black
<b>Isolation Class</b>	IP30 (IEC 529)
<b>Protection Class</b>	IP54
<b>Weight</b>	max. 250 gramm (depending on type)
<b>Power Supply</b>	24 VACDC ±10%
<b>acc. to EN60204-1</b>	115 VAC ±10%
<b>(depending on type)</b>	230 VAC ±10%
<b>Frequency Range</b>	50/60 Hz (45–66 Hz)
<b>Power consumption</b>	max. 5 VA
<b>Duty Cycle</b>	100%
<b>Fastening</b>	35 mm mounting rail

### Safety Output Relay

<b>Utilization category</b>	AC-1: 250 V/2 A/500 VA
<b>acc. to EN60947-4-1**</b>	approx. 300'000 switchings
	DC-1: 24 V/2 A/48 W
	approx. 700'000 switchings

<b>Utilization category</b>	AC-15: 250 V/2 A/500 VA
<b>acc. to EN60947-5-1**</b>	approx. 130'000 switchings
<b>(DC13: 6 switchings/minute)</b>	DC-13: 24 V/2 A/48 W
	approx. 70'000 switchings

**Contacts** positively driven relays, AgCuNi

**Operating Life** mechanical 50 million switchings

### Fuse Protection

**acc. to EN60947-5-1** 2 A slow

### Status Relay

**Switching Capacity\*\*** 24VDC/1A, resistive load  
30VAC/1 A, resistive load

### Indicators

<b>Operation</b>	Green
<b>Error</b>	Red (sensor resp. system error)
<b>Safety Switch-off</b>	Yellow (sensor)

### Reaction Time

**Safety Output Relay** < 50 ms

### Temperature Range

<b>Operation</b>	–20°C to +55°C
<b>Storage</b>	–20°C to +80°C
<b>Humidity</b>	max. 80% relative (no condensation allowed)

**\*\*If not mentioned ratings are required, ask for them at the manufacturer**



For 24 VACDC supply voltage must be obtained from a safety trafo according to IEC742. The wiring must be protected against mechanical damage.

## 10 EC-Declaration of Conformity

Manufacturer: Bircher Reglomat AG, Wiesengasse 20, CH-8222 Beringen  
 Authorised rep: Bircher Reglomat GmbH, Robert Bosch Strasse 3, D-71088 Holzgerlingen  
 Following directives have been observed: Machinery directive 2006/42/EC, RoHS-Directive 2011/65/EU, Low Voltage Directive 2006/95/CE until 19.04.2016,

Low Voltage Directive 2014/35/EU 2014/35/EU starting 20.04.2016  
 EMC-Directive 2004/108/EC until 19.04.2016  
 EMC-Directive 2014/30/EU starting 20.04.2016

EC type-examination certificate: In combination with Safety Edges and Switching Mats

Notified inspection centre: Suva, technology division, SCESp 008, ID no.1246

Signed: Head of Sales & Marketing Damian Grand / Head of Operations Daniel Nef

Product variants: ESD3-03-230VAC, ESD3-03-24VACDC, ESD3-04-230VAC, ESD3-04-115VAC, ESD3-04-24VACDC, ESD3-05-24VACDC, ESD3-06-24VACDC, ESD3-08-24VACDC, ESD3-09-24VACDC

### 10.1 Identification of the year of manufacture



(V) 888888  
 (120) 20150622  
 (2P) A  
 (S) 00001  
 Year Month Day  
 2015 06 22

## 11 Contact

**Bircher Reglomat AG**  
 Wiesengasse 20  
 CH-8222 Beringen  
 www.bircher-reglomat.com



# ESD3

## Appareils de commande

# BIRCHER

Reglomat

DE EN FR

### Traduction de la notice originale

#### 1 Consignes de sécurité



- Le montage, la mise en service, les modifications et les perfectionnements de l'installation ne doivent être exécutés que par un électricien spécialisé!
- Mettez l'appareil/l'installation hors tension avant de commencer les travaux!
- Pendant le fonctionnement d'appareils de commande électriques
  - certaines pièces sont soumises à des tensions dangereuses
  - des gaz chauds et ionisés peuvent se dégager, par ex. suite à des courts-circuits
  - les recouvrements de protection ne doivent pas être démontés!
- Respectez les consignes de sécurité en termes d'électrotechnique et les consignes de l'association professionnelle!
- Le non-respect des consignes de sécurité peut entraîner la mort ou de graves dommages corporels ou matériels!
- Conservez le mode d'emploi à proximité pour pouvoir vous en servir ultérieurement!

Prenez les mesures de sécurité suivantes avant de commencer l'installation ou le montage:



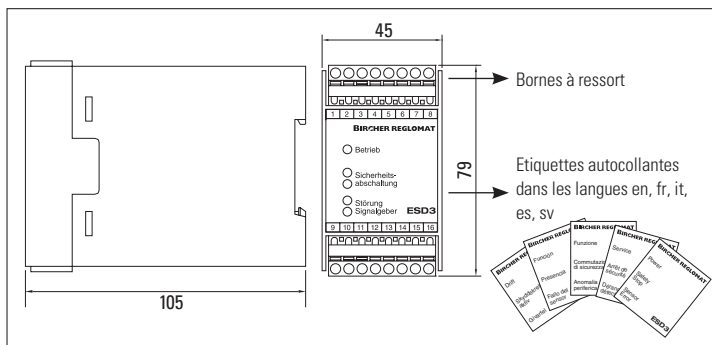
- Contrôlez les tensions indiquées sur la plaque signalétique de l'appareil de commande.
- Mettez la machine/l'installation hors tension!
- Protégez la machine/l'installation contre une mise en circuit inopinée!
- Assurez-vous que l'installation est bien hors tension!
- Mettez les phases à la terre et court-circuitez-les!
- Recouvrez ou cloisonnez les composants voisins qui sont sous tension!
- Recouvrez l'appareil lors du montage!
- Les corps étrangers (p. ex. copeaux) peuvent endommager l'appareil.
- Si l'appareil risque d'être fortement encrassé ou si vous opérez dans un milieu agressif, protégez l'appareil avec un boîtier!

#### Protection anti-contacts réduite!

#### 2 Description du produit

Les appareils de commande ESD3 servent à la surveillance de générateurs de signaux tactiles de la Bircher Reglomat AG (pour tapis de contact selon EN ISO 13856-1, pour profils sensibles selon EN ISO 13856-2). Ils satisfont aux exigences de la norme EN ISO 13849-1 concernant les dispositifs de sécurité jusqu'à PL e, Cat. 3 sous condition que les entrainements sont branchés directement avec nos ESD3.

Le ESD3 possède un système d'autocontrôle de sécurité (un défaut unique ne mène pas à la perte de la fonction de sécurité) et deux canaux d'entrée avec évaluation redondante. Chaque canal active un relais guidé. A chaque commutation, les relais procèdent à un autocontrôle par asservissement des contacts.



#### 2.1 Variantes

Les variantes ESD3 se différencient d'une part par la fonction reset et d'autre part par l'exécution du contact du relais d'état. Il peut être réalisé ouvert ou fermé hors tension et n'est pas un contact de sécurité mais sert uniquement à la transmission d'informations. Une défaillance éventuelle n'est pas surveillée et il ne doit être en aucun cas utilisé pour déclencher un arrêt de sécurité. Chaque type est disponible en trois variantes d'alimentation en tension: 24 VACDC, 115 VAC, 230 VAC.

Type	Reset		Relais d'état			Variantes d'alimentations		
	auto	externe	Contact d'alarme M	Contact de signalisation de dérangement SM	Contact de signalisation de dérangement D	24VACDC	115VAC	230VAC
ESD3-03	X			X		X		X
ESD3-04	X		X			X	X	X
ESD3-05		X		X		X		
ESD3-06		X	X			X		
ESD3-08	X				X	X		
ESD3-09		X			X	X		
Contact relais d'état fermé si:			générateur de signaux non activé	générateur de signaux non activé				
				générateur de signaux activé	générateur de signaux activé			
					défaut			
					hors tension			

#### 2.2 Fonctionnement

L'appareil de commande surveille si les générateurs de signaux connectés qui sont équipés d'une résistance de terminaison de 8,2 kOhm réagissent aux modifications du courant de repos. Au repos, tous les relais sont fermés.

Lorsqu'un ou plusieurs générateurs de signaux sont **activés**

- la résistance totale du système de générateurs de signaux activé tombe à zéro ohm environ
- la tension électrique passe en dessous du seuil de commutation défini
- les relais «Sécurité» retombent
- les LED jaunes sont allumées

En cas de **perturbation** dans le circuit des générateurs de signaux (rupture de câble, défaillance d'un générateur de signaux...)

- la résistance totale du système de générateurs de signaux correspondant augmente
- la tension électrique passe au-dessus du seuil de commutation défini
- les relais «Sécurité» retombent
- les LED rouges et jaunes sont allumées

La **réinitialisation de l'appareil de commande** s'effectue

- en actionnant une touche reset externe (ESD3-05/06/09) → reset externe,
- dès que le générateur de signaux n'est plus actionné (ESD3-03/04/08) → reset automatique,
- en coupant l'alimentation en tension.

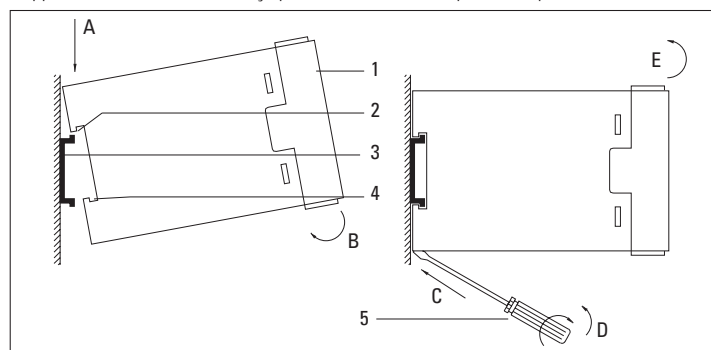
Le temps de récupération est < 1 sec. La LED verte s'allume après.

#### 3 Mise en service

- Il est conseillé de mesurer les valeurs de résistances des générateurs de signaux au niveau des bornes 1 et 2 ainsi que 3 et 4. Ces valeurs doivent être comprises entre 7,5 et 9 kOhm (généralement 8,2 kOhm) lorsque les générateurs de signaux ne sont pas activés
- Contrôlez les tensions indiquées sur la plaque signalétique de l'appareil de commande
- Si un ou plusieurs générateurs de signaux sont activés, les deux LED jaunes «Fonction de sécurité» sont allumées et les deux relais de sortie de signaux retombent. Les générateurs de signaux doivent maintenant être activés en différents points et les deux LED jaunes doivent alors être allumées à chaque activation. Les relais de sortie de signaux restent retombés
- Actionner la touche Reset externe (ESD3-05/06/09) pendant au moins 1 seconde
- Si respectivement une borne de l'entrée du générateur de signaux est maintenant ouverte (par ex. borne 1) et la connexion au générateur de signaux ainsi interrompue, les relais de sortie des signaux retombent et les LED rouges «Dérangement système» sont allumées.
- Au rebranchement de la borne, l'état de dérangement persiste jusqu'à ce que la touche Reset externe soit actionnée (ESD3-05/06/09) ou que la tension d'alimentation soit interrompue pendant quelques secondes

#### 4 Montage et démontage

L'appareil de commande est conçu pour être monté sur un profilé chapeau horizontal.



#### Montage

- Placez l'appareil (1) légèrement incliné, avec le guide (2), sur le profilé chapeau (3) (profilé chapeau de 35 mm selon EN 50022)
- resserz l'appareil (1) sur le profilé chapeau (3) jusqu'à ce que le verrou (4) s'enclenche

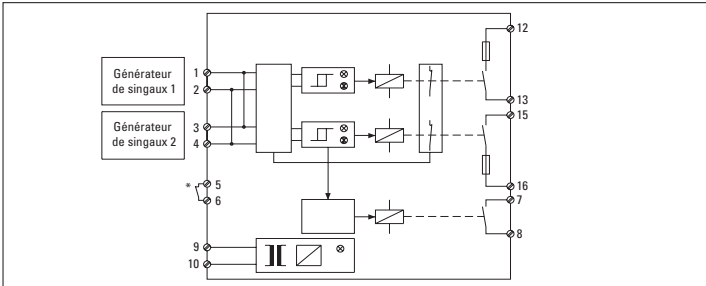
#### Démontage

- Insérez le tournevis (5) dans le verrou rouge
- Déverrouillez l'appareil en tournant le tournevis ou en utilisant le tournevis en tant que levier
- Inclinez un peu l'appareil. Retirez l'appareil du profilé chapeau

#### 5 Raccordement

- Longueur totale maximum du générateur de signaux avec câble de 50 m
- Surface totale maximale du générateur de signaux de 5 m<sup>2</sup>
- Plusieurs générateurs de signaux doivent être montés en série
- Le dernier générateur de signaux doit être muni d'une résistance de terminaison de 8,2 kOhm
- Si des générateurs de signaux sont uniquement raccordés à une seule entrée, le canal 2 doit être ponté (proposée résistance 8,2 kOhm ±1%), sinon un «Dérangement générateur de signaux» est signalé

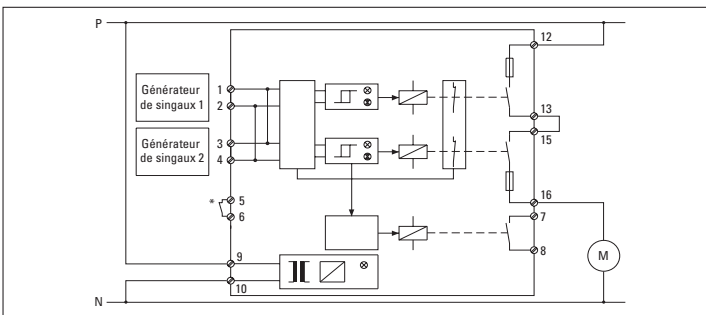
## 6 Schéma fonctionnel et affectation des bornes



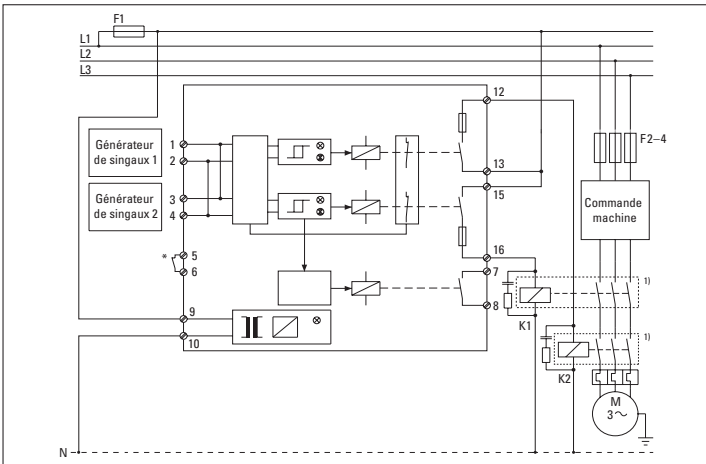
Borne		Borne	
1	Générateur de signaux 1	9	Tension d'alimentation
2	Générateur de signaux 1	10	Tension d'alimentation
3	Générateur de signaux 2	11	—
4	Générateur de signaux 2	12	Relais de sortie de sécurité 1
5	Reset externe	13	Relais de sortie de sécurité 1
6	Reset externe	14	—
7	Relais de signalisation	15	Relais de sortie de sécurité 2
8	Relais de signalisation	16	Relais de sortie de sécurité 2

\*Sur les versions avec reset automatique, ce dernier est intégré dans le circuit

## 7 Disposition de connexion



Exemple de connexion pour entraînement uniphasé sans contacteur



Exemple de connexion pour entraînement triphasé avec contacteur

<sup>1)</sup> K1 et K2 doivent être connectés dans le sens qu'une soudure des contacts sera reconnu par K1 et K2 et n'amènera pas de perte au niveau de la sécurité

## 8 Contrôles réguliers et recherche de défauts

Le bon fonctionnement du système de sécurité doit être contrôlé régulièrement (contrôle mensuel ou suivant les prescriptions prioritaires). Lors de ce contrôle, il convient également de s'assurer que les générateurs de signaux et les câbles d'alimentation ne présentent pas de dommages mécaniques.

Procéder comme suit si la fonctionnalité n'est pas assurée après le câblage selon le schéma des connexions et que les deux LED jaunes ou rouges sont allumées:

- Appuyer sur la touche Reset (pendant au moins 1 s)
- Examiner tous les générateurs de signaux pour détecter s'ils sont activés ou endommagés
- Contrôler les résistances des générateurs de signaux aux bornes 1/2 et 3/4 (8,2 kOhm)
- Remettre l'appareil en service

L'appareil est en dérangement si les deux LED rouges sont encore allumées ensuite → renvoyer l'appareil pour qu'il soit contrôlé.

Si seulement une LED jaune ou rouge est allumée → renvoyer l'appareil pour qu'il soit contrôlé.

## 9 Caractéristiques techniques

Boîtier	DIN ABS, rouge/noir
Type de protection	IP30 (IEC 529)
Type de protection du lieu d'utilisation	IP54
Poids	max. 250 g (en fonction du type)
Alimentation	24 VAC/DC ±10%
selon EN60204-1 (en fonction du type)	115 VAC ±10% 230 VAC ±10%
Fréquence	50/60 Hz (45–66 Hz)
Consommation	max. 5 VA
Durée de fonctionnement	100% ED
Fixation	Profilé chapeau de 35 mm

### Relais de sortie de sécurité

Catégorie d'emploi	AC-1: 250V/2 A/500VA
selon EN60947-4-1**	env. 300'000 cycles de commutation
	DC-1: 24V/2 A/48W
	env. 700'000 cycles de commutation
Catégorie d'emploi	AC-15: 250V/2 A/500VA
selon EN60947-5-1**	env. 130'000 cycles de commutation
(DC13: 6 cycles de commutation/min.)	DC-13: 24V/2 A/48W
	env. 70'000 cycles de commutation
Fusible des contacts	2 A à action retardée
selon EN60947-5-1	
Contacts	relais guidés, AgCuNi
Durée de vie	mécanique 50 millions de cycles de commutation

### Relais de signalisation

Puissance de contact**	24 VDC/1 A, ohmique
	30 VAC/1 A, ohmique

### Affichages

Fonctionnement	vert
Dérangement	rouge (dérangement générateur de signaux et système)
Déclenchement de sécurité	jaune (circuit de déclenchement)

### Temps de réponse

Relais de sortie de sécurité	< 50 ms
------------------------------	---------

### Domaine de température

Fonctionnement	−20°C à +55°C
Stockage	−20°C à +80°C
Humidité de l'air	max. 80% d'humidité relative (sans buée)

\*\* les données de mesure pas figurantes seront demander à l'usine



L'alimentation en 24 VACDC doit être générée à partir d'un transformateur de sécurité selon IEC 742. Les lignes doivent être posées de façon à ce qu'elles ne puissent pas être endommagées mécaniquement.

## 10 Déclaration de conformité CE

Fabricant:	Bircher Reglomat AG, Wiesengasse 20, CH-8222 Beringen
Plénipotenciaire:	Bircher Reglomat GmbH, Robert Bosch Strasse 3, D-71088 Holzgerlingen
Les directives suivantes ont été observées:	La directive machines 2006/42/CE, La directive RoHS 2011/65/ EU, La directive basse tension 2006/95/EG jusqu'au 19.04.2016, la directive basse tension 2014/35/EU à partir du 20.04.2016 La directive CEM 2004/108/CE jusqu'au 19.04.2016, La directive CEM 2014/30/EU à partir du 20.04.2016
Attestation de Type CE:	En combinaison avec profil sensible de sécurité et tapis sensible de sécurité
Organismes agréés:	Suva, secteur technique, SCESp 008, n° d'identification 1246
Signataires:	Head of Sales & Marketing Damian Grand / Head of Operations Daniel Nef
Variantes des produits:	ESD3-03-230VAC, ESD3-03-24VACDC, ESD3-04-230VAC, ESD3-04-115VAC, ESD3-04-24VACDC, ESD3-05-24VACDC, ESD3-06-24VACDC, ESD3-08-24VACDC, ESD3-09-24VACDC

### 10.1 Identification de l'année de construction



(V) 888888  
(1Z) 20150622  
(2P) A  
(S) 00001

Année Mois Jour  
2015 06 22

## 11 Contact

**Bircher Reglomat AG**  
Wiesengasse 20  
CH-8222 Beringen  
www.bircher-reglomat.com

