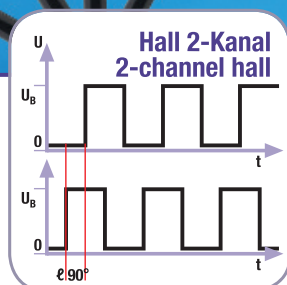


Drehzahlen sicher erfassen, anzeigen und kontrollieren
For reliable measurement, control and indication of rotational speeds



Technisches Datenblatt / Technical Data Sheet



Drehzahlsensor / Speed Sensor

2-Kanal Hall-Differenz FK Baureihe /
2-Channel Differential-Hall FK series

Drehzahlsensor / Speed Sensor

2-Kanal Hall-Differenz FK Baureihe /
2-Channel Differential-Hall FK series

Technisches Datenblatt / Technical Data Sheet

IP65



Kurzdaten

Versorgung	4,5 VDC ... 24 VDC
Frequenzbereich	0,1 Hz ... 20 kHz
Betriebstemperatur, typisch	-40 °C ... +140 °C
Schutzart	IP65

Data summary

Power supply	4.5 VDC ... 24 VDC
Frequency range	0.1 Hz ... 20 kHz
Operation temperature, typically	-40 °F ... +284 °F
Degree of protection	IP65

Anwendung

- ◆ Drehzahl- und Drehrichtungserfassung an Zahnrädern mit kleinem Modul und hoher Auflösung
- ◆ Anwendung in Gabelstaplern und elektrischen Antrieben
- ◆ 90° Phasenverschiebung

Merkmale

- ◆ Weiter Frequenzbereich
- ◆ Tauchtiefen 35 mm und 45 mm
- ◆ Verschiedene Kabellängen / Steckertypen verfügbar
- ◆ Richtungsabhängiger Einbau
- ◆ Großer Temperaturbereich

Applications

- ◆ Detecting speed and direction of rotation of gearwheels with small module and high resolution
- ◆ Applications mobile operating machines and electric drives
- ◆ 90° phase shift

Features

- ◆ Wide frequency range
- ◆ 35 mm and 45 mm insertion depth
- ◆ Different cable length / connectors available
- ◆ Alignment required
- ◆ Wide temperature range



Drehzahlsensor / Speed Sensor

2-Kanal Hall-Differenz FK Baureihe / 2-Channel Differential-Hall FK series

Technisches Datenblatt / Technical Data Sheet

Typ FK10 / Type FK10

	SDN6.FK10.E05R	SDN6.FK10.E05RV	SDN6.FK10.E05SR	SDN6.FK10.E05SRV	SDN6.FK10.E05DR	SDN6.FK10.E02KD
Tauchtiefe / Inset. depth	35 (-0,1) mm @ +23 °C					
Anschluss / Connection	0,52 m Kabel ohne Stecker / 0.52 m cable without plug	0,52 m Kabel ohne Stecker / 0.52 m cable without plug	ca. 0,54 m Kabel mit Stecker, angespritzt am Kabel, kompatibel zu AMP Superseal C282106 / approx. 0.54 m cable with plug, molded at cable, compatible to AMP Superseal C282106		ca. 0,54 m Kabel mit Stecker, ankonfektionierter Stecker DEUTSCH DT04-4P / approx. 0.54 m cable with plug, DEUTSCH DT04-4P, assembled on cable	ca. 0,24 m Kabel mit Stiftkontakten für Stecker DEUTSCH (Nr. 1060-20-0244 gold) / approx. 0.24 m cable with contact pins for plug DEUTSCH (No. 1060-20-0244 gold)
Modul / Module	1,25					
Ausgang / Output	NPN					
Lieferumfang / Scope of delivery	Sensor, O-Ring / Sensor, O-ring	Sensor, O-Ring, Betriebs- und Montageanleitung / Sensor, O-ring, operation and mounting instructions	Sensor, O-Ring / Sensor, O-ring	Sensor, O-Ring, Betriebs- und Montageanleitung / Sensor, O-ring, operation and mounting instructions	Sensor, O-Ring / Sensor, O-ring	
Verpackung / Packaging	Schüttgut / Bulk packed	Einzelverpackung / Single packed	Schüttgut / Bulk packed	Einzelverpackung / Single packed	Schüttgut / Bulk packed	

Typ FK11 / Type FK11

	SDN6.FK11.E05R	SDN6.FK11.E01S (auf Anfrage / on request)	SDN6.FK11.E02S
Tauchtiefe / Inset. depth	45 (-0,1) mm @ +23 °C, 45 (+0,2) mm @ +140 °C		
Anschluss / Connection	0,50 m Kabel ohne Stecker / 0.50 m cable without plug	ca. 0,13 m Kabel mit Stecker, angespritzt am Kabel, kompatibel zu AMP Superseal C282106 / approx. 0.13 m cable with plug, molded at cable, compatible to AMP Superseal C282106	ca. 0,18 m Kabel mit Stecker, angespritzt am Kabel, kompatibel zu AMP Superseal C282106 / approx. 0.18 m cable with plug, molded at cable, compatible to AMP Superseal C282106
Modul / Module	1,72		
Ausgang / Output	NPN		
Lieferumfang / Scope of delivery	Sensor, O-Ring / Sensor, O-ring		
Verpackung / Packaging	Schüttgut / Bulk packed		

Produktkennzeichnung / Product marking

Produktionscharge / Production lot	Chargennummer Jahr Jahr Woche Woche auf Sensor, Stecker, Kabel oder Kabel-Clip (je nach Typ) / Chargecode Year Year Week Week on sensor, plug, cable or cable-clip (depending on type)
Artikelnummer / Part number	RHEINTACHO Artikelnummer gedruckt auf Sensor, Stecker, Kabel oder Kabel-Clip (je nach Typ) / RHEINTACHO part number printed on sensor, plug, cable or cable-clip (depending on type)



Drehzahlsensor / Speed Sensor

2-Kanal Hall-Differenz FK Baureihe / 2-Channel Differential-Hall FK series

Technisches Datenblatt / Technical Data Sheet

Einbau / Mounting

Einbauart / Mounting principle	Richtungsabhängig mit asymmetrischem Flansch / Directional dependence with asymmetric flange
Anzugsmoment / Tightening torque	Max. 10 Nm
Biegeradius Anschlusskabel / Bending radius of connection cable	15 mm
Gehäusewerkstoff / Housing material	Kunststoff (PPS-GF40, UL 94, V-0) / Plastic (PPS-GF40, UL 94, V-0)
Gehäuse / Housing	Flanschform, rechtwinkliger Kabelabgang (180° zur Achse des Schraubenlochs) / With flange, perpendicular cable outlet (exits 180° to the axis of the mounting screw)
O-Ring / O-ring	11,8 x 1,8 FKM (nur mechanische Zentrierfunktion / only mechanical centering function)
Schalt- / Einbauabstand (Einbau siehe Zeichnung) / Air gap (Assembly see drawing)	Modul / module 1: 0,3 mm ... 1,0 mm Modul / module 1,25: 0,3 mm ... 1,5 mm Modul / module 1,5: 0,3 mm ... 1,7 mm Modul / module 2: 0,3 mm ... 2,2 mm Modul / module 2,5: 0,3 mm ... 3,2 mm
Allgemeine Einbauhinweise / General mounting instructions	Der Sensor muss mit Vorsicht gehandhabt werden, um Beschädigung der Stirnseite zu verhindern. Beim Einbau des Sensors vorsichtig vorgehen, um eine Beschädigung des O-Rings zu vermeiden. / The sensor must be handled with care to prevent damage to the face. To avoid damage to the O-Ring, the sensor must be installed carefully.

Elektrische Daten / Electrical Specifications

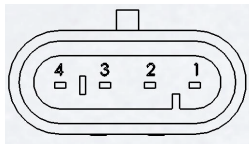
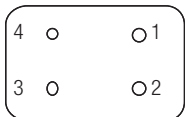
Versorgung / Power supply	4,5 VDC ... 24 VDC
Stromaufnahme / Current consumption	5 V: 7,6 mA ... 17,6 mA 12 V: 7,8 mA ... 17,8 mA 24 V: 8,0 mA ... 18 mA ohne Pullup-Widerstand, Umgebungstemperatur +25 °C / without pullup resistors, ambient temperature +25 °C
Frequenzbereich / Frequency range	0,1 Hz ... 20 kHz (ein Signalwechsel nach Stillstand möglich / one signal change after stop possible)
Strombelastbarkeit / Current load	< 40 mA
Kurzschlussfest / Short circuit immunity	Ja, Ausgänge gegen Masse; Ausgänge gegen Versorgung (VDC) bis max. 50 mA / Yes, outputs against ground; outputs against power supply (VDC) max. 50 mA
Verpolungsschutz Versorgungsleitungen / Reverse polarity protection power supply lines	Ja, bei korrekt belegten Ausgängen (max. 50 mA) / Yes, at correctly connected outputs (max. 50 mA)
Isolationsfestigkeit / Insulation strength	1000 VDC
Ausgang / Output	Rechteck, 2 Frequenzsignale, Open Collector / Rectangle, 2 frequency signals, Open Collector
Ausgangssignalpegel / Output signal level	Low: <0,6 V @ 40 mA
Drehrichtung und Ausgangssignal / Direction of rotation and output signal	Flansch rechts, Zahnrad im Uhrzeigersinn drehend: Kanal A eilt nach, Kanal B eilt vor / Flange right, gear wheel turning in clockwise direction: channel A hastening after, channel B leading
Tastverhältnis / Duty cycle	Modul / module 1 ... 2,5: 50 % ±10 %
Phasenverschiebung Links-, Rechtslauf / Phase shift for left-, right hand motion	Modul / module 1,25: 270° ±45° / 90° ±45° Modul / module 1,72: 270° ±45° / 90° ±45°
Phasenverschiebung (modulabhängig) / Phase shift (depending on module)	Phasenverschiebung von 90° / 270° ist nur bis Modul 2,5 durch Justierung der Einbauposition zu erreichen / Phase shift of 90° / 270° only possible with module max. 2.5 via adjustment of sensor mounting position
Anstiegs-, Abfallzeit / Rise-, fall time	max. 10 µs / 500 ns @ RL = 1,5 kΩ und VDC = 15 V

Drehzahlsensor / Speed Sensor

2-Kanal Hall-Differenz FK Baureihe /
2-Channel Differential-Hall FK series

Technisches Datenblatt / Technical Data Sheet

Anschlüsse / Connections

Kabel / Cable	4-adrig, 0,35 mm ² , ungeschirmt / 4-core, 0.35 mm ² , unshielded			
Anschlussbelegung Kabel / Cable terminal assignment	Rot: VDC	Red: VDC	Blau: Kanal B	Blue: Channel B
	Weiß: Kanal A	White: Channel A	Schwarz: Masse	Black: Ground
Anschlussbelegung Stecker AMP Superseal / Plug terminal assignment AMP Superseal	1 Rot: VDC	1 Red: VDC	2 Blau: Kanal B	2 Blue: Channel B
	3 Weiß: Kanal A	3 White: Channel A	4 Schwarz: Masse	4 Black: Ground
Stecker Design / Plug design	Am Kabel angespritzter 4-poliger Stecker. Kompatibel zu AMP Superseal, C282106 / 4 pin plug moulded on the cable. Compatible to AMP superseal, C282106			
				
Anschlussbelegung Stecker DEUTSCH DT04-4P / Plug terminal assignment DEUTSCH DT04-4P	1 Rot: VDC	1 Red: VDC	2 Blau: Kanal B	2 Blue: Channel B
	3 Weiß: Kanal A	3 White: Channel A	4 Schwarz: Masse	4 Black: Ground
Stecker Design / Plug design	Am Kabel ankonfektionierter 4-poliger Stecker. DEUTSCH DT04-4P, passend für Buchsengehäuse DT06-4S / 4 pin plug assembled on cable. DEUTSCH DT04-4P, suitable for socket housing DT06-4S			
				



Drehzahlsensor / Speed Sensor

2-Kanal Hall-Differenz FK Baureihe / 2-Channel Differential-Hall FK series

Technisches Datenblatt / Technical Data Sheet

Einsatzbedingungen / Environmental conditions

Betriebstemperaturbereich / Operating temperature range	-40 °C ... +140 °C (-40 °F ... +284 °F)	
Betriebstemperaturbereich, Kabel / Operating temperature range, cable (ISO 6772T 1+2)	-40 °C ... +125 °C (Dauer: max. 3000 h) / -40 °F ... +257 °F (Duration: max. 3000 hours)	
Medienbeständigkeit des Gehäuses / Environmental resistance of housing	Salzwasser EN 60068-2-11 Ka: 48 h, ISO/DIS 16750-5 (Diesel, Benzin, Hydrauliköl, Reinigungsmittel) / Salt spray EN 60068-2-11Ka: 48 h, ISO/DIS 16750-5 (diesel, petrol, hydraulic oil, cleaner)	
Schutzart / Degree of protection	Sensorseitig / sensor side: IP65	
Druckfestigkeit der Messfläche (dynamisch und statisch) / Max. pressure on sensing surface (dynamic and static)	Messfläche / Sensing surface: Max 1,25 bar (18 psi)	
Dichtfunktion Sensorkörper / Sealing function of sensor body	Umspritzt durch flüssige Medien: Ja / Splashed with liquid media: Yes Getaucht in flüssige Medien: Nein / Immersed in liquid media: No Keine Dichtfunktion gegen flüssige oder gasförmige Medien / No sealing function against liquid or gaseous media	
Schock / Shock resistance (EN 60068-2-27)	50 g @ 11 ms, 3 x in jede Richtung / 50 g @ 11 ms, 3 x per direction	
Schock / Shock resistance (EN 60068-2-29)	40 g @ 6 ms, 500 x in jede Richtung / 40 g @ 6 ms, 500 x per direction	
Schock (Freier Fall) / Shock resistance (free fall) (EN 60068-2-32)	1 x 1000 mm auf jede Seite / 1x 1000 mm each side	
Temperatur / Temperature	EN 60068-2-1 Ab, Ad, Ad:	-40 °C, 16 h
	EN 60068-2-2 Bb:	+100 °C, 16 h
	EN 60068-2-2 Bd:	+70 °C, 16 h
Temperaturwechsel / Temperature cycles	EN 60068-2-30 Db:	+25 °C ... +55 °C, 6*24 h
	EN 60068-2-14 Nb:	25 x, -10 °C ... +70 °C, +3°/min, -1 °C/min, Plateau 1 h
	EN 60068-2-38:	10 x 24 h, 95 % RF
Breitbandrauschen / Broadband noise (EN 60068-2-64)	10 Hz 18 m ² /s ³ , 20 Hz 36 m ² /s ³ , 30 Hz 36 m ² /s ³ , 180 Hz 1 m ² /s ³ , 1000 Hz 1 m ² /s ³ 3 Richtungen, je 2 Stunden / 2 h, 3 directions	
EMV-Normen / EMC standards	EN 61000-6-3:	Ausstrahlung, nicht anwendbar / Emission, not applicable
	EN 61000-6-2:	Einstrahlung / Immunity
Durchschnittliche Funktionsdauer (MTTF, Elektronik) / Useful life period (MTTF, electronic), (MIL-HDBK-217F)	MTTF: 75 Jahre (655.000 h) bei +100 °C / 75 years (655,000 h) at +212 °F	
	MTTFd: 150 Jahre (1.300.000 h) bei +100 °C / 150 years (1,300,000 h) at +212 °F	
Konformitätserklärung / Declaration of conformity (EN 60947-5-2)	EN 61000-4-2:1995 + A1:1998 + A2:2001:	15 kV Luft, 8 kV Kontakt / 15 kV air, 8 kV contact
	EN 61000-4-3:2006 + A1:2007:	Kriterium A, HF Immunität: Feldstärke: 200 V/m, 1 kHz AM 80 % / criterium A, HF immunity: field strenght: 200 V/m, 1 kHz AM 80 %
	EN 61000-4-4:2004:	Kriterium B, Transienten, 2 kV, common mode / criterium B, transients, 2 kV, common mode
	EN 61000-4-6:1996 + A1:2001 EN 61000-4-8:1993 + A1:2001	

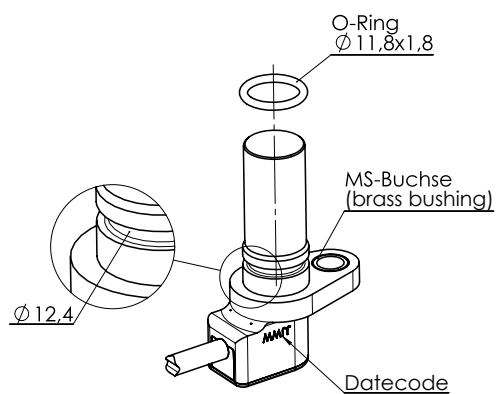
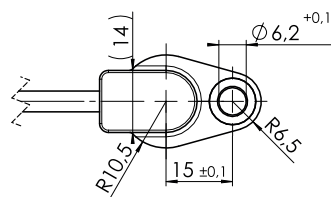
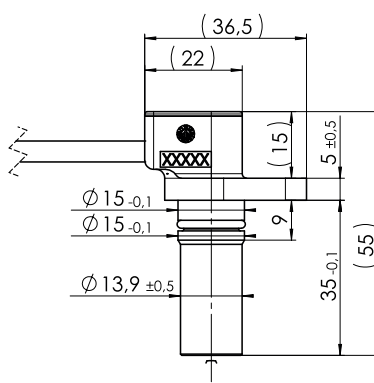
Drehzahlsensor / Speed Sensor

2-Kanal Hall-Differenz FK Baureihe /
2-Channel Differential-Hall FK series

Technisches Datenblatt / Technical Data Sheet

Zeichnungen / Drawings

Typ / Type FK10



13129A1A

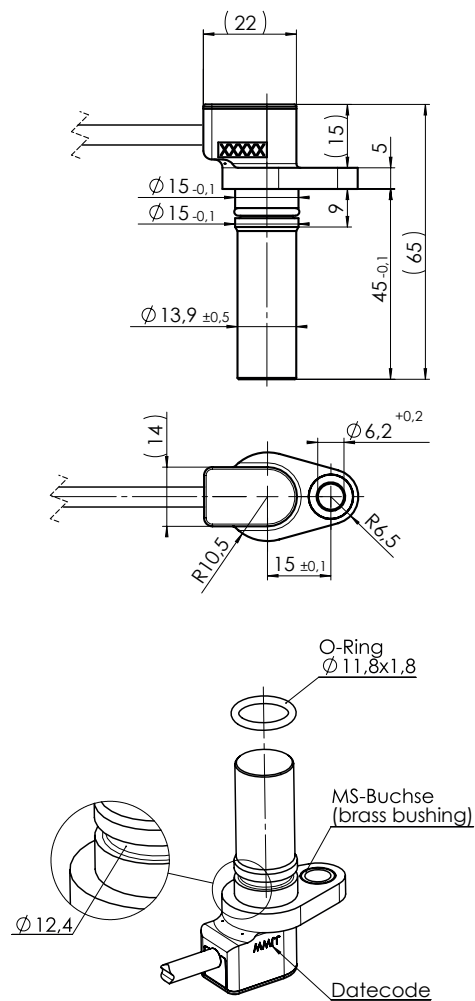
Drehzahlsensor / Speed Sensor

2-Kanal Hall-Differenz FK Baureihe /
2-Channel Differential-Hall FK series

Technisches Datenblatt / Technical Data Sheet

Zeichnungen / Drawings

Typ / Type FK11



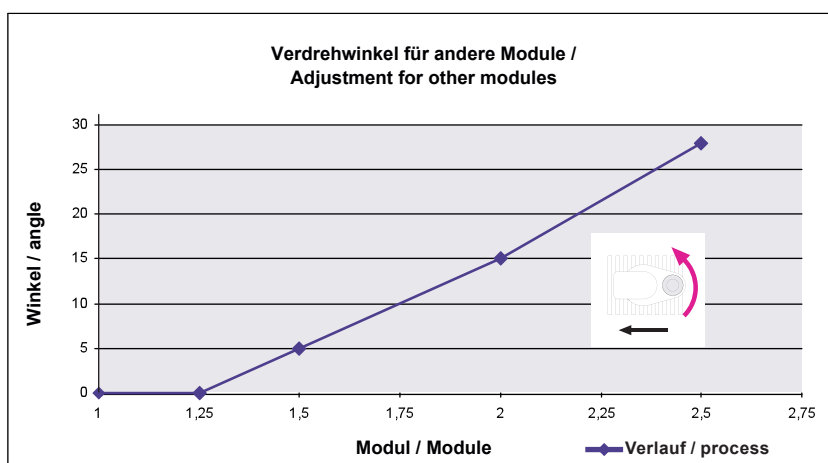
12867A1A

Drehzahlsensor / Speed Sensor

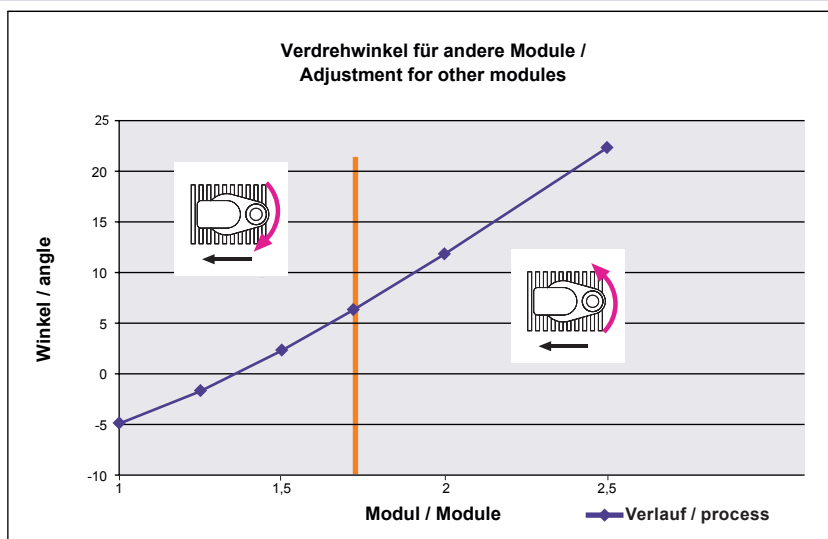
2-Kanal Hall-Differenz FK Baureihe /
2-Channel Differential-Hall FK series

Zeichnungen / Drawings

Typ / Type FK10



Typ / Type FK11



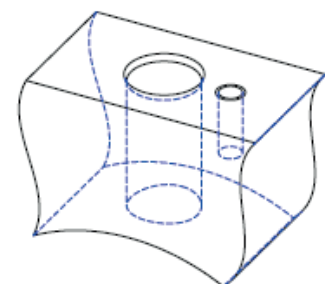
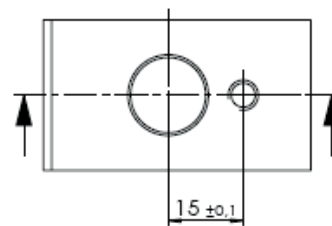
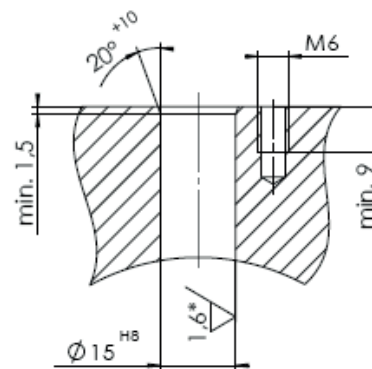
Drehzahlsensor / Speed Sensor

2-Kanal Hall-Differenz FK Baureihe /
2-Channel Differential-Hall FK series

Technisches Datenblatt / Technical Data Sheet

Zeichnungen / Drawings

Typ / Type FK10 + FK11



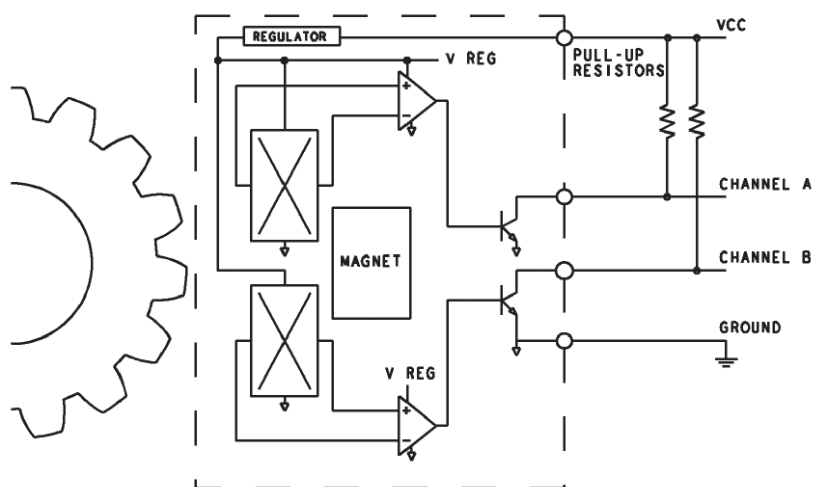
Drehzahlsensor / Speed Sensor

2-Kanal Hall-Differenz FK Baureihe /
2-Channel Differential-Hall FK series

Technisches Datenblatt / Technical Data Sheet

Schaltbild / Circuit diagram

Typ / Type FK10 + FK11





Drehzahlsensor / Speed Sensor

2-Kanal Hall-Differenz FK Baureihe / 2-Channel Differential-Hall FK series

Technisches Datenblatt / Technical Data Sheet

Sicherheitshinweise / Safety Instructions

Allgemeine Hinweise

- ◆ Vor Festlegung Ihrer Konstruktion verbindliche Einbauzeichnung anfordern.
- ◆ Eventuelle Schaltungsvorschläge beinhalten keinerlei systemtechnische Verantwortung für die Anlage.
- ◆ Öffnen des Drehzahlsensors, Änderungen bzw. Reparaturen am Drehzahlsensor sind untersagt.
- ◆ Systementwicklungen, Installation und Inbetriebnahmen von elektronischen Systemen zur Steuerung hydraulischer Antriebe dürfen nur von ausgebildeten und erfahrenen Spezialisten vorgenommen werden, die mit dem Umgang der eingesetzten Komponenten sowie des Gesamtsystems hinreichend vertraut sind.
- ◆ Bei der Inbetriebnahme des Drehzahlsensors können von der Maschine unvorhergesehene Gefahren ausgehen. Stellen Sie daher vor Beginn der Inbetriebnahme sicher, dass sich Fahrzeug und Hydrauliksystem in einem sicheren Zustand befinden.
- ◆ Achten Sie darauf, dass sich keine Personen im Gefahrenbereich der Maschine aufhalten.
- ◆ Es dürfen keine defekten oder inkorrekt arbeitenden Komponenten eingesetzt werden. Sollte der Drehzahlsensor ausfallen bzw. Fehlverhalten aufweisen, muss dieser ausgetauscht werden.
- ◆ Trotz Sorgfalt bei der Zusammenstellung dieses Dokuments können nicht alle erdenklichen Anwendungsfälle berücksichtigt werden. Sollten Sie Hinweise auf Ihre spezielle Applikation vermissen, können Sie sich mit RHEINTACHO in Verbindung setzen.

Hinweise zu Einbauort und -lage

- ◆ Montieren Sie den Drehzahlsensor nicht in der Nähe von Teilen mit großer Hitzeentwicklung (z. B. Auspuff).
- ◆ Leitungen sind in ausreichendem Abstand zu heißen und beweglichen Fahrzeugteilen zu verlegen.
- ◆ Der Abstand zu funktechnischen Einrichtungen muss ausreichend groß sein.
- ◆ Vor Elektroschweiß- und Lackierarbeiten ist der Stecker des Drehzahlsensors abzuziehen.
- ◆ Durch Einzelabdichtung der Kabel/Adern muss sichergestellt werden, dass kein Wasser in das Gerät gelangen kann.

Hinweise zu Transport und Lagerung

- ◆ Bitte untersuchen Sie die Geräte auf eventuell auftretende Transportschäden. Sind offensichtlich Schäden vorhanden, teilen Sie dies bitte dem Transportunternehmen und RHEINTACHO unverzüglich mit.
- ◆ Nach einem Sturz des Drehzahlsensors ist eine Weiterverwendung nicht zulässig, da nicht sichtbare Schäden die Zuverlässigkeit beeinträchtigen können.

General instructions

- ◆ Before finalizing your design request a certified installation drawing.
- ◆ Any suggested circuits do not imply any technical liability for the system on the part.
- ◆ Opening, modifying or repairing the speed sensor are not permissible.
- ◆ System developments, installations and commissioning of electronic systems for controlling hydraulic drives must only be carried out by trained and experienced specialists who are sufficiently familiar with both the components used and the complete system.
- ◆ When commissioning the speed sensor, the machine may pose unforeseen hazards. For this reason, before commissioning the system, you must ensure that the vehicle and the hydraulic system are in a safe condition.
- ◆ Make sure that nobody is in the machine's danger zone.
- ◆ No defective or incorrectly functioning components may be used. If the speed sensor should fail or fail to operate properly, it must be replaced.
- ◆ Despite every care being taken when compiling this document, it is not possible to take into account all feasible applications. If instructions for your specific application are missing, you can contact RHEINTACHO.

Notes on the installation point and position

- ◆ Do not install the speed sensor close to parts that generate considerable heat (e.g., exhaust).
- ◆ Wires are to be routed with sufficient spacing to hot or moving vehicle parts.
- ◆ A sufficiently large distance to radio systems must be maintained.
- ◆ The connector of the speed sensor is to be unplugged prior to electrical welding and painting operations.
- ◆ Cables/wires must be sealed individually to prevent water from entering the device.

Notes on transport and storage

- ◆ Please examine the devices for any signs of transport damage. If obvious damage is present, please notify the transport contractor and RHEINTACHO without delay.
- ◆ If the speed sensor is dropped, continued use is not permissible because unseen damage may affect its reliability.



Drehzahlsensor / Speed Sensor

2-Kanal Hall-Differenz FK Baureihe / 2-Channel Differential-Hall FK series

Technisches Datenblatt / Technical Data Sheet

Hinweise zur Beschaltung und Leitungsführung

- ◆ Leitungen zu den Drehzahlsensoren sind so kurz wie möglich und geschirmt auszuführen. Die Abschirmung ist einseitig an der Elektronik oder niederohmig an der Geräte- bzw. Fahrzeugmasse anzuschließen.
- ◆ Der Drehzahlsensor sollte nur im spannungslosen Zustand gesteckt und gezogen werden.
- ◆ Die Sensorleitungen sind empfindlich gegenüber Störstrahlungen. Daher sollten folgende Maßnahmen beim Betrieb des Sensors beachtet werden:
 - » Sensorleitungen sollten so weit wie möglich von großen elektrischen Maschinen angebracht werden.
 - » Wenn die Signalanforderungen erfüllt sind, besteht die Möglichkeit, das Sensorkabel zu verlängern.
- ◆ Leitungen vom Drehzahlsensor zur Elektronik dürfen nicht in der Nähe von anderen leistungsführenden Leitungen im Gerät bzw. Fahrzeug verlegt werden.
- ◆ Der Kabelbaum ist im Bereich der Anbaustelle (Abstand < 150 mm) des Sensors mechanisch abzufangen. Der Kabelbaum ist so abzufangen, dass phasengleiche Anregung mit dem Sensor erfolgt (z. B. an der Anschraubstelle des Sensors).
- ◆ Leitungen sollten nach Möglichkeit im Fahrzeuginneren verlegt werden. Sollten die Leitungen außerhalb des Fahrzeugs verlegt werden, ist auf sichere Befestigung zu achten.
- ◆ Leitungen dürfen nicht geknickt oder verdreht werden, nicht an Kanten scheuern und nicht ohne Schutz durch scharfkantige Durchführungen verlegt werden.

Bestimmungsgemäße Verwendung

- ◆ Der Betrieb des Drehzahlsensors muss generell innerhalb der in diesem Datenblatt spezifizierten und freigegebenen Betriebsbereiche erfolgen, insbesondere hinsichtlich Spannung, Temperatur, Vibration, Schock und sonstigen beschriebenen Umwelteinflüssen.
- ◆ Die Verwendung außerhalb der spezifizierten und freigegebenen Randbedingungen kann zu Gefährdung von Leben und/oder Schäden an den Komponenten führen, bzw. Folgeschäden nach sich ziehen.

Nicht bestimmungsgemäße Verwendung

- ◆ Als nicht bestimmungsgemäße Verwendung gilt, wenn Sie den Drehzahlsensor anders verwenden, als es im Kapitel „Bestimmungsgemäße Verwendung“ beschrieben ist.
- ◆ Ein Einsatz in explosionsgefährdeten Bereichen ist unzulässig.
- ◆ Bei Schäden, die aus nicht bestimmungsgemäßer Verwendung und/oder aus eigenmächtigen, in diesem Datenblatt nicht vorgesehenen Eingriffen entstehen, erlischt jeglicher Gewährleistungs- und Haftungsanspruch gegenüber dem Hersteller.

Notes regarding the connection and the wiring

- ◆ Lines to the speed sensors are to be shielded and kept as short as possible and be shielded. The shield must be connected to the electronics on one side or to the machine or vehicle ground via a low-resistance connection.
- ◆ The speed sensor should only be plugged and unplugged when it is in a de-energized state.
- ◆ The sensor cables are sensitive to radiation interference. For this reason, the following measures should be taken when operating the sensor:
 - » Sensor cables should be attached as far away as possible from large electric machines.
 - » If the signal requirements are satisfied, it is possible to extend the sensor cable.
- ◆ Lines from the speed sensor to the electronics must not be routed close to other power-conducting lines in the machine or vehicle.
- ◆ The cable harness should be mechanically secured in the area in which the sensor is installed (spacing < 150 mm). The cable harness should be secured so that in-phase excitation with the sensor occurs (e.g. at the sensor bolting point).
- ◆ If possible, wires should be routed in the vehicle interior. If the wires are routed outside the vehicle, make sure that they are securely fixed.
- ◆ Wires must not be kinked or twisted, must not rub against edges and must not be routed through sharp-edged ducts without protection.

Intended use

- ◆ Operation of the speed sensor must generally occur within the operating ranges specified and released in this data sheet, particularly with regard to voltage, temperature, vibration, shock and other described environmental influences.
- ◆ Use outside of the specified and released boundary conditions may result in danger to life and/or cause damage to components which could result in consequential damage to the mobile working machine.

Improper use

- ◆ Any use of the speed sensor other than that described in the chapter headed "Intended use" will be considered to be improper use.
- ◆ Use in explosive areas is not permissible.
- ◆ Damages which result from improper use and/or from unauthorized, unintended interventions in the device not described in this data sheet render all warranty and liability claims with respect to the manufacturer void.



Drehzahlsensor / Speed Sensor

2-Kanal Hall-Differenz FK Baureihe / 2-Channel Differential-Hall FK series

Technisches Datenblatt / Technical Data Sheet

Einsatz in sicherheitsrelevanten Funktionen

- ◆ Es ist die Verantwortung des Kunden, eine Risikoanalyse seines Gesamtsystems durchzuführen und die möglichen sicherheitsrelevanten Funktionen zu bestimmen.
- ◆ Es ist die Verantwortung des Kunden, in sicherheitsrelevanten Anwendungen geeignete Maßnahmen zur Erreichung der Sicherheit zu ergreifen (Sensorredundanz, Plausibilitätsprüfung, Notschalter, ...).
- ◆ Benötigte Produktdaten, die zur Sicherheitsbewertung der Maschine erforderlich sind, können auf Anfrage bereitgestellt werden bzw. sind in diesem Datenblatt aufgeführt.

Entsorgung

- ◆ Die Entsorgung des Drehzahlsensors muss nach den nationalen Bestimmungen Ihres Landes erfolgen.

Use in safety-related functions

- ◆ The customer is responsible for performing risk analysis on the entire system and for defining possible safety-related functions.
- ◆ In safety-related applications, the customer is responsible for taking suitable measures to ensure safety (sensor redundancy, plausibility check, emergency switch, etc.).
- ◆ Product data that is necessary to assess the safety of the machine can be provided on request or are listed in this data sheet.

Disposal

- ◆ The speed sensor must be disposed of in accordance with the national regulations of your country.



Gedruckte CE-Konformitätserklärung auf Anfrage / Printed CE-Conformity on request

Technische Änderungen, auch ohne vorherige Ankündigung, vorbehalten. Trotz größter Sorgfalt können wir bei Fehlern keine Haftung übernehmen.

We reserve the right to make technical changes without prior notice. We have taken the utmost care to prevent errors. Liability in the event of any errors shall be excluded.