



Bestellschlüssel

CDA3 ., x.x, , ...

Technische Daten

Kühlkonzept

Ausführung

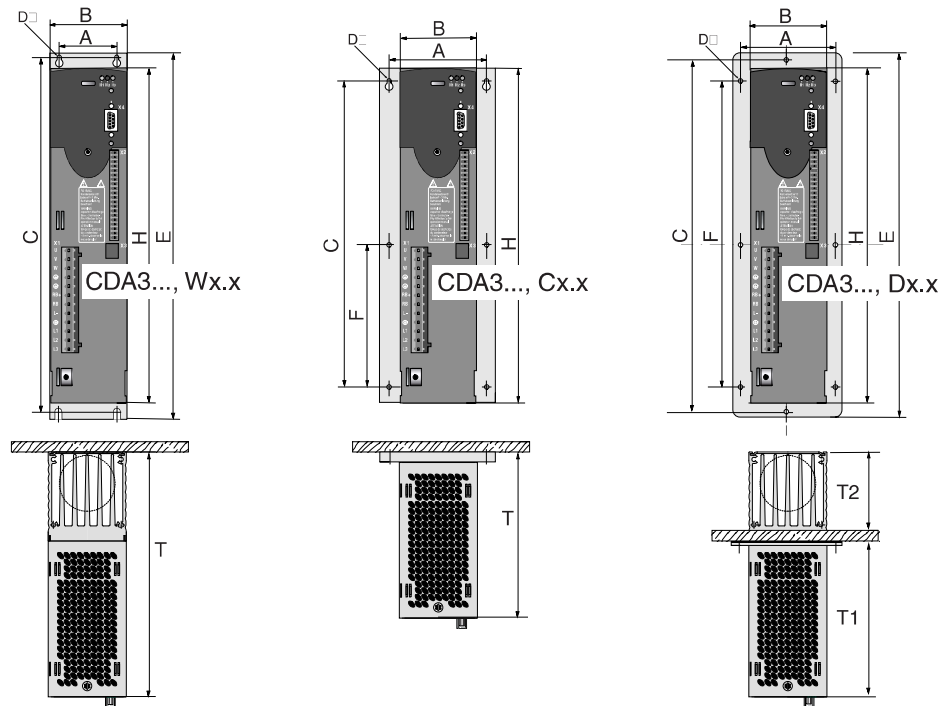
Bitte entnehmen Sie die kompletten Bestelldaten den nachfolgenden Tabellen.

Typ CDA-34.008, W1.0

Bestellbez.	CDA34.008	CDA34.010
Techn. Daten		
Ausgang motorseitig		
Empfohlene Nennleistung mit 4-pol. Normmotor	3,0 kW	4,0 kW
Gerätenennleistung (400V)	5,7 kVA	7,3 kVA
Spannung	3 x 0 ... 400/460 V ¹⁾	
Nennstrom effektiv (I_N bei 4/8 kHz)	7,8 A	10 A
Spitzenstrom $1,8 \times I_N$ (4 kHz) für 30 s	14 A ²⁾	18 A ²⁾
Drehfeldfrequenz	0 ... 400 Hz	
Schaltfrequenz der Endstufe	4, 8, 16 kHz (Werkseinstellung 8 kHz bei 40 °C Kühllufttemperatur)	
Eingang netzseitig		
Netzspannung	3 x 460 V -25 % +10 %	3 x 460 V -25 % +10 %
Unsymmetrie	±3 % max.	
Frequenz	50/60 Hz ±10 %	
Verlustleistung 4, 8 (16) kHz	135/ 162 W	172/ 207 W
Bremsschopper-Leistungselektronik		
Spitzenbremsleistung mit int. Bremswiderstand (nur mit Ausführung CDA34 ..., Wx.x, BR)	6,0 kW bei 90 Ω	6,0 kW bei 90 Ω
Minimaler ohmscher Widerstand eines extern installierten Bremswiderstandes	81 Ω	81 Ω
<p>1) zulässige Ströme bei 460 V sind auf Seite 2-2 und 2-3 dokumentiert</p> <p>2) weitere Stromdaten siehe Seite 2-2 und 2-3</p>		

	CDA34 ..., <u>W</u> x.x	CDA34 ..., <u>C</u> x.x	CDA34 ..., <u>D</u> x.x
Kühlkonzept	Wandmontage	Cold Plate	Durchsteckkühlkörper
Montageart	senkrechte Montage bei ungehinderter Luftdurchströmung	senkrechte Montage auf Montageplatte oder Kühlprofil	senkrechte Montage, Kühlkörper durch Montageplatte gesteckt
Schutzart	IP20	IP20	IP20 (Gerät) IP54 (Kühlkörperseite)
Kühllufttemperatur	45°C (bei 4 kHz Schaltfrequenz der Endstufe)		
Gewicht	4,4 kg	3,2 kg	4,6 kg
Maße	BG3 [mm]	BG3 [mm]	BG3 [mm]
B (Breite)	70	70 (100)	70 (110)
H (Höhe)	300	300	300
T (Tiefe)	218	150	T1 138, T2 80
A	40	85	90
C	320	200	320
D	∅ 4,8	∅ 5,5	∅ 4,8
E	330	--	340
F	--	100	200

Maßbilder



Ausführung	Eigenschaft
CDA34.xxx, <u>BR</u>	Interner Bremswiderstand nur für Geräte mit Kühlkonzept CDA34 ..., <u>W</u>x.x oder CDA34 ..., <u>D</u>x.x



Hinweis: Bitte beachten Sie, daß bei den Kühlkonzepten Cold Plate und Durchsteckkühlkörper besondere Bedingungen zur Abführung der Verlustleistung eingehalten werden müssen, nähere Informationen siehe CDA3000 Betriebsanleitung.