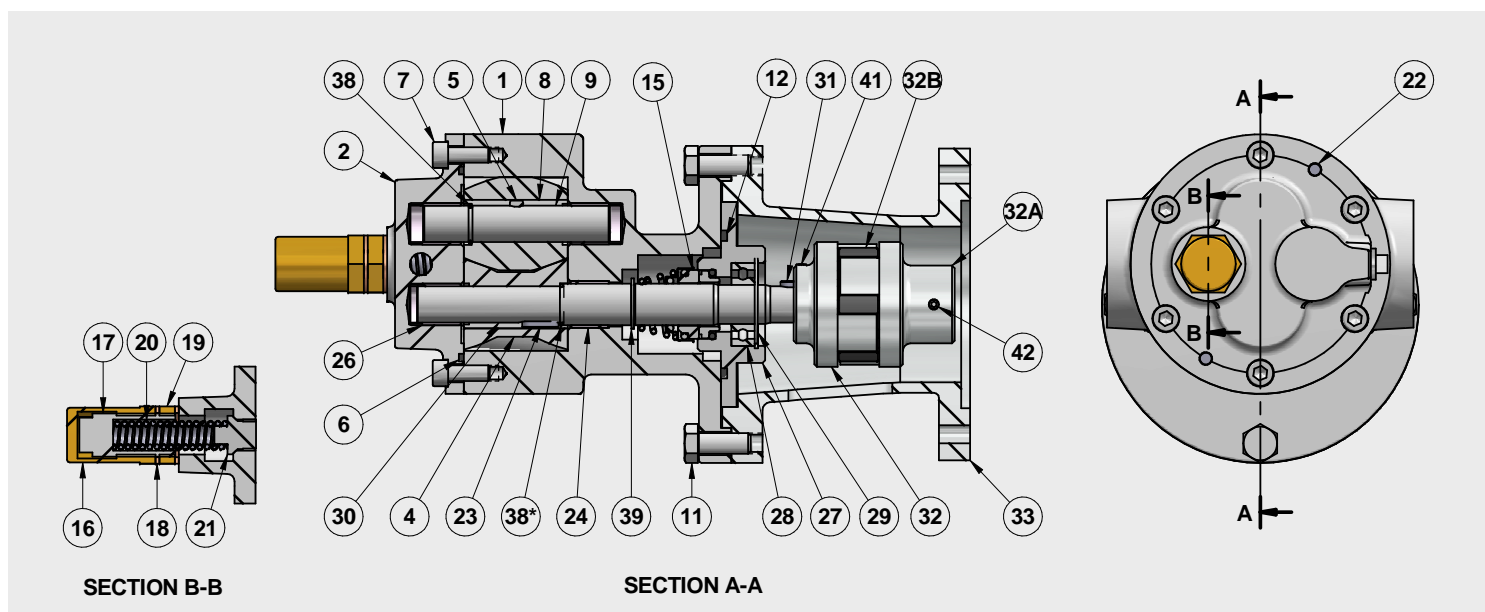


## FG Typical Sectional Drawing

Sezione tipica pompe ad ingranaggi serie FG  
Typical sectional drawing gear pumps set FG



Lista parti - Materiali tra parentesi su richiesta

Part list - Materials in brackets on request

POS.	Q.TY	DESCRIZIONE DESCRIPTION	MATERIALE MATERIAL	STANDARD	POS.	Q.TY	DESCRIZIONE DESCRIPTION	MATERIALE MATERIAL	STANDARD
1	1	Corpo pompa Main body	Ghisa Cast iron	ISO R185 gr25/ ASTM A48 gr35	20	1	Molla valvola Valve spring	Acciaio al carbonio Carbon steel	EN 10270-1
2	1	Coperchio posteriore Back cover	Ghisa Cast iron	ISO R185 gr25/ ASTM A48 gr35	21	1	Otturatore valvola Valve shutter	Acciaio C45 Carbon steel C45	ISO 683-1/ AISI 1045
4	1	Ingranaggio conduttore Driving gear	C45 temprato Hardened c.s. C45	ISO 683-1/ AISI 1045	22	1	Spina di riferimento Dowel pin	Acciaio al carbonio Carbon steel	
5	1	Linguetta ingranaggio condotto Driven gear feather key	Acciaio al carbonio Carbon steel		23	1	Linguetta ingranaggio conduttore Driving gear feather key	Acciaio al carbonio Carbon steel	
6	1	O-ring	FKM (PTFE)		24	1	Boccola Bush	Autolubrificante Self-lubricating	
7	6	Vite T.C.E.I. Socket screw	Acciaio classe 8.8 8.8 class steel	UNI EN 20898	26	3	Boccola Bush	Autolubrificante Self-lubricating	
8	1	Ingranaggio condotto Driven gear	C45 temprato Hardened c.s. C45	ISO 683-1/ AISI 1045	27	1	Premitenuta Seal cover	11 SMnPb 28	ISO 683-9
9	1	Albero condotto Driven shaft	C45 temprato Hardened c.s. C45	ISO 683-1/ AISI 1045	28	1	Cuscinetto a sfere Ball bearing	Acciaio Alloy steel	
11	4	Vite T.E. Hexagonal head screw	Acciaio classe 8.8 8.8 class steel	UNI EN 20898	29	1	Anello elastico per fori External retaining ring	Acciaio al carbonio Carbon steel	
12	1	O-ring	FKM (PTFE)		30	1	Albero conduttore Driving shaft	C45 temprato Hardened c.s. C45	ISO 683-1/ AISI 1045
15	1	Anello rotante (ten. mecc.) Rotating ring (mech. seal)	Grafite Graphite (SiC)		31	1	Linguetta Feather key	Acciaio al carbonio Carbon steel	
	1	Anello stazionario (ten. mecc.) Stationary ring (mech. seal)	Ceramica Ceramic		32	1	Giunto lato pompa Coupling (pump side)	Legha di Alluminio Aluminium alloy	
	1	Molla (ten. mecc.) Spring (mech. seal)	X5CrNiMo17-12-2	UNI EN 10088/ AISI 316	32A	1	Giunto lato motore Coupling (motor side)	Legha di Alluminio Aluminium alloy	
	1	O-ring	FKM (FFKM / EPDM)		32B	1	Spaziatore Spacer	NBR	
	1	O-ring	FKM (PTFE)		33	1	Lanterna Strainer	Legha di Alluminio Aluminium alloy	
16	1	Cappello Cap	CW617N	UNI EN 12164	38	1	Molletta (*solo per FG 40 - 70) Spring clip (*only for FG 40 - 70)	Acciaio al carbonio Carbon steel	
17	1	Ghiera di regolazione Regulating screw	Acciaio C45 Carbon steel C45	ISO 683-1/ AISI 1045	39	1	Anello elastico per alberi Internal retaining ring	Acciaio al carbonio Carbon steel	
18	2	Rondella Washer	Rame Copper		41	1	Grano Grub screw	Acciaio al carbonio Carbon steel	
19	1	Dado Nut	CW617N	UNI EN 12164	42	1	Grano Grub screw	Acciaio al carbonio Carbon steel	