



RE/REM620



RE/REM650

## RE/REM Encoder Incrementali Rotativi A FLANGIA QUADRA

- Encoder incrementali con o senza impulso di zero
- Numero impulsi giro: da 2 a 12500
- Custodia in alluminio
- Diverse configurazioni disponibili

VERSIONI MECCANICHE		IMPULSI/GIRO	
RE620 • REM620	RE650 • REM650	Serie RE	Serie REM magnetici
Corpo Ø 58 mm	Corpo Ø 58 mm	2, 5, 10, 15, 20, 25, 27, 30, 40, 50, 60, 80, 100, 115, 125, 150, 180, 200, 250, 256, 300, 360, 500, 600, 720, 750, 800, 900, 1000, 1200, 1250, 1440, 1500, 1800, 2000, 2400, 2500, 2700, 2880, 3000, 3600, 4000, 4500, 5000, 7200, 8000, 9000, 10000, 12500	8, 10, 16, 20, 25, 32, 40, 50, 64, 80, 100, 125, 128, 200, 250, 256, 400, 500, 512, 1024, 2048
Flangia quadra 63,5x63,5 mm	Flangia quadra 63,5x63,5 mm		
Musone Ø 31,75 mm	Musone Ø 50 mm		
Albero Ø 6, 8, 9,52 o 10 mm	Albero Ø 6, 8, 9,52 o 10 mm		

CARATTERISTICHE MECCANICHE ED AMBIENTALI	
• Materiali: custodia albero	Alluminio Acciaio AISI 303
• Peso	400 g circa
• Ø albero	6, 8, 9,52, 10 mm
• Giri/minuto	6000 continuo/10000 temporaneo*
• Coppia avviamento	≤0,8 Ncm
• Momento di inerzia	≤25 g cm <sup>2</sup>
• Carico ammesso	80 N assiale/100 N radiale
• Resistenza alle vibrazioni (10÷2000 Hz)	100 m/sec <sup>2</sup>
• Resistenza all'urto (11 ms)	50 G
• Grado di protezione	IP65 – optional IP66*
• Temperatura di esercizio	-10 ÷ 70°C
• Temperatura di immagazzinaggio	-20 ÷ 80°C

CARATTERISTICHE ELETTRICHE E FUNZIONALI	
• Codice impulsi	Incrementale
• Numero impulsi/giro	<b>RE</b> da 2 a 12500 <b>REM</b> da 8 a 2048
• Impulso di zero	Un impulso al giro
• Segnali di uscita	Due onde quadre sfasate di 90° ±15° - Impulso di zero larghezza: 90°±15°
• Elettronica di uscita	push-pull, open collector NPN*, line driver 5Vcc o 5/30 Vcc segnali protetti al corto circuito
• Alimentazione	5/30 Vcc protezione alle inversioni di polarità
• Assorbimento	30÷80 mA max
• Frequenza max.	100KHz / 200 KHz per ppr>1250
• Tipi di connessione	Cavo assiale o radiale lunghezza 3 m/1 m per uscita line driver Connettore assiale o radiale, MS 7 poli/10 poli per uscita line driver

\*velocità massima di funzionamento con anello di tenuta IP66 applicato sull'albero: 3000 giri/minuto

\*Open collector: solo encoder RE

## COLLEGAMENTI

SEGNALI	Push Pull – Open Collector NPN			SEGNALI	Line Driver			
	Connettore 7 poli		Colori cavo		Connettore 7 Poli	Colori cavo	Connettore 10 poli	Colori cavo
	<b>SCHEMA 1</b>		<b>SCHEMA 2</b>		<b>SCHEMA 3</b>		<b>SCHEMA 4</b>	
					senza impulso 0		con impulso 0	
Out 1	A	C	Bianco	Out 1	A	Bianco	A	Bianco
Out 2	B	E	Verde	Out 2	B	Verde	B	Verde
Out Z RE/REM6x1	C	D	Marrone	Out Z			C	Grigio
+ Vdc	D	F	Rosso	+ Vdc	D	Rosso	D	Rosso
0V	F	A	Blu	+ Vdc			E	Rosso
Non collegato	E	B		0V	F	Blu	F	Blu
Non collegato	G	G	Schermo	Out 1	C	Marrone	G	Marrone
Massa				Out 2	E	Giallo	H	Giallo
				Out Z			I	Rosa
				Non collegato	G		J	Schermo

## COME ORDINARE

RE620	C	1000	5/30	R	6	PP	2
-------	---	------	------	---	---	----	---

**SCHEMA COLLEGAMENTI**  
2 – 4

**USCITA ELETTRONICA**  
PP Push-pull  
OC Open Collector NPN (solo RE)  
LD Line-driver

**Ø ALBERO**  
6 -8 – 9.52 - 10

**POSIZIONE COLLEGAMENTI**  
A Assiale  
R Radiale

**ALIMENTAZIONE**  
5/30 Vcc

**N.IMPULSI/GIRO**  
RE 2 ÷ 12500  
REM 8 ÷ 2048

**TIPO COLLEGAMENTO & ANELLO DI TENUTA**  
- Connettore  
C Cavo  
K Connettore e anello di tenuta sull'albero  
J Cavo e anello di tenuta sull'albero

### TIPO

RE/REM620 – RE/REM650 senza impulso zero  
RE/REM621 – RE/REM651 con impulso zero

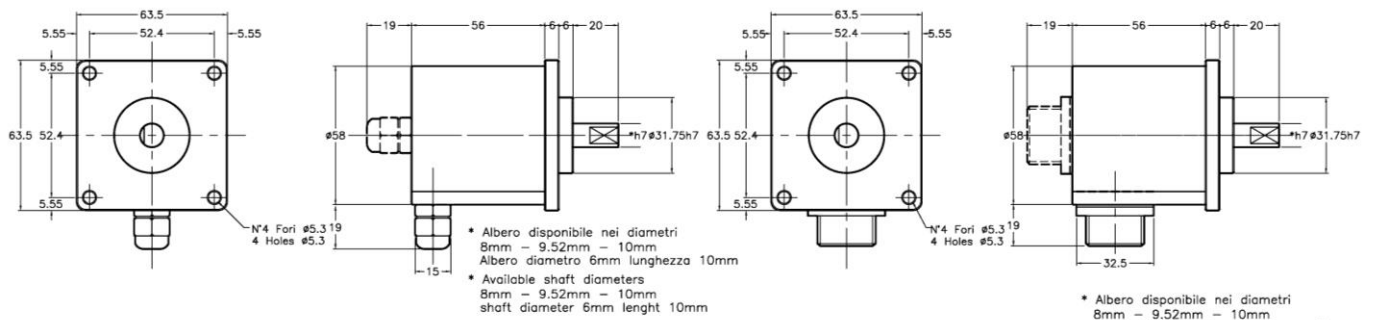
ELAP SI RISERVA IL DIRITTO DI APPORTARE MODIFICHE  
MIGLIORATIVE SENZA PREVENTIVA COMUNICAZIONE

# DIMENSIONI

## RE/REM620

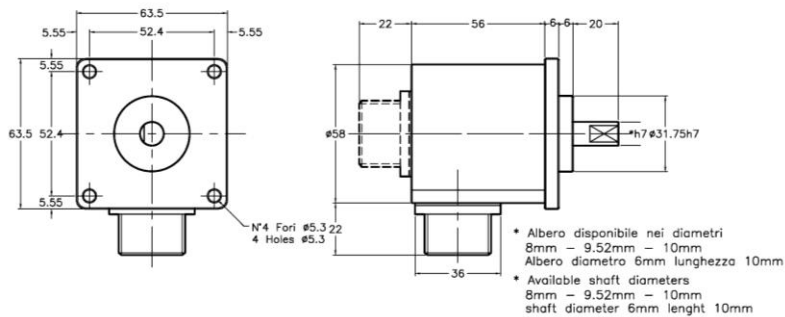
RE620 uscita serracavo  
RE620 cable output

RE620 uscita connettore 7p  
RE620 10pin output connector



RE620 uscita connettore 10p  
RE620 10pin output connector

- \* Albero disponibile nei diametri  
8mm - 9.52mm - 10mm  
Albero diametro 6mm lunghezza 10mm
- \* Available shaft diameters  
8mm - 9.52mm - 10mm  
shaft diameter 6mm length 10mm

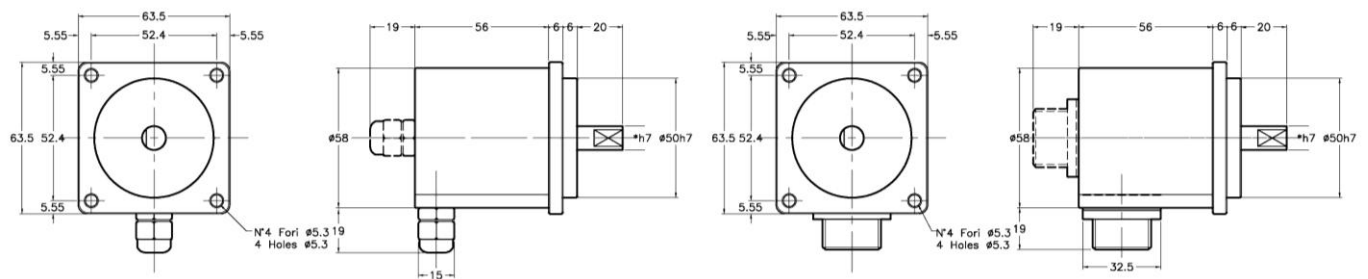


Rif. M1464V

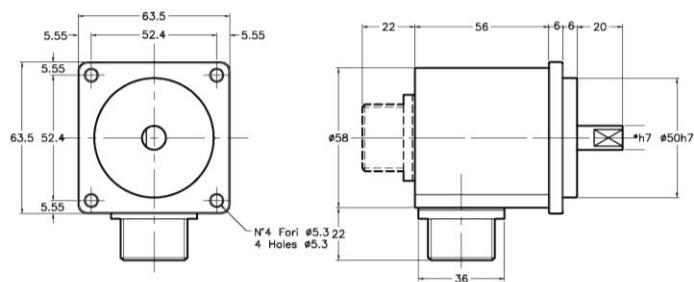
## RE/REM650

RE650 uscita serracavo  
RE650 cable output

RE650 uscita connettore 7p  
RE650 7pin output connector



RE650 uscita connettore 10p  
RE650 10pin output connector



Rif. M1972V

*Gli encoder incrementali a flangia quadra sono disponibili anche nelle serie*

<b>REC 620</b>	<b>REV 620</b>	<b>REP 621/651</b>
<b>Encoder compatti</b> <b>2÷12500 ppr</b>	<b>Encoder con disco in vetro</b> <b>1000÷50000 ppr</b>	<b>Encoder programmabili</b> <b>8÷2048 ppr</b>
Corpo Ø 58 mm, h 38 mm • Connettore M12 o cavo • Custodia in alluminio	Corpo Ø 58 mm • Custodia in alluminio	Corpo Ø 58 mm • Custodia in alluminio • Impulso di zero
		

## RIFERIMENTI



Encoder RE6xx



Encoder REM