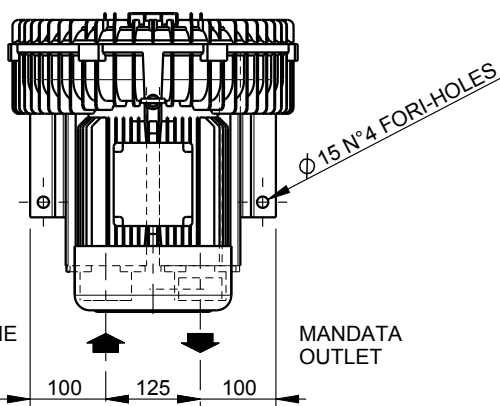
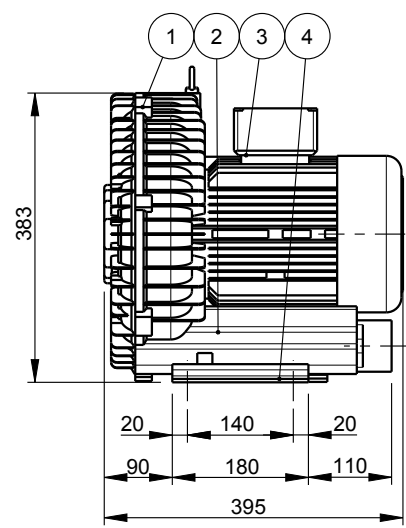
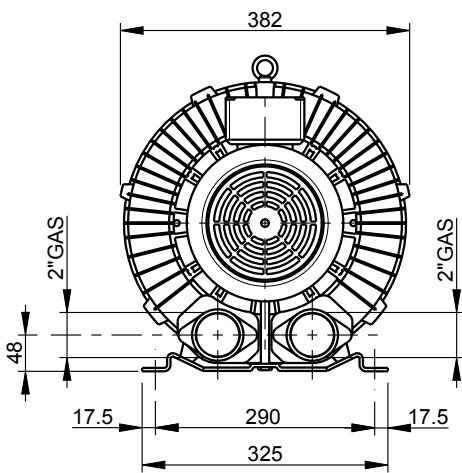


Questo documento è proprietà esclusiva di Mapro International S.p.A. È vietata qualsiasi riproduzione, anche solo parziale, e non può essere portato a conoscenza di terzi senza preventiva autorizzazione scritta della Direzione di Mapro International S.p.A.

This document is absolute ownership of Mapro International S.p.A. It cannot be reproduced, either totally or partially, or made known to third parties, without prior written permission of Mapro International S.p.A.



Tolleranza posizionamento fori base ±5mm  
Tolleranza connessioni ±10mm  
Baseplate position holes tolerance ±5mm  
Connections tolerance ±10mm

Prevedere un'area libera di circa 0,8m intorno all'impianto per operazioni di smontaggio e manutenzione.  
Foresee a clear area of at least 0,8m around the group in order to permit the disassembly and the maintenance.

4	PIEDE DI SUPPORTO	SUPPORTING FOOT
3	MOTORE ELETTRICO	ELECTRIC MOTOR
2	SILENZIATORE	SILENCER
1	CORPO MACCHINA	MACHINE BODY
<b>POS.</b>	<b>NOMENCLATURA</b>	<b>NOMENCLATURE</b>

**ATTENZIONE**  
Allacciare la macchina alla conduttura rigida tramite collegamento flessibile. In caso d'installazione all'aperto proteggere la macchina almeno con una tettoia.

**CAUTION**  
Always use flexible couplings when connecting to rigid pipes. Protect the machine at least with a shielding roof when installing in the open air.

MACCHINA MACHINE	MOTORE ELETTRICO ELECTRIC MOTOR		Poli Poles	CONNESSIONI CONNECTIONS		PESO WEIGHT
	Potenza Power			Aspirazione Inlet	Mandata Outlet	
	kW [50Hz]	kW [60Hz]				[kg]
CL60 HS	2.2	2.55	2	2"GAS	2"GAS	36
	3	3.45				37
	4	4.6				42

I valori indicati possono essere soggetti a variazione senza obbligo di preavviso.  
Changes of the values shown may occur without prior notice.



# MAPRO INTERNATIONAL S.p.A.

Via E.Fermi,3 20834 NOVA MILANESE (MB) - Italia  
Fax: +39 0362 450342 - Tel: +39 0362 366356  
Web: www.maproint.com - E-mail: mapro@maproint.com

Disegnato-Drawn <b>MAGONI</b>	Approvato-Approved <b>MADDALENA</b>
Data-Date <b>13-10-2004</b>	Scala-Scale <b>1:10</b>

## SOFFIANTE A CANALE LATERALE TIPO CL60 HS VERSIONE MONOBLOCCO PER ARIA

- Ingombro. Dati tecnici -

## SIDE CHANNEL BLOWER CL60 HS TYPE CLOSE COUPLED VERSION FOR AIR

- Overall dimensions. Technical data -

Disegno numero-Drawing number <b>TA/01/0278</b>	Pagina-Page 1/3
Revisione-Revision <b>6</b>	
Sostituisce-Replace	-
Sostituito-Replaced	-

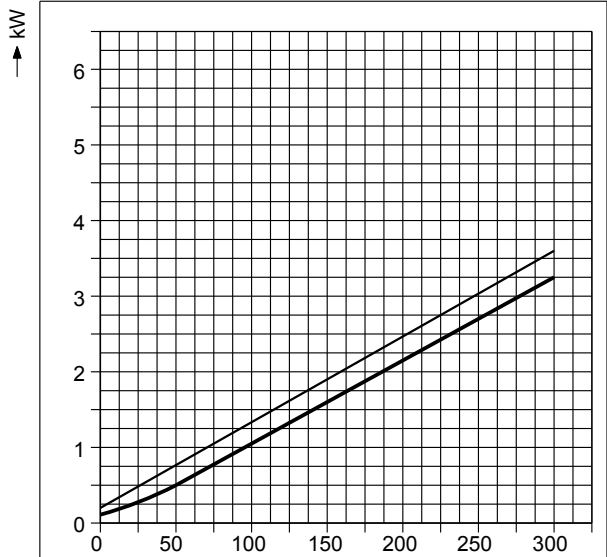
M.G.	Di Bella	Basile	VILLA	Disegnato-Drawn
CORRETTO ACCESSORI PAG.3	Updated	Charts updated	Updated	Modification
Aggiornamento	Aggiornamento tabelle	Aggiornamento	Modifica	
26-03-2021	14-06-2018	14-06-2016	26/10/2012	696
6	5	4	3	Rev.

Questo documento è proprietà esclusiva di Mapro International S.p.A. È vietata qualsiasi riproduzione, anche solo parziale, e non può essere portato a conoscenza di terzi senza preventiva autorizzazione scritta della Direzione di Mapro International S.p.A.

This document is absolute ownership of Mapro International S.p.A. It cannot be reproduced, either totally or partially, or made known to third parties, without prior written permission of Mapro International S.p.A.

**POTENZA ASSORBITA  
ABSORBED POWER**

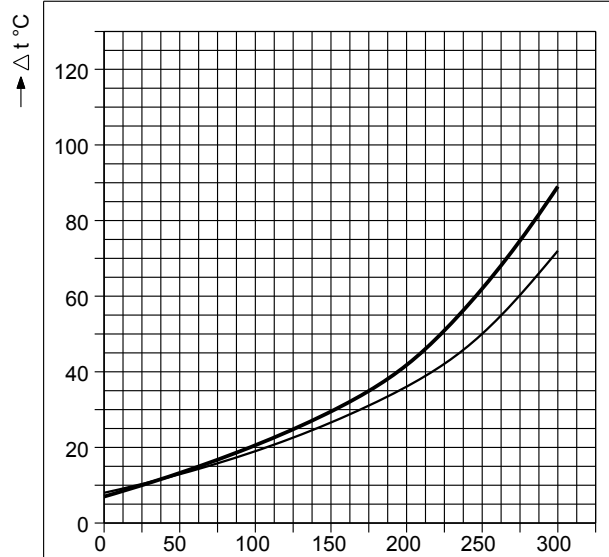
Tolleranza: ± 5%  
Tolerance: ± 5%



→ PRESSIONE DI MANDATA  
OUTLET PRESSURE hPa=mbar(g)

**INCREMENTO DI TEMPERATURA  
TEMPERATURE RISE**

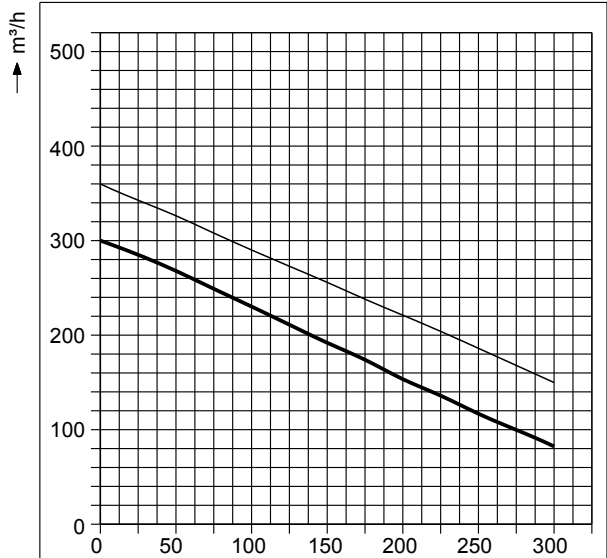
Tolleranza: ± 5°C  
Tolerance: ± 5°C



→ PRESSIONE DI MANDATA  
OUTLET PRESSURE hPa=mbar(g)

**PORTATA  
FLOW RATE**

Tolleranza: ± 10%  
Tolerance: ± 10%



→ PRESSIONE DI MANDATA  
OUTLET PRESSURE hPa=mbar(g)

**LEGENDA  
LEGEND**

— Prestazioni a 50Hz (2900 giri/min)  
Performance at 50Hz (2900 rpm)

— Prestazioni a 60Hz (3500 giri/min)  
Performance at 60Hz (3500 rpm)

I valori di portata sono riferiti ad aria alle condizioni d'aspirazione di 20°C e 1013 mbar ass.

Flow rates refer to air at the suction conditions of 20°C and 1013 mbar abs.

**Prestazioni a 50Hz (2900giri/min) - Performance at 50Hz (2900rpm)**  
**Prestazioni a 60Hz (3500giri/min) - Performance at 60Hz (3500rpm)**

Pressione di mandata Outlet pressure	hPa=mbar(g)	0	50	75	100	125	150	175	200	225	250	275	300	
Portata Flow rate	m³/h	300	268	249	230	211	192	174	155	136	117	100	82	
		360	326	308	290	273	256	238	221	204	186	168	151	
Potenza motore Motor power	kW	2.2						3			4			
		2.55						3.45			4.6			
Incremento di temperatura Temperature rise	°C	-	13	17	21	25	30	35	42	51	62	74	89	
		-	13	16	19	23	26	31	37	43	50	60	72	
Rumorosità Noise level	dB(A)	-	77	77	77	78	78	78	78	79	79	79	80	
		-	78	78	78	78	78	78	78	79	79	79	80	



**MAPRO INTERNATIONAL S.p.A.**

Via E.Fermi,3 20834 NOVA MILANESE (MB) - Italia  
Fax: +39 0362 450342 - Tel: +39 0362 366356  
web: www.maprint.com - e-mail: mapro@maprint.com

Disegnato-Drawn <b>MAGONI</b>	Approvato-Approved <b>MADDALENA</b>
Data-Date <b>13-10-2004</b>	Scala-Scale -

**SOFFIANTE A CANALE LATERALE TIPO CL60 HS  
VERSIONE MONOBLOCCO PER ARIA**

- Curve di prestazione. Dati tecnici -

**SIDE CHANNEL BLOWER CL60 HS TYPE  
CLOSE COUPLED VERSION FOR AIR**

- Performance curves. Technical data -

Disegno numero-Drawing number <b>TA/01/0278</b>	Pagina-Page 2/3
Revisione-Revision <b>6</b>	
Sostituisce-Replace -	
Sostituito-Replaced -	

6	26-03-2021	Aggiornamento	Updated	M.G.
5	14-06-2018	Aggiornamento tabelle	Charts updated	Di Bella
4	14-06-2016	Aggiornamento	Updated	Basile
3	26/10/2012	Modifica	Modification	VILLA
Rev.	Data-Date	Cod.	Disegnato-Drawn	

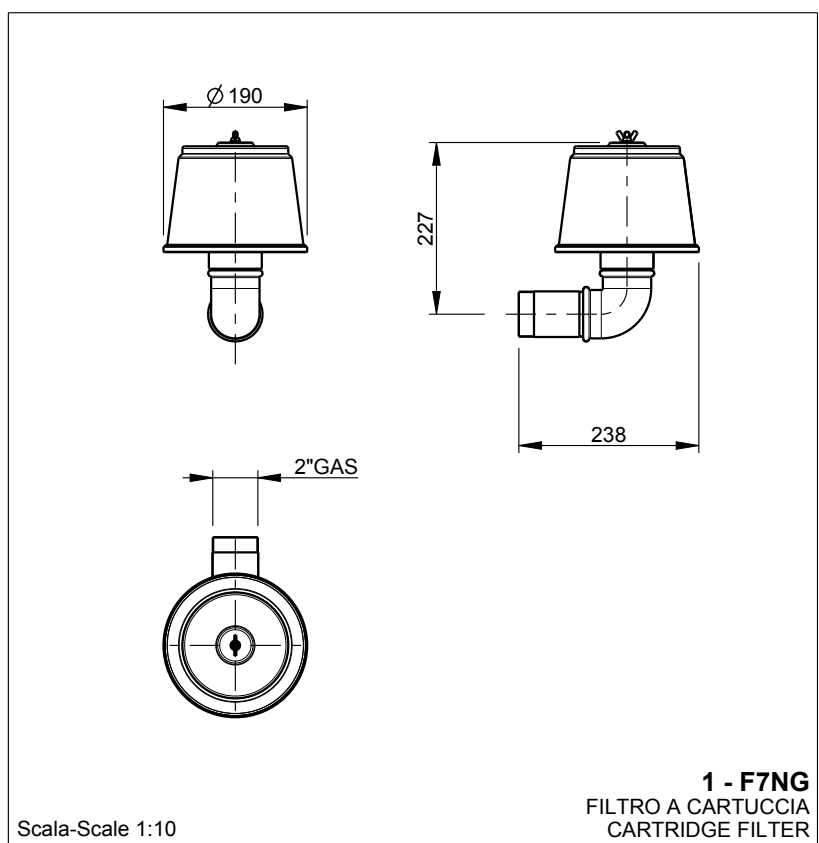
CORRETTO ACCESSORI PAG.3

Questo documento è proprietà esclusiva di Mapro International S.p.A. È vietata qualsiasi riproduzione, anche solo parziale, e non può essere portato a conoscenza di terzi senza preventiva autorizzazione scritta della Direzione di Mapro International S.p.A.

This document is absolute ownership of Mapro International S.p.A. It cannot be reproduced, either totally or partially, or made known to third parties, without prior written permission of Mapro International S.p.A.

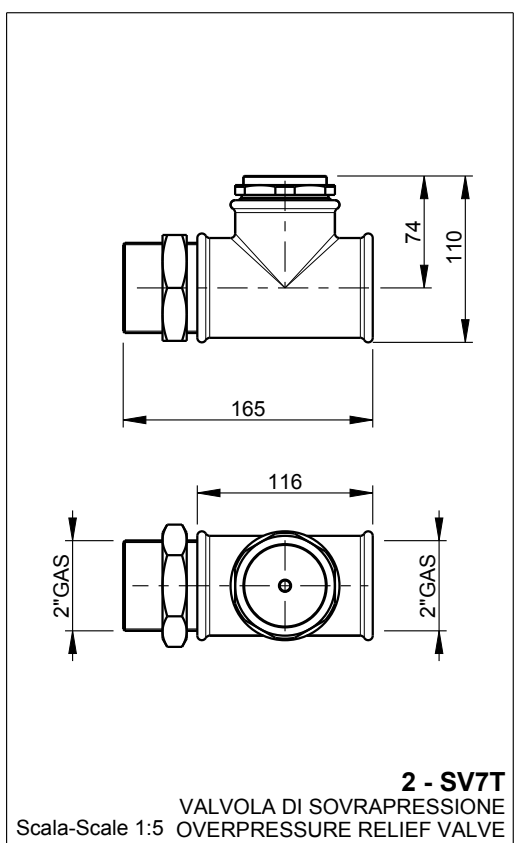
6	26-03-2021	Modifica	Aggiornamento	Updated	M.G.
5	14-06-2018	Modifica	Aggiornamento tabelle	Charts updated	Di Bella
4	14-06-2016	Modifica	Aggiornamento	Updated	Basile
3	26/10/2012	Modifica	Aggiornamento	Updated	VILLA
Rev.	Data-Date	Cod.	Modifica	Modification	Disegnato-Drawn

CORRETTO ACCESSORI PAG.3



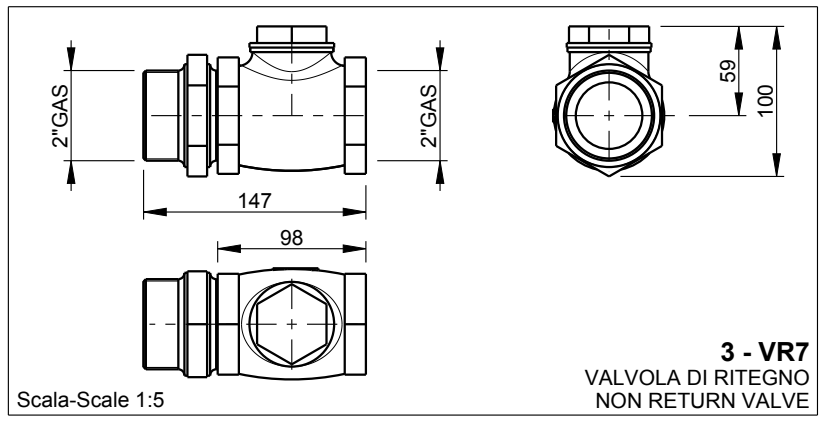
Scala-Scale 1:10

**1 - F7NG**  
FILTRO A CARTUCCIA  
CARTRIDGE FILTER



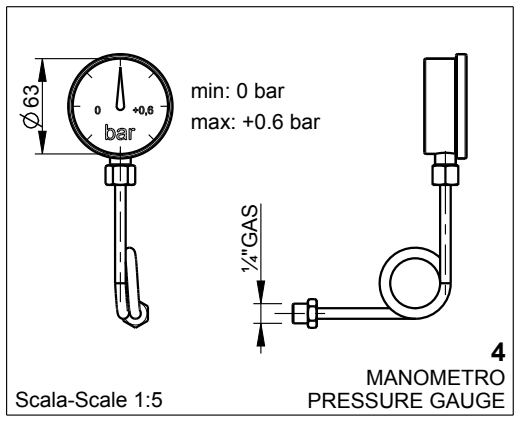
Scala-Scale 1:5

**2 - SV7T**  
VALVOLA DI SOVRAPRESSIONE  
OVERPRESSURE RELIEF VALVE



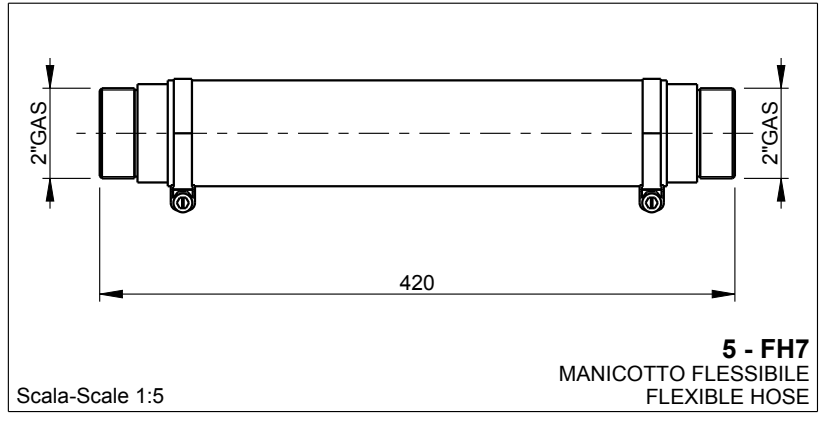
Scala-Scale 1:5

**3 - VR7**  
VALVOLA DI RITEGNO  
NON RETURN VALVE



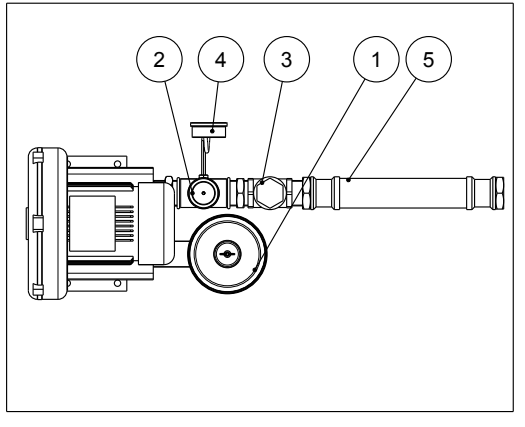
Scala-Scale 1:5

**4**  
MANOMETRO  
PRESSURE GAUGE



Scala-Scale 1:5

**5 - FH7**  
MANICOTTO FLESSIBILE  
FLEXIBLE HOSE



**MAPRO INTERNATIONAL S.p.A.**  
Via E.Fermi,3 20834 NOVA MILANESE (MB) - Italia  
Fax: +39 0362 450342 - Tel: +39 0362 366356  
Web: www.maproint.com - E-mail: mapro@maproint.com



Disegnato-Drawn <b>MAGONI</b>	Approvato-Approved <b>MADDALENA</b>
Data-Date <b>13-10-2004</b>	Scala-Scale <b>1:10</b>
Disegno numero-Drawing number <b>TA/01/0278</b>	Pagina-Page <b>3/3</b>
Revisione-Revision 6	
Sostituisce-Replace	-
Sostituito-Replaced	-

**SOFFIANTE A CANALE LATERALE TIPO CL60 HS  
VERSIONE MONOBLOCCO PER ARIA**  
- Accessori -

**SIDE CHANNEL BLOWER CL60 HS TYPE  
CLOSE COUPLED VERSION FOR AIR**  
- Accessories -