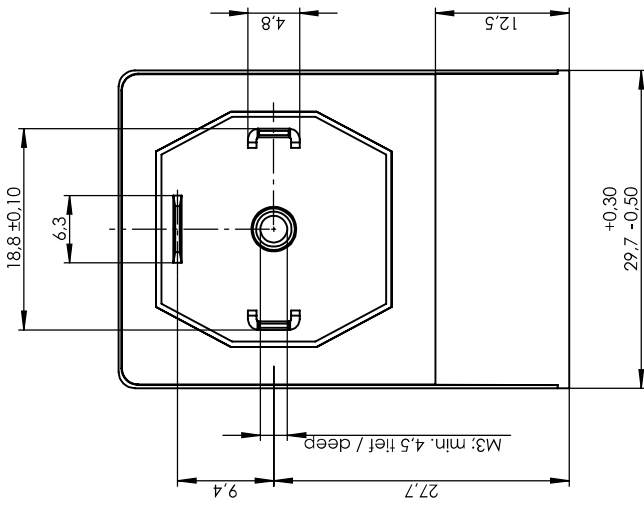
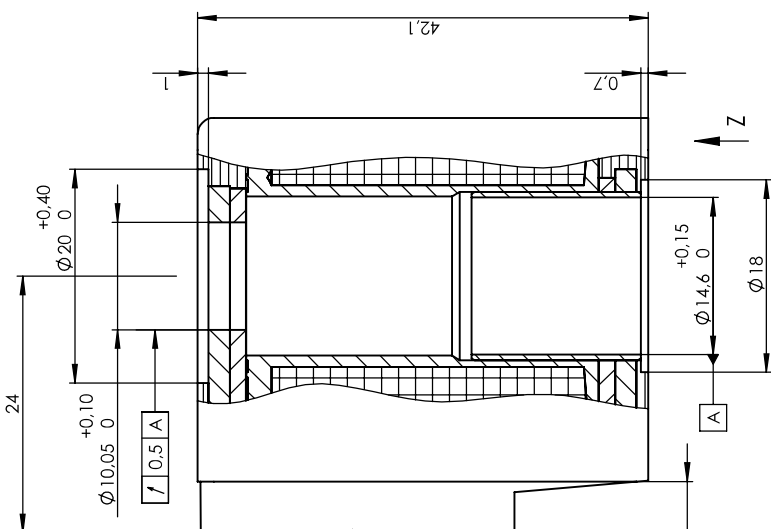
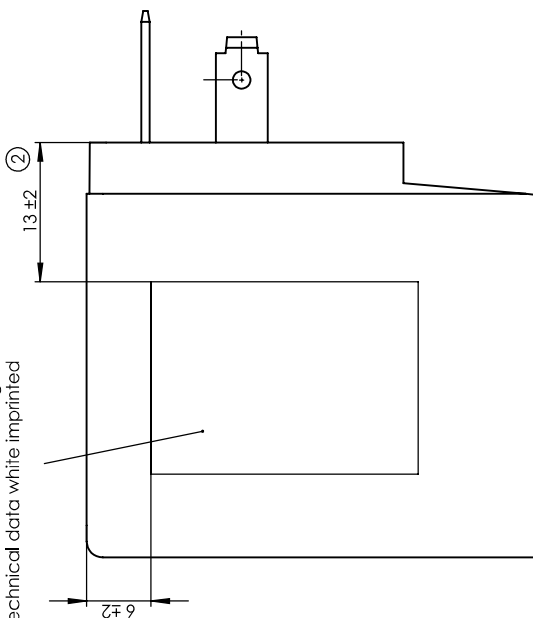


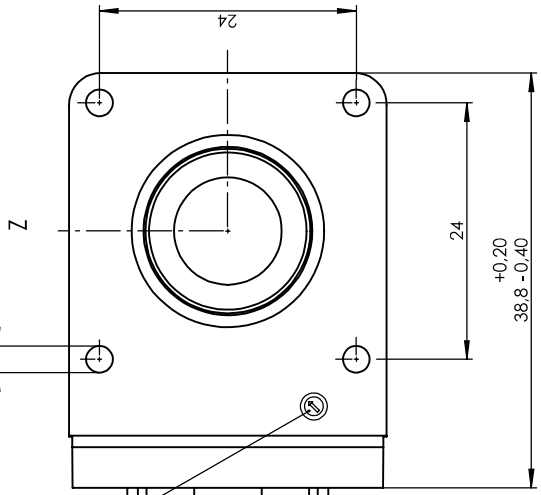
Löt- und Steckanschluß passend für Steckhülsen 6.3 DIN 46247 oder Gerätesteckdose nach DIN EN 175301-803-A / Soldering- and plug connectors suitable for plugs acc. to 6.3 DIN 46 247 or plug- in connector acc. DIN EN 175301-803-A



Technische Daten weiß aufgedruckt / Technical data white imprinted

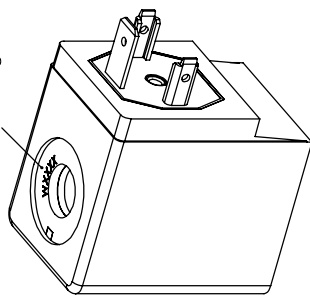


4x Ø 2.5 -0.50; max. 2.4 tief / deep



Herstelldatum / manufacturing date

1:1  
Kennzeichnung / marking



Ummantelungsmaterial: Duroplast  
Encapsulated with: thermoset resin

Bestellbezeichnung und technische Daten siehe Datenblatt.  
Order number and technical data see data sheet.

Zulässige Abweichung für Maße ohne Toleranzangabe  
Unless otherwise specified tolerances  
DIN ISO 2768-mK

Schutzvermerk: ISO 14016 beachten  
Observe protection note ISO 14016

Form/Size:	A3	Maßstab/Scale:	2:1	Gewicht/Weight:	136.10g
Werkstoff:		Material:			
Benennung: Magnetspule (nassmagnet) Solenoid coil					
Ident.-Nr.: 113-030-0310					
Ersatz für/Replacement for: 0543.001.00					
2	25874	19.01.2015	Sak		
1	24656	25.04.2012	Ita		
Änderung-Nr. / Change no.	Datum / Date	Name / By			
Geprüft: 09.02.2015	HEINEMANN				
Erstellt: 25.04.2012	Halfmann				

Magnetspule (nassmagnet)  
Solenoid coil

Ident.-Nr.: 113-030-0310

Freigabe-Nr.:  
Approval no.:  
Blatt: 1  
Sheet:

Dis 10006994/SWC/000/01